







Yüksek kaliteli boru kelepçesi ve askı sistemleri üretimine 2005 yılında başlayan NORM BAĞLANTI; ürün çeşidini, ürün kalitesini ve üretim kapasitesini sürekli geliştirerek, yatırım ve üretime devam etmektedir.

Norm Bağlantı ürünlerinde, FM, UL, ISO 9001:2008, TSEK, TUV ve GOST direktifleri doğrultusunda kesintisiz denetim altında tutulan imalat ve satış sürecinde, hammadde tedariki, ürün teslimi ve müşteri ilişkilerini de kapsayan tüm safhalarda toplam kalite anlayışı esas alınarak, ilgili standartların belirlediği değerlerin de üzerinde üstün özellikler sağlanmaktadır.

Standart ürünlerimiz arasında yer alan boru kelepçesi, dübel, rot, perfore kanal, U-bolt gibi bağlantı ve tespit elemanlarının yanında, tamamlayıcı ürünler ve müşteri taleplerine bağlı özel ürünler de üretmekteyiz.

Türkiye genelinde bayilerle işbirliği içinde olan Norm Bağlantı, aynı zamanda Almanya, Fransa, İngiltere, Belçika, Hollanda, İspanya, Macaristan, Çek Cumhuriyeti, Hırvatistan, Romanya, Bulgaristan, Yunanistan, Avustralya, Ukrayna, Rusya, Beyaz Rusya, Azerbaycan, Birleşik Arap Emirlikleri, Katar, Irak, İran, Ürdün, Suriye, Lübnan, Kuzey Kıbrıs, Mısır, Fas, Libya'da da distribütörler vererek tanınan ve aranan bir marka haline gelmiştir.

Deneyimli kadrosuyla Norm Bağlantı verimlilik, süreklilik, zamanında teslimat ve müşteri odaklılık ilkeleri doğrultusunda daima yenilikçi fikir ve rekabetçi çözümler üretmeye devam edecektir.



NORM Fixing (NORM Bağlantı) steadily has invested in its man power and production facilities since starting its manufacturing of high quality pipe clamps, fixing and hanging elements in 2005. Not only having extended our range of products, we also increased product quality and performance on highest levels.

Obeying the rules and directives of FM, UL, ISO 9001:2008, TSEK, TUV and GOST, our whole manufacturing process, is focused on total quality management, ensuring the use of high quality raw materials, the production of premium quality products and customer service.

NORM Fixing's standard product program primarily includes pipe clamps, anchors, threaded rods, hanging accessories (U-, L-, C-type channels) and other fixing elements like U-bolts and beam clamps, additionally developing and producing customer tailored fixing solutions.

NORM's highly motivated and well trained man power is focused on preserving high quality standards and "on time" delivery. Our product line is sold via a strong wholesaler network in Turkey. For our abroad markets, we rely on our distributors, helping us to supply our products to end customers world-wide.

Now NORM has strong business relationships in its main markets like Germany, France, England, Belgium, Netherlands, Spain, Hungary, the Czech Republic, Croatia, Romania, Bulgaria, Greece, Australia, Ukraine, Russia, Belarus, Azerbaijan, United Arab Emirates, Qatar, Iraq, Iran, Jordan, Syria, Lebanon, North Cyprus, Egypt, Morocco, Libya

We successfully continue and expand our activities with an open mind for unique solutions in the duty of customer satisfaction.



NORM Fixing wurde 2005 mit dem Ziel hochwertige Rohrschellen und Verbindungselemente zu fertigen gegründet. Zeitgleich hat sie in die Beständigkeit, die Mitarbeiter und Fertigungskapazitäten investiert. Die Erweiterung unserer Fertigungskapazitäten und des Produktspektrums erfolgt stets im Hinblick auf die Erhaltung der Produktqualität auf höchstem Niveau.

Unter Berücksichtigung der Qualitätssicherungsdirektiven und Regeln von FM, UL, ISO 9001:2008, TSEK, TUV und GOST, unterliegt unser gesamter Herstellungsprozess einem ganzheitlichen Qualitätsgedanken, der unseren Kunden - neben der Beschaffung hochwertiger Rohstoffe und Lieferung hochwertiger Produkte - einen lückenlosen Service bietet.

Das Standardprogramm umfasst neben Rohrschellen, Dübeln, Zahnstangen und Montageschienen (U-, L-, C-Typen), unter anderem auch diverse Befestigungselemente wie U-Bügel und Klemmen für Stahlträger und weitere Elemente. Darüber hinaus fertigen wir auch Artikel nach Kundenzeichnungen, beziehungsweise entwickeln in unserer Technik auch komplette Neuteile unter Anwendung von CAD.

Unsere gut ausgebildeter und hoch motivierter Mitarbeiterstamm ist darauf fokussiert, höchsten Qualitätsansprüchen und genügende Artikel termingerecht bereitzustellen.

NORM Fixing Produkte werden innerhalb der Türkei über ein flächendeckendes Großhändlernetz vertrieben. In unseren Auslandsmärkten bauen wir auf unsere Distributoren, welche weltweit lokale Warenlager für Endkunden bereitstellen. Insbesondere nach Deutschland, Frankreich, England, Belgien, den Niederlanden, Spanien, Ungarn, der Tschechischen Republik, Kroatien, Rumänien, Bulgarien, Griechenland, Australien, Ukraine, Russland, Weißrussland, Aserbaidschan, Vereinigte Arabische Emirate, Katar, Irak, Iran, Jordanien, Syrien, Libanon, Nord-Zypern, Ägypten, Marokko, Libyen

Im Dienste höchster Kundenzufriedenheit, sind wir aufgeschlossen gegenüber innovativen Lösungsansätzen und investieren stetig in unsere Fertigungskapazitäten, um aufbauend auf den großen Erfolgen unserer Vergangenheit, den hohen Erwartungen unserer Kunden kompromisslos gerecht zu werden.



NORM BAĞLANTI (Norme Connexion) qui a commencé la production des colliers de tuyaux et des systèmes de suspension de haute qualité en 2005, continue ses investissements et sa production en développant sans cesse la qualité de produit et sa capacité de production.

Durant le processus de production et de vente sous contrôle permanent conformément aux directives FM, UL, ISO 9001 :2008, TSEK, TUV et GOST, en tenant comme base le concept de qualité totale dans tous les domaines qui couvrent l'approvisionnement en matière première, la livraison des produits et la relation clientèle, les produits de Norm Bağlantı assurent des caractéristiques supérieures aux valeurs fixées par les normes concernées.

VA part les éléments de connexion et de fixation tels que les colliers de tuyau, les chevilles, les pivots, les canaux perforés, les étriers qui figurent parmi nos produits habituels, nous fabriquons aussi des produits complémentaires et des produits spéciaux sur demande.

Norm Bağlantı qui est en collaboration avec des distributeurs à l'échelle nationale est devenue en même temps une entreprise connue et recherchée en Allemagne, France, Angleterre, Belgique, Pays-Bas, Espagne, Hongrie, République tchèque, Croatie, Roumanie, Bulgarie, Grèce, Australie, Ukraine, Russie, Bélarus, l'Azerbaïdjan, Emirats Arabes Unis, le Qatar, l'Irak, Iran, Jordanie, Syrie, Liban, Chypre du Nord, Egypte, Maroc, Libye où elle est représentée par ses distributeurs. Avec son personnel expérimenté, l'entreprise Norm Bağlantı continuera de produire toujours des idées innovatrices et des solutions concurrentielles conformément à ses principes de productivité, pérennité, livraison à temps et focalisation sur le client.



NORM BAĞLANTI, que inició la producción de abrazaderas y sistemas de apoyo de alta calidad en 2005, ha continuado con las inversiones y las producciones con el desarrollo continuo de la gama de productos, la calidad del producto y la capacidad de producción.

En el proceso de producción y ventas, Norm Bağlantı para los productos estándar de conexión, que están bajo la supervisión continua por la norma FM, UL, ISO 9001:2008, y las directivas TSEK, TUV y GOST, tomando el concepto de calidad total en consideración, que incluye también el suministro de materia prima, la entrega de productos y relaciones con los clientes, características de alta calidad son siempre superiores a las normas correspondientes.

Junto con las piezas de conexión y fijación, como Abrazaderas del tubo, tacos, barras, canales perforados, pernos U, también producimos productos complementarios y productos especiales de acuerdo a las demandas del cliente.

Norm Bağlantı, que tiene la cooperación con los distribuidores todo en Turquía, es también un nombre de marca conocida con distribuidores en Alemania, Francia, Inglaterra, Bélgica, Holanda, España, Hungría, la República Checa, Croacia, Rumania, Bulgaria, Grecia, Australia, Ucrania, Rusia, Bielorrusia, Azerbaiyán, Emiratos Árabes Unidos, Qatar, Irak, Irán, Jordania, Siria, Líbano, el norte de Chipre, Egipto, Marruecos, Libia en.

Norm Bağlantı, con su personal experimentado, continuará con sus ideas innovadoras y soluciones de la competencia en el sentido de eficacia, continuidad, entrega a tiempo y la satisfacción del cliente.



Высокое качество хомута и производство системы подвески, которая началась в 2005 году NORM BAGLANTI, ассортимент продукции, качество продукции и постоянно совершенствуется свои производственные мощности, инвестиций и производства продолжается.

FM, UL, ISO 9001:2008, ГОСТ, TSEK, TUV и директивы производства и продаж процесс находится под постоянным контролем, поставки сырья, доставки продукции и отношения с клиентами на всех этапах, общий подход качества, основанную на продуктах NORM BAGLANTI, улучшенные средства предоставляются на соответствующих стандартов, установленных значений.

Стандартные продукты среди зажим, дюбель, штанга, перфорированный канал, таких как связь U-болт, и определила элементы, а также производство специальных продуктов из-за потребности клиентов.

Дилеры по всей Турции в сотрудничестве с NORM BAGLANTI, а также Германии, Франции, Англии, Бельгии, Нидерландов, Испании, Венгрии, Чехии, Хорватии, Румынии, Болгарии, Греции, Австралии, Украины, России, Беларуси, Азербайджана, Объединенных Арабских Эмиратов, Катара, Ирака, Ирана, Иордании, Сирии, Ливан, Северный Кипр, Египет, Марокко, Ливия давая дистрибьюторов стать брендом признали и стремились имеет .

Опытный персонал, Норм связи эффективность, непрерывность, в соответствии с принципами ориентации на клиента всегда на времени доставки и будет продолжать производить инновационные идеи и конкурентоспособные решения.

مظنل ةيلاع ةدوجب اهجاتناب تآدب طباورلل مرونة كرش 2005, ماع يف قيعلتلا و بيبانالا تاشبلك ةعو م جمع سوت قيرط نع اهرامثتسا و اهجاتناب رمتست ةيجاتنالا ةردقلا و اهجاتنم ةدوج و اهجاتنم رارمتساب .

و عيبلا لحارم صحف متي , طباورلل مرونة تاجتنم يف FM, UL, ISO 9001:2008 طورش قفو رارمتساب جاتنالا ديروت لحارم عيمج يف كلذك و GOST, TUV و TSEK و الم عمل عم تاقالعل و تاجتنم الم مي لس ت و ماخل داوم الم متي و لحارم الم هذه عيمج يف ةدوج الم أدبم ذخا متي و سي اقم الم لبق نم ني بم و ام قوف تافصاوم ريفوت ةقعلت الم .

ةشبلك , ةيداعلا انتاجتنم ةعو م جمع ني نم بناج تلوب-وي و ةروفرب ةانق و تورلا و دتولا و بيبانالا جتنن اناناف , تيبثتلا و طبرلا اتادحو نم اهرغي و انئالم عم تابلط قفو ةلم كم ةصاخ تاجتنم اضي .

اي كرت ءاحن عيمج يف راجت عم نواعتلاب ةدعاق لاصتا , ادنلوه , اكي ج لب , ارتلجن , اسنرف , ايانم الم ايف اضي أنكلو , ايانمور , ايتاورك , كيشتلا ةيروهمج , رج الم , اياناب س ايسور , ايسور , اينارك و ايلار تسأ , نانويلا , ايراغلب , ناري , قارعل , رطق , ةدحت الم ةيببرعل , ناجي برذأ , ءاضي الم ايبيل , برغ الم , رصم , صر بق لامش , نانبل , ايروس , ندرال تاليكوت لبق نم يعسو و اه بفرتم ةي راجت ةم ال ع حبصأ عيزوت .

ام ئاد رمتست فوس طباورلل مرونة اربخل الم ايلم اع ب دح الم تقولا يف اهمي لس ت و اهجاتنالا و اهتاي لالع فب عم ام ئاد و اهئالم ع يلع ةزكرم الم اهي دابم قفو كرحتلا و ةيسفانثلا لولحل و ةدجت الم راكفال .





NORM		ÇEKME TEST RAPORU		Tarih: 31.07.2013 Sayfa: 1/2	
Bağlan ve Tehdit Elementleri San. Tic. Ltd. Şti.					
TIP	ÖLÇÜ	NUMUNE NO	KATALOG KOPMA YÜK DEĞERİ (kN)	TEST KOPMA YÜK DEĞERİ (kN)	DEFORMASYON TİPİ
NKSC 006	1/8"	1	3,9	5,335	Cıvata Kalıtın Kırılması
NKSC 006	1/8"	2	3,9	6,275	Cıvata Kalıtın Kırılması
NKSC 006	1/8"	3	3,9	6,025	Cıvata Kalıtın Kırılması
NSC 006	1/8"	1	3,9	6,020	Cıvata Kalıtın Kırılması
NSC 006	1/8"	2	3,9	5,500	Somun Keleçeği Saçınlan Koptu
NSC 006	1/8"	3	3,9	5,055	Somun Keleçeği Saçınlan Koptu
NSC 006	1/4"	1	3,9	3,100	Somun Keleçeği Saçınlan Koptu
NSC 006	1/4"	2	3,9	3,895	Somun Keleçeği Saçınlan Koptu
NSC 006	1/4"	3	3,9	6,110	Cıvata Kalıtın Kırılması
NSC 008	1/4"	1	3,9	6,005	Cıvata Kalıtın Kırılması
NSC 008	1/4"	2	3,9	5,165	Cıvata Kalıtın Kırılması
NSC 008	1/4"	3	3,9	6,020	Cıvata Kalıtın Kırılması
NKSC 010	3/8"	1	3,9	3,290	Kombi Somun Keleçeği Saçınlan Koptu
NKSC 010	3/8"	2	3,9	4,335	Kombi Somun Keleçeği Saçınlan Koptu
NKSC 010	3/8"	3	3,9	4,440	Kombi Somun Keleçeği Saçınlan Koptu
NSC 010	3/8"	1	3,9	4,370	Somun Keleçeği Saçınlan Koptu
NSC 010	3/8"	2	3,9	5,055	Somun Keleçeği Saçınlan Koptu
NSC 010	3/8"	3	3,9	4,540	Somun Keleçeği Saçınlan Koptu
NSC 012	1/2"	1	3,9	5,165	Somun Keleçeği Saçınlan Koptu
NSC 012	1/2"	2	3,9	4,200	Somun Keleçeği Saçınlan Koptu
NSC 012	1/2"	3	3,9	5,055	Somun Keleçeği Saçınlan Koptu
NKSC 015	1/2"	1	3,9	5,745	Cıvata Kalıtın Kırılması
NKSC 015	1/2"	2	3,9	3,890	Cıvata Kalıtın Kırılması
NKSC 015	1/2"	3	3,9	5,610	Cıvata Kalıtın Kırılması
NKSC 020	3/4"	1	3,9	5,100	Kombi Somun Keleçeği Saçınlan Koptu
NKSC 020	3/4"	2	3,9	5,410	Cıvata Kalıtın Kırılması
NKSC 020	3/4"	3	3,9	5,225	Cıvata Kalıtın Kırılması
NSC 020	3/4"	1	3,9	4,310	Somun Keleçeği Saçınlan Koptu
NSC 020	3/4"	2	3,9	4,285	Somun Keleçeği Saçınlan Koptu
NSC 020	3/4"	3	3,9	5,260	Cıvata Kalıtın Kırılması
NSC 023	1"	1	3,9	5,010	Somun Keleçeği Saçınlan Koptu
NSC 023	1"	2	3,9	4,335	Somun Keleçeği Saçınlan Koptu
NSC 023	1"	3	3,9	6,110	Cıvata Kalıtın Kırılması
NSC 025	1"	1	3,9	5,665	Cıvata Kalıtın Kırılması
NSC 025	1"	2	3,9	5,720	Cıvata Kalıtın Kırılması
NSC 025	1"	3	3,9	5,425	Cıvata Kalıtın Kırılması
NKSC 032	1 1/4"	1	4,8	5,560	Kombi Somun Keleçeği Saçınlan Koptu
NKSC 032	1 1/4"	2	4,8	6,885	Cıvata Kalıtın Kırılması
NKSC 032	1 1/4"	3	4,8	6,885	Cıvata Kalıtın Kırılması
NSC 032	1 1/4"	1	4,8	7,200	Cıvata Kalıtın Kırılması
NSC 032	1 1/4"	2	4,8	6,890	Keleçeği Saçınlan Koptu
NSC 032	1 1/4"	3	4,8	5,400	Cıvata Kalıtın Kırılması
NSC 040	1 1/2"	1	4,8	5,330	Somun Keleçeği Saçınlan Koptu
NSC 040	1 1/2"	2	4,8	6,010	Cıvata Kalıtın Kırılması
NSC 040	1 1/2"	3	4,8	6,620	Cıvata Kalıtın Kırılması
NKSC 040	1 1/2"	1	4,8	5,325	Kombi Somun Keleçeği Saçınlan Koptu
NKSC 040	1 1/2"	2	4,8	5,195	Keleçeği Saçınlan Koptu
NKSC 040	1 1/2"	3	4,8	5,485	Cıvata Kalıtın Kırılması
NSC 040	1 1/2"	1	4,8	6,215	Cıvata Kalıtın Kırılması
NSC 040	1 1/2"	2	4,8	6,655	Cıvata Kalıtın Kırılması
NSC 040	1 1/2"	3	4,8	7,125	Cıvata Kalıtın Kırılması
NSC 050	2"	1	4,8	6,240	Keleçeği Saçınlan Koptu
NSC 050	2"	2	4,8	6,360	Cıvata Kalıtın Kırılması
NSC 050	2"	3	4,8	7,055	Cıvata Kalıtın Kırılması
NSC 060	3 1/2"	1	6,9	9,330	Cıvata Kalıtın Kırılması
NSC 060	3 1/2"	2	6,9	9,635	Cıvata Kalıtın Kırılması
NSC 060	3 1/2"	3	6,9	8,270	Cıvata Kalıtın Kırılması
NKSC 065	2 1/2"	1	6,9	7,710	Kombi Somun Keleçeği Saçınlan Koptu
NKSC 065	2 1/2"	2	6,9	8,655	Cıvata Kalıtın Kırılması
NKSC 065	2 1/2"	3	6,9	8,655	Cıvata Kalıtın Kırılması
NKSC 080	3"	1	6,9	8,480	Cıvata Kalıtın Kırılması
NKSC 080	3"	2	6,9	8,680	Cıvata Kalıtın Kırılması
NKSC 080	3"	3	6,9	9,610	Kombi Somun Keleçeği Saçınlan Koptu
NSC 080	3"	1	6,9	7,720	Kombi Somun Keleçeği Saçınlan Koptu
NSC 080	3"	2	6,9	10,340	Cıvata Kalıtın Kırılması
NSC 080	3"	3	6,9	8,730	Cıvata Kalıtın Kırılması
NSC 080	3"	3	6,9	7,915	Cıvata Kalıtın Kırılması

NORM		TENSILE TEST REPORT		Date: 31.07.2013 Page: 1/2	
Norm Pipe Clamp&Rising Elements Industry&Trading Ltd.Co					
TYPE	SIZE	SAMPLE NO	LOAD VALUE AT FRACTURE MENTIONED IN THE CATALOGUE (kN)	LOAD VALUE AT FRACTURE OBSERVED BY THE TEST (kN)	DEFORMATION TYPE
NKSC 006	1/8"	1	3,9	5,335	Side Screw was clamped off
NKSC 006	1/8"	2	3,9	6,275	Side Screw was clamped off
NKSC 006	1/8"	3	3,9	6,025	Side Screw was clamped off
NSC 006	1/8"	1	3,9	6,020	Side Screw was clamped off
NSC 006	1/8"	2	3,9	5,500	Nut was broken from clamps
NSC 006	1/8"	3	3,9	5,055	Nut was broken from clamps
NSC 006	1/4"	1	3,9	3,100	Nut was broken from clamps
NSC 006	1/4"	2	3,9	3,895	Nut was broken from clamps
NSC 006	1/4"	3	3,9	6,110	Side Screw was clamped off
NSC 008	1/4"	1	3,9	6,005	Side Screw was clamped off
NSC 008	1/4"	2	3,9	5,165	Side Screw was clamped off
NSC 008	1/4"	3	3,9	6,020	Side Screw was clamped off
NKSC 010	3/8"	1	3,9	3,290	Combi Nut was broken from clamps
NKSC 010	3/8"	2	3,9	4,335	Combi Nut was broken from clamps
NKSC 010	3/8"	3	3,9	4,440	Combi Nut was broken from clamps
NSC 010	3/8"	1	3,9	4,370	Nut was broken from clamps
NSC 010	3/8"	2	3,9	5,055	Nut was broken from clamps
NSC 010	3/8"	3	3,9	4,540	Nut was broken from clamps
NSC 012	1/2"	1	3,9	5,165	Nut was broken from clamps
NSC 012	1/2"	2	3,9	4,200	Nut was broken from clamps
NSC 012	1/2"	3	3,9	5,055	Nut was broken from clamps
NKSC 015	1/2"	1	3,9	5,745	Nut was broken from clamps
NKSC 015	1/2"	2	3,9	3,890	Side Screw was clamped off
NKSC 015	1/2"	3	3,9	5,800	Side Screw was clamped off
NKSC 020	3/4"	1	3,9	5,100	Side Screw was clamped off
NKSC 020	3/4"	2	3,9	5,410	Combi Nut was broken from clamps
NKSC 020	3/4"	3	3,9	5,225	Side Screw was clamped off
NSC 020	3/4"	1	3,9	4,310	Side Screw was clamped off
NSC 020	3/4"	2	3,9	4,285	Nut was broken from clamps
NSC 020	3/4"	3	3,9	5,260	Side Screw was clamped off
NSC 023	1"	1	3,9	5,010	Nut was broken from clamps
NSC 023	1"	2	3,9	4,335	Nut was broken from clamps
NSC 023	1"	3	3,9	6,110	Side Screw was clamped off
NSC 025	1"	1	3,9	5,665	Side Screw was clamped off
NSC 025	1"	2	3,9	5,720	Side Screw was clamped off
NSC 025	1"	3	3,9	5,425	Side Screw was clamped off
NKSC 032	1 1/4"	1	4,8	5,560	Side Screw was clamped off
NKSC 032	1 1/4"	2	4,8	6,715	Side Screw was clamped off
NKSC 032	1 1/4"	3	4,8	6,885	Combi Nut was broken from clamps
NSC 032	1 1/4"	1	4,8	7,200	Side Screw was clamped off
NSC 032	1 1/4"	2	4,8	6,890	Pipe clamp was broken
NSC 032	1 1/4"	3	4,8	5,400	Side Screw was clamped off
NSC 040	1 1/2"	1	4,8	5,330	Nut was broken from clamps
NSC 040	1 1/2"	2	4,8	6,010	Side Screw was clamped off
NSC 040	1 1/2"	3	4,8	6,620	Side Screw was clamped off
NKSC 040	1 1/2"	1	4,8	5,325	Combi Nut was broken from clamps
NKSC 040	1 1/2"	2	4,8	5,195	Pipe clamp was broken
NKSC 040	1 1/2"	3	4,8	5,485	Side Screw was clamped off
NSC 040	1 1/2"	1	4,8	6,215	Side Screw was clamped off
NSC 040	1 1/2"	2	4,8	6,655	Side Screw was clamped off
NSC 040	1 1/2"	3	4,8	7,125	Side Screw was clamped off
NSC 050	2"	1	4,8	6,240	Pipe clamp was broken
NSC 050	2"	2	4,8	6,360	Side Screw was clamped off
NSC 050	2"	3	4,8	7,055	Side Screw was clamped off
NSC 060	3 1/2"	1	6,9	9,330	Side Screw was clamped off
NSC 060	3 1/2"	2	6,9	9,635	Side Screw was clamped off
NSC 060	3 1/2"	3	6,9	8,270	Side Screw was clamped off
NKSC 065	2 1/2"	1	6,9	7,710	Combi Nut was broken from clamps
NKSC 065	2 1/2"	2	6,9	8,655	Side Screw was clamped off
NKSC 065	2 1/2"	3	6,9	8,655	Side Screw was clamped off
NKSC 080	3"	1	6,9	8,480	Combi Nut was broken from clamps
NKSC 080	3"	2	6,9	8,680	Side Screw was broken
NKSC 080	3"	3	6,9	9,610	Combi Nut was broken from clamps
NSC 080	3"	1	6,9	7,720	Combi Nut was broken from clamps
NSC 080	3"	2	6,9	10,340	Side Screw was clamped off
NSC 080	3"	3	6,9	8,730	Side Screw was clamped off
NSC 080	3"	3	6,9	7,915	Side Screw was broken

NORM		ÇEKME TEST RAPORU		Tarih: 31.07.2013 Sayfa: 2/2	
Bağlan ve Tehdit Elementleri San. Tic. Ltd. Şti.					
TIP	ÖLÇÜ	NUMUNE NO	KATALOG KOPMA YÜK DEĞERİ (kN)	TEST KOPMA YÜK DEĞERİ (kN)	DEFORMASYON TİPİ
NSC 100	4"	1	6,9	8,075	Cıvata Kalıtın Kırılması
NSC 100	4"	2	6,9	7,215	Cıvata Kalıtın Kırılması
NSC 100	4"	3	6,9	10,555	Cıvata Kalıtın Kırılması
NKSC 100	4"	1	6,9	9,885	Kombi Somun Keleçeği Saçınlan Koptu
NKSC 100	4"	2	6,9	9,890	Kombi Somun Keleçeği Saçınlan Koptu
NKSC 100	4"	3	6,9	9,770	Kombi Somun Keleçeği Saçınlan Koptu
NKSC 125	5"	1	7,8	8,005	Cıvata Kalıtın Kırılması
NKSC 125	5"	2	7,8	8,325	Cıvata Kalıtın Kırılması
NKSC 125	5"	3	7,8	8,365	Cıvata Kalıtın Kırılması
NSC 125	5"	1	7,8	8,280	Cıvata Kalıtın Kırılması
NSC 125	5"	2	7,8	9,100	Cıvata Kalıtın Kırılması
NSC 125	5"	3	7,8	8,605	Cıvata Kalıtın Kırılması
NSC 150	6"	1	7,8	7,960	Cıvata Kalıtın Kırılması
NSC 150	6"	2	7,8	8,440	Cıvata Kalıtın Kırılması
NSC 150	6"	3	7,8	8,750	Cıvata Kalıtın Kırılması
NKSC 150	6"	1	7,8	8,480	Cıvata Kalıtın Kırılması
NKSC 150	6"	2	7,8	7,905	Cıvata Kalıtın Kırılması
NKSC 150	6"	3	7,8	8,720	Cıvata Kalıtın Kırılması
NKSC 200	8"	1	7,8	8,420	Cıvata Kalıtın Kırılması
NKSC 200	8"	2	7,8	8,550	Cıvata Kalıtın Kırılması
NKSC 200	8"	3	7,8	9,320	Cıvata Kalıtın Kırılması
NSC 200	8"	1	7,8	8,575	Cıvata Kalıtın Kırılması
NSC 200	8"	2	7,8	8,860	Cıvata Kalıtın Kırılması
NSC 200	8"	3	7,8	9,120	Cıvata Kalıtın Kırılması

NORM		TENSILE TEST REPORT		Date: 31.07.2013 Page: 2/2	
Norm Pipe Clamp&Rising Elements Industry&Trading Ltd.Co					
TYPE	SIZE	SAMPLE NO	LOAD VALUE AT FRACTURE MENTIONED IN THE CATALOGUE (kN)	LOAD VALUE AT FRACTURE OBSERVED BY THE TEST (kN)	DEFORMATION TYPE
NSC 100	4"	1	6,9	8,075	Side Screw was clamped off
NSC 100	4"	2	6,9	7,215	Side Screw was clamped off
NSC 100	4"	3	6,9	10,555	Side Screw was clamped off
NKSC 100	4"	1	6,9	9,885	Combi Nut was broken from clamps
NKSC 100	4"	2	6,9	9,890	Combi Nut was broken from clamps
NKSC 100	4"	3	6,9	9,770	Combi Nut was broken from clamps
NKSC 125	5"	1	7,8	8,005	Side Screw was broken
NKSC 125	5"	2	7,8	8,325	Side Screw was broken
NKSC 125	5"	3	7,8	8,365	Side Screw was broken
NSC 125	5"	1	7,8	8,280	Side Screw was broken
NSC 125	5"	2	7,8	9,100	Side Screw was broken
NSC 125	5"	3	7,8	8,605	Side Screw was broken
NSC 150	6"	1	7,8	7,960	Side Screw was broken
NSC 150	6"	2	7,8	8,440	Side Screw was broken
NSC 150	6"	3	7,8	8,750	Side Screw was broken
NKSC 150	6"	1	7,8	8,480	Side Screw was clamped off
NKSC 150	6"	2	7,8	7,905	Side Screw was broken
NKSC 150	6"	3	7,8	8,720	Side Screw was clamped off
NKSC 200	8"	1	7,8	8,420	Side Screw was clamped off
NKSC 200	8"	2	7,8	8,550	Side Screw was clamped off
NKSC 200	8"	3	7,8	9,320	Side Screw was broken
NSC 200	8"	1	7,8	8,575	Side Screw was clamped off
NSC 200	8"	2	7,8	8,860	Side Screw was clamped off
NSC 200	8"	3	7,8	9,120	Side Screw was clamped off

NORM		ÇEKME TEST RAPORU		Tarih: 13.08.2013 Sayfa: 1/1	
Bağlan ve Tehdit Elementleri San. Tic. Ltd. Şti.					
TIP	ÖLÇÜ	NUMUNE NO	KATALOG KOPMA YÜK DEĞERİ (kN)	TEST KOPMA YÜK DEĞERİ (kN)	DEFORMASYON TİPİ
NARC 015	1/2"	1	10	11,335	Kafa Parçası Keleçeği Saçınlan Koptu
NARC 015	1/2"	2	10	14,485	Keleçeği Saçınlan Koptu
NARC 015	1/2"</				

## Referanslarımız

İbis Otel	Adana	Cumhurbaşkanlığı Sarayı	Ankara
400 Yataklı Devlet Hastanesi	Afyon	Dalga Kule	İstanbul
Palaoğlu Termal Otel	Afyon	Dap Burgu Kule	İstanbul
Başbakanlık Ek Hizmet Binası	Ankar	Deepo AVM	İstanbul
Özkar Otel	Ankara	Delta Fabrikası	İstanbul
ParkOran	Ankara	Demirören AVM	İstanbul
Tepe İnşaat	Ankar	Doğan Holding Yönetim Binası	İstanbul
Başbakanlık Mit Binası	Antalya	Dop Royal Center	İstanbul
Delphin Imperial	Antalya	Doğuş Oto Şantiyesi	İstanbul
Özdilek AVM	Antalya	Dumankaya vizyon	İstanbul
Ekcan Otel	Bodrum	Edition Otel	İstanbul
Aksel 2 Sitesi	Bursa	Ekşinar Konakları	İstanbul
Alman Hastanesi	Bursa	Elicity Emlak Konutları	İstanbul
Bursa Stadı Şantiyesi	Bursa	Elysium Fantastic	İstanbul
Nilüfer Emniyet Müdürlüğü	Bursa	Eureko Sigorta	İstanbul
Ottomanors Bursa Evleri	Bursa	Evora Şantiyesi	İstanbul
Shereton Otel	Bursa	Flora Residence	İstanbul
Türk Telekom Binası	Bursa	Florence Nightingale Hastanesi	İstanbul
500 Yataklı Yurt	Bursa	Florya Akvaryum	İstanbul
Özel Elit Park Hastanesi	Çanakkale	Forum İstanbul AVM	İstanbul
Birlik Sünger A.Ş	Çorum	G Plus	İstanbul
Gordion AVM	Eskişehir	G.O. Paşa 300 Yataklı Hastanesi	İstanbul
Kapalı Spor Salonu	Eskişehir	Gata Haydarpaşa Eğitim Hastanesi	İstanbul
Anapolyon Otel	Eskişehir	Gönen Otel	İstanbul
Forum Gaziantep AVM	Gaziantep	Hane Plus	İstanbul
Gaziantep Büyükşehir Belediye Otoparkı	Gaziantep	Harbiye Kongre Merkezi	İstanbul
Kolin İnşaat	Gaziantep	Halkalı Lounge 2	İstanbul
Maysan Rixos Otel Şantiye	Giresu	Hisar Üstü Metro Şantiyesi	İstanbul
Ticaret Kültür Merkezi	İrak	Hillpark AVM	İstanbul
544 Yataklı Devlet Hastanesi	Isparta	Holiday Inn Otel	İstanbul
Acıbadem Akasya Evleri	İstanbul	Hukukçular Towers	İstanbul
Acıbadem Hastanesi	İstanbul	İKEA Bayrampaşa	İstanbul
Acıbadem Üniversitesi	İstanbul	innovia	İstanbul
Adalet Sarayı	İstanbul	İski Kağıthane Lab. Binası	İstanbul
Ağaoğlu Ispartakule Evleri	İstanbul	İswest	İstanbul
Ağaoğlu My City Sosyal Tesisleri	İstanbul	Kalamış Otel	İstanbul
Ağaoğlu My Recidanse	İstanbul	Kanuni Sultan Süleyman Hastanesi	İstanbul
Ağaoğlu My World	İstanbul	Kale Kilit Fabrikası	İstanbul
Akasya AVM	İstanbul	Kapital İş Merkezi	İstanbul
Akasya Evleri	İstanbul	Kartal Adliye Sarayı	İstanbul
Akfen Loft	İstanbul	Kelebekia	İstanbul
Alto Casa	İstanbul	Kiptaş Tepecik Konutları	İstanbul
Aqua City 2010	İstanbul	Kiptaş Tuzla 2. ETAP Evleri	İstanbul
Arena Park Avm	İstanbul	Kılıçbey Otel	İstanbul
Arterium AVM	İstanbul	Kısık Plaza	İstanbul
Ataköy 6. Kısım Avm Konutları	İstanbul	Koç Üniversitesi	İstanbul
Autopia	İstanbul	Koç Üniv. Sağlık Bilgi Kampüsü	İstanbul
Avrupa Konakları	İstanbul	Koçtaş Beylikdüzü	İstanbul
Avrupa Konutları Ispartakule 3	İstanbul	Kolin Tuzla Otel	İstanbul
Bahçelievler Spor Kompleksi	İstanbul	Koru Florya	İstanbul
Başakşehir M.Emin Saraç İmam Hatip Lisesi	İstanbul	Kristal Şehir	İstanbul
Başakşehir Sanayi Sitesi	İstanbul	Koza Şehir Evleri	İstanbul
Batişehir	İstanbul	Mercedes Fabrikası	İstanbul
Besa Deri	İstanbul	Maslak 1453 Şantiyesi	İstanbul
Beymed Göz Hastanesi	İstanbul	Murat Bey Gıda	Uşak
Burhan Felek Kapalı Spor Salonu	İstanbul	Samsun Stadı Şantiyesi	Samsun
Buyaka AVM	İstanbul	Suryapı Exen Şantiyesi	İstanbul
Büyükhanlı Otel	İstanbul	Sultangazi Hükümet Konağı	İstanbul
CNR Fuar Merkezi	İstanbul	Orjin Maslak	İstanbul
Crown Tower	İstanbul	Terrace İnanlar Şantiyesi	İstanbul
Corvus Oton Şantiyesi	İstanbul	Zorlu Center	İstanbul

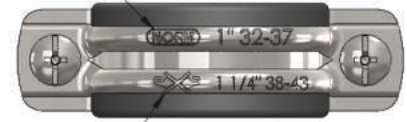
Kuyumcukent	İstanbul	Optimum Avm	İzmir
Lcw	İstanbul	Park Yaşam Mavişehir Evleri	İzmir
Liberty Otel	İstanbul	Seramixan Fabrikası	İzmir
Lila Kağıt	İstanbul	Ekşioğulları Konutları	İzmit
Limak Kavacık Otel	İstanbul	400 Yataklı Devlet Hastanesi	K.Maraş
Logipark	İstanbul	Ak Gıda Süt Fabrikası	K.Maraş
Mall of İstanbul	İstanbul	Volvo & Renault Truck Assembly Plant	Kaluga/Russia
Marmara Forum AVM	İstanbul	Doğu Lojmanları	Kars
Marmara Park Avm	İstanbul	Ilgarini Evleri	Kastamonu
Maslak 42 Sun Plaza	İstanbul	Sosyal Güvenlik Kurumu	Kayseri
Medipol Sur Yapı Hastanesi	İstanbul	Konya Medicana	Konya
Metrokent Başakşehir	İstanbul	Konya Onkoloji Hastanesi	Konya
Milli Arşiv Binası	İstanbul	Mevlana Üniversitesi Tıp Fakültesi	Konya
Miss İstanbul	İstanbul	Selçuk Üniversitesi Meram Eğitim Merkezi	Konya
Nef 163	İstanbul	Selçuklu Fizik Tedavi Merkezi	Konya
Neomarin AVM	İstanbul	Belediye İ.Ö. Okulu	Kütahya
Nis İstanbul	İstanbul	Nurullah Koyuncuoğlu Lisesi	Kütahya
Ofisim İstanbul	İstanbul	Org. Asım Atıf Gündüz İ.Ö. Okulu	Kütahya
Olimpia Başakşehir AVM	İstanbul	Burj Al Bahr Residence İnşaatı	Libya
Ormanada	İstanbul	640 Yataklı Hastane	Malatya
Ottomare Şantiyesi	İstanbul	Migros	Malatya
Özdilek AVM	İstanbul	Adliye Sarayı	Mersin
Palmalı Otel	İstanbul	Anamed Hastanesi	Mersin
Pelican Mall AVM	İstanbul	Mersin Tıp Fakültesi	Mersin
Pelit Çikolata Fabrikası	İstanbul	Aquamall Shopping Center	Moscow
Pera Rixos Otel	İstanbul	City Palace Multi-purpore	Moscow
Power Avm	İstanbul	Mega Belaya Dacha Shopping Center	Moscow
Ramada Otel	İstanbul	Moscow Cty Multi-purpose	Moscow
Rapsodi Evleri	İstanbul	Moscow Mosaica Retail Center	Moscow
Real İstanbul	İstanbul	Multi-Purpore Business Center at Kutuzovsk	Moscow
Rings İstanbul	İstanbul	Reutov Family Mall	Moscow
Rota Otel	İstanbul	Telecom City Multi-purpose	Moscow
Sabiha Gökçen Havalimanı Terminal Binası	İstanbul	Peugeot Fabrikası İnşaatı	Moscow
Sanovel İlaç	İstanbul	Clup Med Bodrum Palmiye Tatil Köyü	Muğla
Sapphire İstanbul	İstanbul	Keyland Otel	Muğla
Shangri la Otel	İstanbul	Çayeli Bakır İşl .A.Ş.	Rize
Sinpaş Yönetim Binası	İstanbul	400 Yataklı Devlet Hastanesi	Samsun
Smart Atatürk Havalimanı	İstanbul	Medi Hastane	Samsun
Soyak Park Apartı	İstanbul	Toki Canik Kuzey Yıldızı Konutları	Samsun
Sümerpark AVM	İstanbul	Harran Üniversitesi Tıp Fakültesi Hastanesi	Şanlıurfa
Taş Yapı İnş. Mashattan	İstanbul	Şanlıurfa Hükümet Konağı	Şanlıurfa
Tav Tepe Akfen Yat. İşl. A.Ş.	İstanbul	Siverek Toki Okul Şantiyesi	Şanlıurfa
Teknik Yapı Recidance	İstanbul	Sochi International Airport	Sochi/Russia
The Marmara Otel	İstanbul	Hyunda Motors Manufacturing Plant	St-Petersburg
Toki 1194 Konutları İnşaatı	İstanbul	Mega Dybenko Shoping Center	St-Petersburg
TOKİ Başibüyük	İstanbul	Mega Parnas Shopping Center	St-Petersburg
TOKİ Kayabaşı	İstanbul	Muratlı Kültür Merkezi	Tekirdağ
Toskana Evleri	İstanbul	Namık Kemal Üniversitesi	Tekirdağ
Trump Tower	İstanbul	Tunus Havaalanı	Tunus
Türk Hava Yolları	İstanbul	Kolin Otel Şantiyesi	Tuzla
Ülker Fındık Fabrikası	İzmir	Elit World Otel	Van
BİM Depo	İzmir	Tüpraş Dolun Tesisleri	Yarımca / Kocaeli
Carrefour Mavi Şehir AVM	İzmir	Çaycuma Devlet Hastanesi	Zonguldak
İzmit Spor Kompleksi	İzmir		



STANDART BORULARA KELEPÇE SEÇİM TABLOSU  
PIPE CLAMP SELECTION TABLE FOR STANDART TYPE PIPES

KELEPÇE / CLAMP		BORU / PIPE	
Ölçü Size	Sıkma Aralığı Clamping Range	Ölçü Size (Inch)	Çap Diameter (mm)
	(mm)		
1/8"	9-12	1/8"	10,2
1/4"	13-20	1/4"	13,5
3/8"	17-23	3/8"	17,2
1/2"	21-26	1/2"	21,3
3/4"	26-30	3/4"	26,9
1"	33-37	1"	33,7
1 1/4"	40-46	1 1/4"	42,4
1 1/2"	48-53	1 1/2"	48,3
53-59	53-59	ARA ÖLÇÜ	
2"	60-66	2"	60,3
67-77	67-77	ARA ÖLÇÜ	
2 1/2"	75-84	2 1/2"	76,1
83-93	83-93	ARA ÖLÇÜ	
3"	87-96	3"	88,9
94-104	94-104	ARA ÖLÇÜ	
102-111	102-111	ARA ÖLÇÜ	
4"	109-119	4"	114,3
122-135	122-135	ARA ÖLÇÜ	
128-139	128-139	ARA ÖLÇÜ	
5"	135-148	5"	139,7
151-164	151-164	ARA ÖLÇÜ	
6"	158-170	6"	168,3
194-205	194-205	ARA ÖLÇÜ	
8"	214-224	8"	219,1

Lastikli sıkma ölçüsü / Clamping range with rubber



Lastiksiz sıkma ölçüsü / Clamping range without rubber

AĞIR YÜK BORULARA KELEPÇE SEÇİM TABLOSU  
PIPE CLAMP SELECTION TABLE FOR HEAVY DUTY TYPE PIPES

KELEPÇE / CLAMP		BORU / PIPE	
Ölçü Size	Sıkma Aralığı Clamping Range	Ölçü Size (Inch)	Çap Diameter (mm)
	(mm)		
1/4"	12-17	1/4"	13,5
1/2"	21-28	1/2"	21,3
3/4"	25-32	3/4"	26,9
1"	33-40	1"	33,7
1 1/4"	41-48	1 1/4"	42,4
1 1/2"	48-56	1 1/2"	48,3
53-59	53-59	ARA ÖLÇÜ	
2"	60-69	2"	60,3
67-75	67-75	ARA ÖLÇÜ	
2 1/2"	76-84	2 1/2"	76,1
83-91	83-91	ARA ÖLÇÜ	
3"	87-95	3"	88,9
95-104	95-104	ARA ÖLÇÜ	
102-112	102-112	ARA ÖLÇÜ	
4"	109-119	4"	114,3
122-138	122-138	ARA ÖLÇÜ	
128-141	128-141	ARA ÖLÇÜ	
5"	136-147	5"	139,7
153-164	153-164	ARA ÖLÇÜ	
6"	164-174	6"	168,3
196-209	196-209	ARA ÖLÇÜ	
8"	214-226	8"	219,1
10"	266-274	10"	273
12"	308-324	12"	323,9
14"	340-356	14"	355,6
16"	395-411	16"	406,4

Lastikli sıkma ölçüsü / Clamping range with rubber



Lastiksiz sıkma ölçüsü / Clamping range without rubber

PPRC BORULAR İÇİN STANDART KELEPÇE SEÇİM TABLOSU  
STANDARD PIPE CLAMP SELECTION TABLE FOR PPRC PIPES

STANDART KELEPÇELER STANDARD PIPE CLAMPS		PPRC BORU ÖLÇÜLERİ PPRC PIPE	
Ölçü Size	Sıkma Aralığı Clamping Range	Ölçü / Size (DN)	Çap / Diameter (mm)
	(mm)		
1/2"	21-26	20	26,8
1"	33-37	25	33,4
1 1/4"	40-46	32	42,8
1 1/2"	48-53	40	53,4
2"	60-66	50	66,6
2 1/2"	75-84	63	84
94-104	94-104	75	100
4"	109-119	90	120
5"	135-148	110	146,6



PİK BORULAR İÇİN AĞIR YÜK KELEPÇE SEÇİM TABLOSU  
HEAVY DUTY PIPE CLAMP SELECTION TABLE FOR CAST IRON PIPES

AĞIR YÜK KELEPÇESİ HEAVY DUTY PIPE CLAMP		PİK BORU ÖLÇÜLERİ CAST IRON PIPE	
Ölçü Size	Sıkma Aralığı Clamping Range	Ölçü / Size (DN)	Çap / Diameter (mm)
	(mm)		
1 1/4"	41-48	40	48
1 1/2"	48-56	50	58
2 1/2"	76-84	70	78
2 1/2"	76-84	80	83
102-112	102-112	100	110
122-138	122-138	125	135
153-164	153-164	150	160
196-209	196-209	200	210
10"	266-274	250	274
12"	308-324	300	326



PVC BORULAR İÇİN PVC&STANDART KELEPÇE SEÇİM TABLOSU  
PVC and STANDARD PIPE CLAMP SELECTION TABLE FOR PVC PIPES

PVC BORU KELEPÇESİ PVC PIPE CLAMP		STANDART KELEPÇELER STANDARD PIPE CLAMP		PVC BORU ÖLÇÜLERİ PVC PIPE	
Ölçü Size	Sıkma Aralığı Clamping Range (mm)	Ölçü Size	Sıkma Aralığı Clamping Range (mm)	Ölçü / Size (DN)	Çap / Diameter (mm)
75	74-81	2 1/2"	75-84	70	75
100	100-108	102-111	102-111	100	110
125	121-130	122-135	122-135	125	125
150	150-159	151-164	151-164	150	158
200	193-204	194-205	194-205	200	198



\* Standart Kelepçe : Somunlu, kombi somunlu, trifonlu, uzun trifonlu kelepçeler.

\* Standart Clamp: Pipe clamps with nut, with combi nut, with screw, with long screw.

SAYFA NO	ÜRÜN KODU	ÜRÜN İSMİ
26	NSC	SOMUNLU KELEPÇE
27	NSCL	SOMUNLU KELEPÇE LASTİKSİZ
28	NKSC	KOMBİ SOMUNLU KELEPÇE
29	NKSCCL	KOMBİ SOMUNLU KELEPÇE LASTİKSİZ
30	NSPS	PASLANMAZ SOMUNLU KELEPÇE
31	NSPSL	PASLANMAZ SOMUNLU KELEPÇE LASTİKSİZ
32	NTC	TRİFONLU KELEPÇE
33	NTCL	TRİFONLU KELEPÇE LASTİKSİZ
34	NUTC	UZUN TRİFONLU KELEPÇE
35	NUTCL	UZUN TRİFONLU KELEPÇE LASTİKSİZ
36	NAKC	AĞIR YÜK KAFALI KELEPÇE
37	NAKCL	AĞIR YÜK KAFALI KELEPÇE LASTİKSİZ
38	NASC	AĞIR YÜK SOMUNLU KELEPÇE
39	NASCL	AĞIR YÜK SOMUNLU KELEPÇE LASTİKSİZ
40	NAMC15-NAMC20-NAMC25	AĞIR YÜK MANŞONLU KELEPÇE (1/2" - 3/4" - 1")
41	NAMCL15-NAMCL20-NAMCL25	AĞIR YÜK MANŞONLU KELEPÇE LASTİKSİZ (1/2" - 3/4" - 1")
42	NSP	SPRİNKLER KELEPÇE
43	NSPU	SPRİNKLER KELEPÇE (UZUN)
44	NPV	PVC BORU KELEPÇESİ
45	NHVK	HAVALANDIRMA KELEPÇESİ (SOMUNLU)
46	NHVKL	HAVALANDIRMA KELEPÇESİ LASTİKSİZ (SOMUNLU)
47	NHVYK	HAVALANDIRMA KELEPÇESİ (YAN ASKILI)
48	NHVYKL	HAVALANDIRMA KELEPÇESİ LASTİKSİZ (YAN ASKILI)
49	NQT	KARE KELEPÇE - TRİFONLU
49	NQ	KARE KELEPÇE - TRİFONSUZ
50	NBK	BACA KELEPÇESİ
51	NSK	SOLAR KELEPÇE
51	NAKG	GENİŞ AĞIR YÜK KAFALI KELEPÇE
52	NPT	POLİÜRETAN İZOLASYON TAKOZU
53	NKM	KAYAR MESNET
54	NKP	KAYAR PABUÇ
54	NVT	VİBRASYON TAKOZU
55	NGK	G KLİPS/HAVALANDIRMA MENGENESİ
55	NPM	PROFİL ASKI MENGENESİ
56	NPLK	L PERFORE KANAL
56	NPUK	U PERFORE KANAL
57	NPCK	C PERFORE KANAL
58	NR	ROT/TİJ
59	NCED	ÇEKME Lİ DÜBEL S TİPİ
60	NCD	ÇAKMALI DÜBEL
61	NGD	GÖMLEKLİ DÜBEL
62	NBD	BORULU DÜBEL
63	NKLP	KLİPSLİ DÜBEL
64	NKD	KANCALI DÜBEL
64	NAYD	AĞIR YÜK DÜBELİ
65	NATD	ASMA TAVAN DÜBELİ
65	NPD	PLASTİK DÜBEL
66	NUB	U BOLT
67	NPRNCNT	NEOPREN CONTA
67	NTA	TRİFON ADAPTÖRÜ
68	NZPS	ZEMİN PLAKASI (SOMUNLU)
68	NZPM	ZEMİN PLAKASI (MANŞONLU)
69	GS	SOMUN
69	GP	PUL
70	NUS	UZATMA SOMUNU

PAGE NO	PRODUCT CODE	PRODUCT NAME
26	NSC	PIPE CLAMP WITH NUT
27	NSCL	PIPE CLAMP WITH NUT WITHOUT RUBBER
28	NKSC	PIPE CLAMP WITH COMBI NUT
29	NKSCL	PIPE CLAMP WITH COMBI NUT WITHOUT RUBBER
30	NSPS	PIPE CLAMP WITH NUT (STAINLESS STEEL)
31	NSPSL	PIPE CLAMP WITH NUT WITHOUT RUBBER (STAINLESS STEEL)
32	NTC	PIPE CLAMP WITH TRIPHONE
33	NTCL	PIPE CLAMP WITH TRIPHONE WITHOUT RUBBER
34	NUTC	PIPE CLAMP WITH LONG TRIPHONE
35	NUTCL	PIPE CLAMP WITH LONG TRIPHONE WITHOUT RUBBER
36	NAKC	HEAVY DUTY PIPE CLAMP WITH HEAD
37	NAKCL	HEAVY DUTY PIPE CLAMP WITH HEAD WITHOUT RUBBER
38	NASC	HEAVY DUTY PIPE CLAMP WITH NUT
39	NASCL	HEAVY DUTY PIPE CLAMP WITH NUT WITHOUT RUBBER
40	NAMC15-NAMC20-NAMC25	HEAVY DUTY PIPE CLAMP WITH MUFF (1/2" - 3/4" - 1")
41	NAMCL15-NAMCL20-NAMCL25	HEAVY DUTY PIPE CLAMP WITH MUFF WITHOUT RUBBER (1/2" - 3/4" - 1")
42	NSP	SPRINKLER PIPE CLAMP
43	NSPU	SPRINKLER PIPE CLAMP (LONG)
44	NPV	PIPE CLAMP FOR PVC
45	NHVK	VENTILATION PIPE CLAMP (WITH NUT)
46	NHVKL	VENTILATION PIPE CLAMP WITHOUT RUBBER (WITH NUT)
47	NHVYK	VENTILATION PIPE CLAMP (WITH SIDE HANGER)
48	NHVYKL	VENTILATION PIPE CLAMP WITHOUT RUBBER (WITH SIDE HANGER)
49	NQT	SQUARE PIPE CLAMP - WITH BASE
49	NQ	SQUARE PIPE CLAMP -WITHOUT BASE
50	NBK	CHIMNEY PIPE CLAMP
51	NSK	SOLAR PIPE CLAMP
51	NAKG	HEAVY DUTY PIPE CLAMP WITH WIDE HEAD
52	NPT	POLYURETHANE ISOLATION BLOCK
53	NKM	SLIDING HINGE
54	NKP	SLIDING BRAKE SHOE
54	NVT	VIBRATION BLOCK
55	NGK	G CLIPS / VENTILATION CLAMP
55	NPM	PROFILE HANGER CLAMP
56	NPLK	L PERFORATED CANAL
56	NPUK	U PERFORATED CANAL
57	NPCK	C PERFORATED CANAL
58	NR	SCREW ROD
59	NCED	DRAW- IN ANCHOR (S TYPE)
60	NCD	DROP-IN ANCHOR
61	NGD	SLEEVE ANCHOR
62	NBD	PIPE TYPE ANCHOR
63	NKLP	MONOCLIP ANCHOR
64	NKD	HOOK SUSPENSION ANCHOR
64	NAYD	HEAVY DUTY ANCHOR
65	NATD	CEILING SUSPENSION ANCHOR
65	NPD	PLASTIC ANCHOR
66	NUB	U BOLT
67	NPRNCNT	NEOPRENE SEAL
67	NTA	TRIPHONE ADAPTER
68	NZPS	BASE PLATE (WITH NUT)
68	NZPM	BASE PLATE (WITH MUFF)
69	GS	NUT
69	GP	WASHER
70	NUS	EXTENSION NUT

SEITEN NR.	PRODUKT CODE	PRODUKT NAME
26	NSC	ROHRSCHELLE MIT MUTTER
27	NSCL	ROHRSCHELLE MIT MUTTER OHNE KUNSTSTOFF
28	NKSC	ROHRSCHELLE MIT KONBINIERTE MUTTER
29	NKSCL	ROHRSCHELLE MIT KONBINIERTE MUTTER OHNE KUNSTSTOFF
30	NSPS	ROSTFREIE ROHRSCHELLE MIT MUTTER
31	NSPSL	ROSTFREIE ROHRSCHELLE MIT MUTTER OHNE KUNSTSTOFF
32	NTC	ROHRSCHELLE MIT SCHRAUBE
33	NTCL	ROHRSCHELLE MIT SCHRAUBE OHNE KUNSTSTOFF
34	NUTC	ROHRSCHELLE MIT LANGER SCHRAUBE
35	NUTCL	ROHRSCHELLE MIT LANGER SCHRAUBE OHNE KUNSTSTOFF
36	NAKC	SCHELLE MIT SCHWERLASTKOPF
37	NAKCL	SCHELLE MIT SCHWERLASTKOPF OHNE KUNSTSTOFF
38	NASC	SCHELLE MIT SCHWERLASTLASTMUTTER
39	NASCL	SCHELLE MIT SCHWERLASTLASTMUTTER OHNE KUNSTSTOFF
40	NAMC15-NAMC20-NAMC25	SCHELLE MIT SCHWERLASTMUFF (1/2" - 3/4" - 1")
41	NAMCL15-NAMCL20-NAMCL25	SCHELLE MIT SCHWERLASTMUFF OHNE KUNSTSTOFF (1/2" - 3/4" - 1")
42	NSP	SCHELLE FÜR SPRENGAPPARAT
43	NSPU	SCHELLE FÜR SPRENGAPPARAT (LANG)
44	NPV	ROHRSCHELLE FÜR PVC
45	NHVK	BELÜFTUNGSSCHELLE (MIT MUTTER)
46	NHVKL	BELÜFTUNGSSCHELLE OHNE KUNSTSTOFF(MIT MUTTER)
47	NHVK	BELÜFTUNGSSCHELLE (SEITENHAKEN)
48	NHVKL	BELÜFTUNGSSCHELLE OHNE KUNSTSTOFF (SEITENHAKEN)
49	NQT	QUADRATSCHELLE MIT STÜTZUNG
49	NQ	QUADRATSCHELLE OHNE STÜTZUNG
50	NBK	SCHORNSTEINSCHELLE
51	NSK	BREITE SCHELLE MIT SCHWERLASTKOPF
51	NAKG	SOLARSCHELLE
52	NPT	POLYURETHANE ISOLATIONSKEIL
53	NKM	GLEITSTÜTZE
54	NKP	GLEITFUß
54	NVT	VIBRATIONSKEIL
55	NGK	G-SCHELLE/BELÜFTUNGSZWINGE
55	NPM	ZWINGE ZUM PROFIL HÄNGEN
56	NPLK	L PERFORIERTES KANAL
56	NPUK	U PERFORIERTES KANAL
57	NPCK	C PERFORIERTES KANAL
58	NR	STANGE/STAB
59	NCED	ZIEHDÜBEL S TYP
60	NCD	EINSCHLAG DÜBEL
61	NGD	EINGEHÜLTER DÜBEL
62	NBD	ROHRFÖRMIGER DÜBEL
63	NKLP	DÜBEL MIT CLIPS
64	NKD	DÜBEL MIT HAKEN
64	NAYD	SCHWERLAST DÜBEL
65	NATD	DÜBEL FÜR ABGEHÄNGTE DECKE
65	NPD	PLASTIK DÜBEL
66	NUB	BÜGELSCHRAUBE
67	NPRNCNT	NEOPREN DICHTUNG
67	NTA	SCHRAUBENADAPTER
68	NZPS	GRUNDPLATTE (MIT SCHRAUBENMUTTER)
68	NZPM	GRUNDPLATTE (MIT MUFF)
69	GS	SCHRAUBENMUTTER
69	GP	UNTERLEGSCHIBE
70	NUS	VERLÄNGERUNGSMUTTER

NUMERO DE LA PAGE	CODE DU PRODUIT	NOM DU PRODUIT
26	NSC	COLLIER À ÉCROU
27	NSCL	COLLIER À ÉCROU SANS ÉLASTIQUE
28	NKSC	COLLIER À COMBI ÉCROU
29	NKSCL	COLLIER À COMBI ÉCROU SANS ÉLASTIQUE
30	NSPS	COLLIER À ÉCROU INOXYDABLE
31	NSPSL	COLLIER À ÉCROU INOX SANS ÉLASTIQUE
32	NTC	COLLIER À TIRA-FOND
33	NTCL	COLLIER À TIRE-FOND SANS ÉLASTIQUE
34	NUTC	COLLIER À TIRE-FOND LONG
35	NUTCL	COLLIER À TIRE-FOND LONG SANS ÉLASTIQUE
36	NAKC	COLLIER À TÊTE POUR CHARGE LOURDE
37	NAKCL	COLLIER À TÊTE CHARGE LOURDE SANS ÉLASTIQUE
38	NASC	COLLIER À ÉCROU POUR CHARGE LOURDE
39	NASCL	COLLIER À ÉCROU POUR CHARGE LOURDE SANS ÉLASTIQUE
40	NAMC15-NAMC20-NAMC25	COLLIER À MANCHON POUR CHARGE LOURDE (1/2" - 3/4" - 1")
41	NAMCL15-NAMCL20-NAMCL25	COLLIER À MANCHON POUR CHARGE LOURDE SANS ÉLASTIQUE (1/2" - 3/4" - 1")
42	NSP	COLLIER SPRINKLER
43	NSPU	COLLIER SPRINKLER (LONG)
44	NPV	COLLIER POUR TUYAU PVC
45	NHVK	COLLIER D'AÉRATION (AVEC ÉCROU)
46	NHVKL	COLLIER D'AÉRATION SANS ÉLASTIQUE (AVEC ÉCROU)
47	NHVYK	COLLIER D'AÉRATION (SUPPORT LATÉRAL)
48	NHVYKL	COLLIER D'AÉRATION SANS ÉLASTIQUE (SUPPORT LATÉRAL)
49	NQT	COLLIER CARRÉ - AVEC SOUTIEN
49	NQ	COLLIER CARRÉ - SANS SOUTIEN
50	NBK	COLLIER DE CHEMINÉE
51	NSK	COLLIER LARGE À TÊTE POUR CHARGE LOURDE
51	NAKG	COLLIER SOLAIRE
52	NPT	CALE D'ISOLATION EN POLYURÉTHANE
53	NKM	SUPPORT GLISSANT
54	NKP	EMPATTEMENT GLISSANT
54	NVT	CALE DE VIBRATION
55	NGK	ETAU DE G CLIP / AÉRATION
55	NPM	ETAU DE SUSPENSION DE PROFILÉ
56	NPLK	CANAL PERFORÉ EN L
56	NPUK	CANAL PERFORÉ EN U
57	NPCK	CANAL PERFORÉ EN C
58	NR	PIVOT / TIGE
59	NCED	CHEVILLE À TRACTION DE TYPE S
60	NCD	CHEVILLE À ENFORCER
61	NGD	CHEVILLE À CHEMISE
62	NBD	CHEVILLE À TUYAU
63	NKLP	CHEVILLE À CLIP
64	NKD	CHEVILLE À CROCHET
64	NAYD	CHEVILLE DE CHARGE LOURDE
65	NATD	CHEVILLE DE FAUX PLAFOND
65	NPD	CHEVILLE PLASTIQUE
66	NUB	ETRIER
67	NPRNCNT	JOINT NÉOPRÈNE
67	NTA	ADAPTATEUR DE TIRE-FOND
68	NZPS	PLAQUE DE SOL (À BOULON)
68	NZPM	PLAQUE DE SOL (À MANCHON)
69	GS	ECROU
69	GP	RONDELLE
70	NUS	ECROU D'EXTENSION

NO. DE PAGINA	COD GO DE PRODUCTO	NOMBRE DE PRODUCTO
26	NSC	ABRAZADERAS CON TUERCA
27	NSCL	ABRAZADERAS CON TUERCA SIN PLÁSTICO
28	NKSC	ABRAZADERAS CON COMBINADAS TUERCA
29	NKSC	ABRAZADERAS CON COMBINADAS TUERCA SIN PLÁSTICO
30	NSPS	ABRAZADERAS INOXIDABLES CON TUERCA
31	NSPSL	ABRAZADERAS INOXIDABLES CON TUERCA SIN PLÁSTICO
32	NTC	ABRAZADERAS DEL TUBO CON TORNILLO
33	NTCL	ABRAZADERAS DEL TUBO CON TORNILLO SIN PLÁSTICO
34	NUTC	ABRAZADERAS DEL TUBO CON TORNILLO LARGO
35	NUTCL	ABRAZADERAS DEL TUBO CON TORNILLO LARGO SIN PLÁSTICO
36	NAKC	ABRAZADERAS CON CABEZA PESADO CARGA
37	NAKCL	ABRAZADERAS CON CABEZA PESADO CARGA SIN PLÁSTICO
38	NASC	ABRAZADERAS CON TUERCA PESADO CARGA
39	NASCL	ABRAZADERAS CON TUERCA PESADO CARGA SIN PLÁSTICO
40	NAMC15-NAMC20-NAMC25	ABRAZADERAS CON TUBULADURA PESADO CARGA (1/2" - 3/4" - 1")
41	NAMCL15-NAMCL20-NAMCL25	ABRAZADERAS CON TUBULADURA PESADO CARGA SIN PLÁSTICO (1/2" - 3/4" - 1")
42	NSP	ABRAZADERAS PARA ROCIADORES
43	NSPU	ABRAZADERAS PARA ROCIADORES (LARGO)
44	NPV	ABRAZADERAS DEL TUBO DE PVC
45	NHVK	ABRAZADERAS DE AERACIÓN (CON TUERCA)
46	NHVKL	ABRAZADERAS DE AERACIÓN SIN PLÁSTICO (CON TUERCA)
47	NHVYK	ABRAZADERAS DE AERACIÓN (GANCHO AL LADO)
48	NHVYKL	ABRAZADERAS DE AERACIÓN SIN PLÁSTICO (GANCHO AL LADO)
49	NQT	ABRAZADERAS QUADRADA CON SOPORTE
49	NQ	ABRAZADERAS QUADRADA SIN SOPORTE
50	NBK	ABRAZADERAS PARA CHIMENEA
51	NSK	ABRAZADERAS DE SOLAR
51	NAKG	ABRAZADERAS LARGO CON CABEZA PESADO CARGA
52	NPT	CALZA DE AISLANTE DE POLIURETANO
53	NKM	SOPORTE CORREDIZO
54	NKP	CUÑA CORREDIZO
54	NVT	CALZA DE VIBRACIÓN
55	NGK	G-ABRAZADERA/CÁRCEL DE AERACIÓN
55	NPM	CÁRCEL PARA COLGAR DE PERFIL
56	NPLK	L PERFORADO CANAL
56	NPUK	U PERFORADO CANAL
57	NPCK	C PERFORADO CANAL
58	NR	BARRA/VARILLA
59	NCED	TACO DE SACA TIPO S
60	NCD	TACO DE HINCAR
61	NGD	TACO CUBRIDO
62	NBD	TACO FORMA TUBULAR
63	NKLP	TACO CON ABRAZADERA
64	NKD	TACO CON GANCHO
64	NAYD	TACO RESISTENTE
65	NATD	TACO PARA EL TECHO COLGADO
65	NPD	TACO DE PLÁSTICO
66	NUB	PERNO U
67	NPRNCNT	JUNTA NEOPRENO
67	NTA	ADAPTADOR DE TORNILLO
68	NZPS	PLACA DE FONDO (CON TUERCA)
68	NZPM	PLACA DE FONDO (CON TUBULADURA)
69	GS	TUERCA
69	GP	ARANDELA
70	NUS	TUERCA DE EXTENSIÓN

НОМЕР СТРАНИЦЫ	КОД ПРОДУКЦИИ	НАЗВАНИЕ ПРОДУКТА
26	NSC	ХОМУТ ТРУБНЫЙ С ГАЙКОЙ
27	NSCL	ХОМУТ ТРУБНЫЙ С ГАЙКОЙ БЕЗ РЕЗИНОВЫЙ
28	NKSC	ХОМУТ ТРУБНЫЙ С КОМБИГАЙКОЙ
29	NKSCCL	ХОМУТ ТРУБНЫЙ С КОМБИГАЙКОЙ РЕЗИНОВЫЙ
30	NSPS	ХОМУТ ТРУБНЫЙ НЕРЖАВЕЮЩИЙ С ГАЙКОЙ
31	NSPSL	ХОМУТ ТРУБНЫЙ НЕРЖАВЕЮЩИЙ С ГАЙКОЙ БЕЗ РЕЗИНОВЫЙ
32	NTC	ХОМУТ ТРУБНЫЙ С ПРИВАРЕННЫМ ШУРУПОМ
33	NTCL	ХОМУТ ТРУБНЫЙ С ПРИВАРЕННЫМ ШУРУПОМ БЕЗ РЕЗИНОВЫЙ
34	NUTC	ХОМУТ ТРУБНЫЙ С ПРИВАРЕННЫМ ДЛИННЫЙ ШУРУПОМ
35	NUTCL	ХОМУТ ТРУБНЫЙ С ПРИВАРЕННЫМ ДЛИННЫЙ ШУРУПОМ БЕЗ РЕЗИНОВЫЙ
36	NAKC	ХОМУТ ВЫСОКОЙ НАГРУЗКИ С ОТВЕРСТИЕМ ГОЛОВКОЙ
37	NAKCL	ХОМУТ ВЫСОКОЙ НАГРУЗКИ С ОТВЕРСТИЕМ ГОЛОВКОЙ БЕЗ РЕЗИНОВЫЙ
38	NASC	ХОМУТ ВЫСОКОЙ НАГРУЗКИ С ГАЙКОЙ
39	NASCL	ХОМУТ ВЫСОКОЙ НАГРУЗКИ С ГАЙКОЙ БЕЗ РЕЗИНОВЫЙ
40	NAMC15-NAMC20-NAMC25	ХОМУТ ВЫСОКОЙ НАГРУЗКИ С МУФТОЙ (1/2" - 3/4" - 1")
41	NAMCL15-NAMCL20-NAMCL25	ХОМУТ ВЫСОКОЙ НАГРУЗКИ С МУФТОЙ БЕЗ РЕЗИНОВЫЙ (1/2" - 3/4" - 1")
42	NSP	ХОМУТ СПРИНКЛЕРНЫЙ
43	NSPU	ХОМУТ СПРИНКЛЕРНЫЙ (длинный)
44	NPV	ХОМУТ ДЛЯ КРЕПЛЕНИЯ ТРУБ ПВХ
45	NHVK	ХОМУТ ДЛЯ ВОЗДУХОВОДОВ С ГАЙКОЙ
46	NHVKL	ХОМУТ ДЛЯ ВОЗДУХОВОДОВ С ГАЙКОЙ БЕЗ РЕЗИНОЙ
47	NHVYK	ХОМУТ ДЛЯ ВОЗДУХОВОДОВ С БОКОВОЙ КРЕПЛЕНИЯ
48	NHVYKL	ХОМУТ ДЛЯ ВОЗДУХОВОДОВ С БОКОВОЙ КРЕПЛЕНИЯ БЕЗ РЕЗИНЫ
49	NQT	ХОМУТ КВАДРАТНЫЙ С ОПОРОЙ
49	NQ	ХОМУТ КВАДРАТНЫЙ БЕЗ ОПОРОЙ
50	NBK	ХОМУТ ТРУБНЫЙ
51	NSK	СОЛНЕЧНЫЙ ХОМУТ
51	NAKG	ХОМУТ ВЫСОКОЙ НАГРУЗКИ С ШИРОКОЙ ГОЛОВКОЙ
52	NPT	ПОЛИУРЕТАНОВЫЙ ИЗОЛЯЦИОННЫЙ НАГЕЛЬ
53	NKM	ОПОРА СКОЛЬЗЯЩАЯ
54	NKP	СКОЛЬЗЯЩИЙ БАШМАК
54	NVT	АНТИВИБРАТОР
55	NGK	Г-ОБРАЗНАЯ СКОБА/ВЕНТИЛЯЦИОННЫЙ ЗАЖИМ
55	NPM	СТРУБЦИНА МОНТАЖНАЯ
56	NPLK	ПРОФИЛЬ ОЦИНКОВАННЫЙ Л-ОБРАЗНЫЙ
56	NPUK	ПРОФИЛЬ ОЦИНКОВАННЫЙ У-ОБРАЗНЫЙ
57	NPCK	ПРОФИЛЬ ОЦИНКОВАННЫЙ Ц-ОБРАЗНЫЙ
58	NR	ШПИЛЬКА РЕЗБОВАЯ
59	NCED	АНКЕР ВТУЛОЧНЫЙ
60	NCD	АНКЕР ЗАБИВНОЙ
61	NGD	АНКЕРНЫЙ БОЛТ С ГАЙКОЙ
62	NBD	АНКЕРНЫЙ БОЛТ
63	NKLP	АНКЕР КЛИНОВЫЙ
64	NKD	АНКЕР С КРЮКОМ И КОЛЬЦОМ
64	NAYD	АНКЕР ВЫСОКОЙ НАГРУЗКИ
65	NATD	АНКЕР ПОДВЕСНОЙ
65	NPD	ДЮБЕЛЬ ПЛАСТМАССОВЫЙ
66	NUB	БОЛТ У-ОБРАЗНЫЙ
67	NPRNCNT	ЛЕНТА МЕЖФЛАНЦЕВАЯ УПЛОТНИТЕЛЬНАЯ
67	NTA	ШПИЛЬКА-ШУРУП
68	NZPS	ПОЛОВАЯ ПЛИТА (Зажим-гайка)
68	NZPM	ПОЛОВАЯ ПЛИТА (Зажим-втулка)
69	GS	ГАЙКА
69	GP	ШАЙБА
70	NUS	ДОБАВОЧНАЯ ГАЙКА



الصفحة رقم	المنتج رمز	اسم المنتج
26	NSC	كلبشة صمون
27	NSCL	كلبشة صمون بدون لاستيك
28	NKSC	كلبشة صمون كومبي
29	NKSCCL	كلبشة بدون مطاط بمسمار كومبي
30	NSPS	كلبشة صمون ضد الصدأ
31	NSPSL	كلبشة بدون مطاط بمسمار لا يصدأ
32	NTC	كلبشة تريفلونلو
33	NTCL	كلبشة تريفلونلو بدون لاستيك
34	NUTC	كلبشة تريفلونلو طويلة
35	NUTCL	كلبشة بدون مطاط بتريفون طويل
36	NAKC	كلبشة برأس حمل ثقيل
37	NAKCL	كلبشة بدون مطاط برأس وزن ثقيل
38	NASC	كلبشة صمون حمل ثقيل
39	NASCL	كلبشة بدون مطاط بمسمار وزن ثقيل
40	NAMC15-NAMC20-NAMC25	كلبشة مانشون حمل ثقيل (1" - 3/4" - 1/2")
41	NAMCL15-NAMCL20-NAMCL25	كلبشة بدون مطاط بكم وزن ثقيل (1" - 3/4" - 1/2")
42	NSP	كلبشة سبرينجلر
43	NSPU	كلبشة سبرينجلر (طويل)
44	NPV	كلبشة انبوب بلاستيك مقوي
45	NHVK	كلبشة تهوية (صمون)
46	NHVKL	كلبشة تهوية بدون لاستيك (صمون)
47	NHVYK	كلبشة تهوية (مشبك جانبي)
48	NHVYKL	كلبشة تهوية بدون لاستيك (مشبك جانبي)
49	NQT	كلبشة مربع -مدعمة
49	NQ	كلبشة مربع -غير مدعمة
50	NBK	كلبشة مدخنة
51	NSK	كلبشة سولار
51	NAKG	كلبشة برأس حمل ثقيل عريضة
52	NPT	وتد عزل البولي يوثيرين
53	NKM	مسند متزحلق
54	NKP	بابوج متزحلق
54	NVT	وتد الهز
55	NGK	مشبك ج \ مشبك التهوية
55	NPM	مشبك تعليق البروفيل
56	NPLK	قناة ل برفورة
56	NPUK	قناة يو برفورة
57	NPCK	قناة سي برفورة
58	NR	روت \ تيج
59	NCED	نوعية س وتد بسحب
60	NCD	وتد بعرز
61	NGD	وتد بدفن
62	NBD	وتد بانبوب
63	NKLP	وتد بمشبك
64	NKD	وتد بحلقة
64	NAYD	وتد الحمل الثقيل
65	NATD	وتد السقف المعلق
65	NPD	وتد بلاستيك
66	NUB	يو بولت
67	NPRNCNT	فقمات نيوبرين
67	NTA	ادابتور تريفلون
68	NZPS	صفحة الارضية (بمسمار)
68	NZPM	صفحة الارضية (بكم)
69	GS	صمون
69	GP	بول
70	NUS	مسمار التمديد



## TEKNİK ÖZELLİKLER KELEPÇELER GENEL ÖZELLİKLER

- Çift formlu gövde yapısı ile yüksek mukavemet sağlanmaktadır.
- Yıldız başlı kombi ve altı köşe bağlantı civataları ile güvenli ve kolay kulak bağlantı imkanı sağlanmaktadır.
- Nakliye ve montaj sırasında civataların düşmemesi için plastik pul kullanılmaktadır.
- Paslanmaya karşı 8-12 mikron çinko kaplama yapılmaktadır.
- EPDM kauçuk izolasyon lastiği ile; DIN 4109'a göre 15 Db'e kadar ses düşümü, titreşim sönümü ve sistemdeki termal genişlemelere karşı kısmi emiş sağlanmaktadır.

### SOMUNLU KELEPÇE

- Askı bağlantısı için standart somun kullanılmaktadır.
- Kaynak federli ile daha sağlıklı somun kaynağı elde edilmektedir.

### KOMBI SOMUNLU KELEPÇE

- Askı bağlantısı için kullanılan kombi somun ile M8 ve M10 bağlantı imkanı sağlanmaktadır.

### PASLANMAZ SOMUNLU KELEPÇE

- DIN 14301 A2 paslanmaz malzeme kullanılmaktadır.
- Askı bağlantısı için standart paslanmaz somun kullanılmaktadır.

### TRIFONLU KELEPÇE

- Askı bağlantısı için trifon kullanılmaktadır.

### UZUN TRIFONLU KELEPÇE

- Askı bağlantısı için uzun trifon kullanılmaktadır.

### AĞIR YÜK KAFALI KELEPÇE

- Askı bağlantısı için kafa parçası kullanılmaktadır.

### GENİŞ AĞIR YÜK KELEPÇE

- Kalın ve geniş sac yapısı sayesinde çok yüksek yük taşıma kapasitesine sahiptir.
- Sabit yada hareketli boru sistemlerinde kullanılabilir.
- İzolasyon takozu ile birlikte her türlü ısı yalıtımı gereken yerlerde rahatlıkla kullanılabilir.
- Altı köşe bağlantı civataları ve somunlar ile güvenli bağlantı imkanı olduğu gibi, isteğe bağlı olarak bağlantı deliği yapılmadan, uygulamada direkt kulakların birbirine kaynatılması suretiyle bağlantı imkanı da sağlanmaktadır.
- İsteğe göre kafa kaynatılmış olarak yada kafa parçasız olarak üretilebilmektedir.
- İsteğe göre EPDM kauçuk izolasyon lastiği ile kullanılabilir.

### AĞIR YÜK MANŞONLU KELEPÇE

- Askı bağlantısı için manşon kullanılmaktadır.

### SPRİNKLER KELEPÇE

- Asma yüksekliği rotlar ile istenildiği gibi ayarlanabilmektedir.

### HAVALANDIRMA KELEPÇESİ (SOMUNLU)

- Askı bağlantısı için standart somun kullanılmaktadır.

### HAVALANDIRMA KELEPÇESİ (YAN ASKILI)

- Askı bağlantısı kulaklara rotlar bağlamak suretiyle yapılmaktadır.

### SOLAR KELEPÇE

- Askı bağlantısı için kombi somun kullanılmaktadır.

### KARE KELEPÇE

- Trifonsuz olanlarda askı bağlantısı kulak kısımlarından direkt montaj yüzeyine, trifonlulara ise trifonla yapılmaktadır.

### BACA KELEPÇESİ

- Formsuz gövde yapısına sahiptir.

## ASKI ELEMANLARI VE DİĞER ÜRÜNLER

### POLİÜRETAN İZOLASYON TAKOZU

- Genellikle 80 kg/m<sup>3</sup> yoğunlukta üretilmektedir. İsteğe göre daha yüksek yoğunlukta üretilebilmektedir.
- -150 °C ile + 170 °C arasında kullanılabilir.
- Düşük yoğunlukta bile yüksek izolasyon elde edilebilmektedir.
- Diğer yalıtım malzemelerine göre ısı geçirgenliği en düşük olan mamüldür.
- Uzun ömürlüdür.

### KAYAR MESNET

- Genellikle konsol veya kanallar üzerine monte edilir.

### KAYAR PABUÇ

- POLIAMİD 6 (NYLON 6) malzemeden üretilmektedir.
- Yatay bağlantılarda boruların hem aşağıdan hem de yukarıdan bağlantısına olanak vermektedir.
- Dikey boru bağlantıları için de kullanılabilir.
- Kayar takozların kullanım mesafesi, kullanılacak olan kanal profillerinin uzunluğu ile sınırlıdır.

### VİBRASYON TAKOZU

- EPDM malzemeden üretilmektedir.
- 18 Db'e kadar ses düşümü ve titreşim sönümü sağlanmaktadır.

### G-KLİPS/HAVALANDIRMA MENGENESİ

- Profilleri civata yardımı ile kolayca sıkıştırılabilir özelliğine sahiptir.
- Kolay montaj imkanı bulunmaktadır.

- Sert yapısı sayesinde yüksek yüklemeye kapasitesine sahiptir.
- Montajın aynı çekme değerinde taşıma yapabilmesi için, menzene civatası her zaman flanş civatalarıyla uygun ve aynı ebatlarda olmalıdır.

### PROFİL ASKI MENGENESİ

- EN-GCS-450-10 malzemeden üretilmektedir.
- Kırışlarda herhangi bir kaynaklama veya delik delme işlemi olmadan sabitleme imkanı sağlamaktadır.
- Kırışların alt kısmında hizalama imkanı sağlamaktadır.
- Roflar kullanılarak boru kelepçelerini asabilme olanağı sağlamaktadır.
- Yüksek yüklemeye kapasitesine sahiptir.
- Hızlı yükseklik ayarlayabilme özelliğine sahiptir.

### PERFORE KANAL

- Kolay ve emniyetli montaj imkanına sahiptir.

### ROT/TİJ

- Standart 6.8 kalite malzemeden üretilir. İsteğe göre 8.8 kalite veya paslanmaz malzemeden üretilebilir.

### S TİPİ ÇEKMEKLİ DÜBEL

- Normal civata ve saplama ile kullanılabilme imkanı sağlamaktadır.
- Uygulanan deliğe yandan açılan kulakçıklar ile dengeli oturan ve dönme yapmayan yapısı sayesinde yüksek çekme mukavemetine sahiptir.

- Civata kullanılacaksa, civata boyuna dikkat edilmelidir.

- Saplama kullanımında pul ve somun yüksekliği dikkate alınmalıdır.

### ÇAKMALI DÜBEL

- Kısa delik derinliklerinde ve sert beton zeminlerde kullanılabilir.
- Dübel içindeki konik çekirdek yardımı ile dengeli açılma ve zemini tutma özelliği sağlanmaktadır.

### GÖMLEKLİ DÜBEL

- Çabuk ve rahat açılabilen gömleklili yapısı ile güvenli tutma ve sıkma özelliği elde edilmektedir.
- Kısa deliklerde ve titreşimli alanlarda rahatlıkla kullanılabilir.
- Bağlanacak parça üzerinden delme ve montaj olanağına sahiptir.

### BORULU DÜBEL

- Dübel kovani IDGM tipi borudan imal edilmiştir.

### KLİPSLİ DÜBEL

- Asma yüklerine dayanıklıdır.
- Dübel çapı ile, dübelin uygulanabilmesi için kullanılacak matkap çapının eşit olması sebebiyle ekonomiklik sağlar.
- Çabuk ve kolay montaj olanağına sahiptir.

### KANCALI DÜBEL

- Hızlı ve kolay montaj imkanı sağlar.
- Çabuk ve rahat açılabilen gömleklili yapısı ile güvenli tutma ve sıkma özelliği elde edilmektedir.
- Saplama ve somun ile kullanılabilir.

### ASMA TAVAN DÜBELİ

- Kısa delik derinliği ve küçük delik çapı ile hızlı ve emniyetli montaj olanağı sağlamaktadır.

### PLASTİK DÜBEL

- Kolay ve güvenli montaj imkanı sağlamaktadır.
- Kullanılan plastik kalitesi sayesinde uygulama anında kırılma, çatılma veya katlanma yapmaz.
- Dübel ölçüsüne uygun dübel vidası kullanılmalıdır.
- Güvenli ve doğru bir uygulama için delik çapı verilen değere uygun delinmelidir.

### NEOPREN CONTA

- NEOPREN (NE) malzemeden üretilmektedir.
- Yapışkanlı yüzeyi sayesinde kolay uygulama imkanı sağlamaktadır.

### TRIFON ADAPTÖRÜ

- Bir tarafı metrik dış, diğer tarafı trifon dışı (dübel vidası, ağaç vidası) olarak üretilmektedir.

### ZEMİN PLAKASI

- İsteğe göre somunlu veya manşonlu olarak üretilebilmektedir.
- Somunlu zemin plakasında rot ile, manşonlu zemin plakasında nipel adaptör parçası ile bağlantı yapılabilir.
- Her türlü zemine veya kanala montaj imkanı bulunmaktadır.

### UZATMA SOMUNU

- Montaj yapılırken kontra somun kullanılır.
- Minimum a boyu dış çapı kadar olmalıdır.



## TECHNICAL SPECIFICATIONS

### CLAMPS GENERAL FEATURES

- High strength is provided by the help of the dual-shaped body.
- Safe and easy ear connection is enabled by the radial combi and hexagonal connection nuts.
- Plastic washer is used for the nuts not to fall off during the transportation and assembly.
- 8-12 microns zinc is galvanized against rust.
- By the EPDM caoutchouc isolation rubber; noise reduction up till

15 Db due to DIN 4109, assimilation of vibration and partial aspiration against the thermal expansions in the system are provided.

#### PIPE CLAMP WITH NUT

- Standard nut is used for the hanger connection.
- Much more better nut welding is gained by the welding parts.

#### PIPE CLAMP WITH COMBI NUT

- M8 and M10 connection is enabled by means of the combi nut used for the hanger connection.

#### PIPE CLAMP WITH NUT (STAINLESS STEEL)

- DIN 14301 A2 stainless material is used.
- Standard stainless nut is used for the hanger connection.

#### PIPE CLAMP WITH TRIPHON

- Triphon is used for the hanger connection.

#### PIPE CLAMP WITH LONG TRIPHON

- Long triphon is used for the hanger connection.

#### HEAVY DUTY PIPE CLAMP WITH HEAD

- Head component is used for the hanger connection.

#### HEAVY DUTY PIPE CLAMP WITH WIDE HEAD

- By means of the thick and wide plate structure, has the capacity of carrying very loads.
- Shall be used for the fixed or dynamic pipe systems.
- Shall easily be used at all kinds of heat isolation areas together with the isolation block.
- As well as having been enabling safe connection with the hexagonal connection nuts and bolts, arbitrarily without setting the connection hole enables connection by means of effectively welding the direct ears to each other.
- Upon request, can be produced as head welded or without the head component.
- Upon request, can be used with EPDM caoutchouc izolation rubber.

#### HEAVY DUTY PIPE CLAMP WITH MUFF

- Muff is used for the connection of the suspension.

#### SPRINKLER PIPE CLAMP

- Hanging height can be set as desired with rods.

#### VENTILATION PIPE CLAMP (WITH NUT)

- Standard nut is used for the hanger connection.

#### VENTILATION PIPE CLAMP (WITH SIDE HANGER)

- Hanger connection is done by means of connecting the rods to the ears.

#### SOLAR PIPE CLAMP

- Combi nut is used for the hanger connection.

#### SQUARE PIPE CLAMP - WITH BASE/WITHOUT BASE

- Hanger connection is done directly to the assembly ground from the ear parts for without base types and with triphon for with base types

#### CHIMNEY PIPE CLAMP

- Has an informal body structure.

## SUSPENSION PARTS AND OTHER PRODUCTS

### POLYURETHANE ISOLATION BLOCK

- Generally is produced in 80 kg/m<sup>3</sup> density. Upon request, may also be produced in higher densities.
- Shall be used in between -150 °C and + 170 °C.
- Even in lower densities, high isolation is to be gained.
- When compared with the other isolation materials, it is the lowest heat conductive material.
- Has a long life.

### SLIDING HINGE

- Assembled generally onto the consoles and canals.

### SLIDING BRAKE SHOE

- Produced of the material POLIAMID 6 (NYLON 6).
- In the horizontal connections, enables the connection of the pipes from the top and as well as from the bottom.
- Shall also be used for the vertical pipe connections.
- The usage distance of the sliding blocks is limited with the length of the canal profile to be used.

### VIBRATION BLOCK

- Produced of the material EPDM.
- Noise reduction up till 18 Db and assimilation of vibration is enabled.

### G CLIPS / VENTILATION CLAMP

- Has the speciality of being able of easily fixing the profiles by the help of the nuts.
- Has easy assembly possibility.
- Has high loading capacity by means of its hard structure.
- The clamp bolt has always to be suitable and in the same sizes with the flange bolts in order the assembly being able to cushioning value.

### PROFILE HANGER CLAMP

- EN-GCS-450-10 material produced.
- Enables fixing opportunity without welding or digging any holes on the beams.

- Enables alignment opportunity at the bottom of the beams.
- Enables hanging opportunity for the pipe clamps by the usage of rods.

- Has high loading capacity.

- Has fast height regulation opportunity.

### PERFORATED CANAL

- Enables easy and safe assembly.

### SCREW ROD

- Produced of the standard 6.8 quality material. Upon request may also be produced of 8.8 quality or stainless material too.

### DRAW-IN ANCHOR (S TYPE)

- Enables usage possibility with normal nuts and stabs.
- Has high pull strength by means of balanced and non-sliding structure due to the sideatriums at the applied hole.
- If nuts will be used, size is to be cared of.
- In stab usage, slug and nut height has to be taken into consideration.

### DROP-IN ANCHOR

- Can be used at short hole depths and hard concrete grounds.
- Enables balanced expanding and ground catching opportunity by the help of the conical core inside of the plug.

### SLEEVE ANCHOR

- Safe holding and pressing speciality is gained by means of fast and easy openable tunicate structure.
- May easily be used in short holes and vibrational areas.
- Enables digging and assembling opportunity by the component shall have to be installed.

### PIPE TYPE ANCHOR

- Plug tube has been produced of IDGM type pipe.

### MONOCLIP ANCHOR

- Stable for hanging loads.
- Because of the diameter of the plug is equal to the diameter of the drill to be used, it is economical.
- Has the opportunity of quick and easy assembly.

### HOOK SUSPENSION ANCHOR

- Enables quick and easy assembly.
- Safe holding and pressing speciality is gained by means of fast and easy openable tunicate structure.
- May easily be used in short holes and vibrational areas.

### HEAVY DUTY ANCHOR

- By means of the high pull strength, enables a safe connection.
- By means of the special form in the used pieces, the wings enable a balanced load distribution.
- Used with hexagonal nuts.
- May be used with stab and nut.

### CEILING SUSPENSION ANCHOR

- Enables fast and secure assembly opportunity by means of its small hole depth and small hole diameter.

### PLASTIC ANCHOR

- Enables easy and safe assembly.
- By means of the quality of the plastic which has been used, breaking, cracking and application will not be found during the implementation.
- Suitable peg screw as to the peg measure has to be used.
- For a safe and correct implementation, diameter of the hole has to be digged due to the given value.

### NEOPRENE SEAL

- Produced of the material NEOPREN (NE).
- By means of its sticky surface, enables easy implementation possibility.

### TRIPHON ADAPTER

- Produced as one side from metric jag and the other side from triphon jag(peg screw, wood screw).

### BASE PLATE

- If has been requested, may also be produced as with nut or with muff.
- The connection may be done by rod on the nut ground plate and by nipple adaptor part by muff.
- Provides assembly opportunity for all kinds of grounds or canals.

### EXTENSION NUT

- Lock-nut shall be used for mounting.
- The minimum screwdriving length shall be as to thread diameter.



## TECHNISCHE EIGENSCHAFTEN

### SCELLEN

### ALLGEMEINE EIGENSCHAFTEN

- Gewähr ein hoher Widerstand mit zwei förmiger Gestalt.
- Mit Stern und Sechskantverbindungsschrauben bekommt man eine sichere und einfache Verbindung.
- Es werden Unterlegscheiben aus Kunststoff verwendet, damit beim Transport und Montage die Schrauben nicht fallen.

- 8-12 Mikron Zinkbeschichtung wird gegen Rost angewendet.
- Mit EPDM Gummisolation wird laut DIN 4109, Lärmsenkung von 15 Db, Vibrationsdämpfung und partielle Absorption gegen thermischer Dehnung im System versorgt.

#### **ROHRSCHELLE MIT MUTTER**

- Übliche Schraubenmutter wird für Halterungsverbindung benutzt.
- Mit Schweiß-Verbindungsstück bekommt man ein solider Schweiß der Schraubenmutter

#### **ROHRSCHELLE MIT KOMBINIERTE MUTTER**

- Mit der kombinierten Schraubenmutter, die für die Halterungsverbindung verwendet wird, bekommt man M8 und M10 Verbindungen.

#### **ROSTFREIE ROHRSCHELLE MIT MUTTER**

- DIN 14301 A2 rostfreies Material wird angewendet.
- Standard rostfreie Schraubenmutter wird für die Halterungsverbindung angewendet.

#### **ROHRSCHELLE MIT SCHRAUBE**

- Schraube wird für die Halterungsverbindung angewendet.

#### **ROHRSCHELLE MIT LANGER SCHRAUBE**

- Lange Schraube wird für die Halterungsverbindung angewendet.

#### **SCHELLE MIT SCHWERLASTKOPF**

- Kopfstück wird für die Halterungsverbindung angewendet.

#### **BREITE SCHELLE MIT SCHWERLASTKOPF**

- Mit der dicken und breiten Blechstruktur hat eine sehr hohe Tragekapazität
- Kann bei festen oder beweglichen Rohrsystemen gebraucht werden.

- Mit dem Isolationskeil kann jede Wärmeisolation an nötigen Stellen angewendet werden.
- Sechskantschrauben und Schraubenmutter gewähren eine sichere Verbindung und falls erwünscht wird, kann eine direkte Verbindung durch Schweißen der Kanten gemacht werden.

- Kann mit dem geschweißten Kopf oder ohne Kopfstück hergestellt werden.

- Kann mit der EPDM Isolationsgummi angewendet werden.

#### **SCHELLE MIT SCHWERLASTMUFFE**

- Für die Hängeverbindung, wird eine Ankopplung angewendet.

#### **SCHELLE FÜR SPRENGAPPARAT**

- Die Hängehöhe kann mit den Stangen wie gewünscht reguliert werden.

#### **BELÜFTUNGSSCHELLE ( MIT MUTTER)**

- Übliche Schraubenmutter werden für die Halterungsverbindung gebraucht.

#### **BELÜFTUNGSSCHELLE (SEITENHAKEN)**

- Die Halterungsverbindung wird durch Verbindung von Stangen an den Kanten gemacht.

#### **SOLARSHELLE**

- Für die Halterungsverbindung wird kombinierte Schraubenmutter gebraucht.

#### **QUADRATSHELLE MIT STÜTZUNG**

- Die Halterungsverbindung wird von den Kanten direkt an der Montagefläche gemacht.

#### **SCHORNSTEINSCHELLE**

- Hat eine Struktur ohne Form.

#### **HÄNGETEILE UND ANDERE PRODUKTE**

##### **POLYURETHANE ISOLATIONSKEIL**

- Werden meistens in 80 kg/m<sup>3</sup> Dichte hergestellt. Können je nach Wunsch, in höheren
- Können zwischen -150 °C bis + 170 °C angewendet werden.
- Hohe Isolation auch bei niedriger Dichte.
- Es ist ein Produkt, verglichen mit anderen Produkten, dessen Wärmeleitung niedrigste ist.

- Hat eine lange Gebrauchsdauer.

##### **GLEITSTÜTZE**

- Wird meistens auf Konsolen oder Kanälen montiert.

##### **GLEITFUß**

- Wird aus POLIAMID 6 (NYLON 6) hergestellt.
- Bei waagerechten Verbindungen, können die Rohre von unten und von oben verbindet werden.
- Kann auch für senkrechte Rohre angewendet werden.

- Der Gebrauchsabstand der Gleitkeile ist begrenzt mit der Länge der Kanalprofile, die gebraucht werden.

##### **VIBRATIONSKIEL**

- Wird hergestellt aus EPDM Material.
- Gewährt eine Lärmsenkung und Vibrationsdämpfung bis 18 Db.

##### **G -SCHELLE / BELÜFTUNGSZWINGE**

- Die Profile können mit Schraubenmutter leicht befestigt werden.
- Leichte Montagemöglichkeit
- Mit der harten Struktur, hat eine hohe Lastkapazität.
- Damit die Montage mit demselben Wert tragen kann, soll der

Schraubenmutter der Zwinge immer die selbe Größe mit der Flanschmutter haben.

##### **ZWINGE ZUM PROFIL HÄNGEN**

- Wird aus EN-GCS-450-10 Gußmaterial hergestellt.
- Es gibt Befestigungsmöglichkeit ohne Schweiß und Bohrung an Trägern.

- Es besteht Anpassungsmöglichkeit am unteren Teil der Träger.
- Es besteht die Möglichkeit die Rohrschellen mit den Stangen zu hängen.

- Hat eine hohe Lastkapazität.
- Hat die Eigenschaft einer schnellen Regelung der Höhe.

##### **PERFORIERTES KANAL**

- Kann leicht und sicher montiert werden.

##### **STANGE/STAB**

- Wird aus üblichem 6.8 Material hergestellt. Kann auch nach Wunsch aus 8.8 Qualität oder rostfreiem Material hergestellt werden.

##### **ZIEHDÜBEL S TYP**

- Es gibt die Möglichkeit normale Schraubenmutter und Verkeilung zu verwenden.

- Mit den seitlichen Öffnungen zu der Bohrung, hat eine hohe Zugfestigkeit durch balancierte Struktur.
- Falls Schraubenmutter gebraucht wird, soll man auf die Länge der Schraubenmutter achten.

- Die Höhe der Unterlegscheibe und der Schraubenmutter bei Verwendung der Verkeilung soll in Betracht genommen werden.

##### **EINSCHLAGDÜBEL**

- Kann mit kurzen Bohrungen auf Betonflächen angewendet werden.

- Mit dem konischen Kern im Dübel, besteht eine balancierte Öffnung und Standfestigkeit.

##### **INGEHÜLLTER DÜBEL**

- Mit der Stange und eingehüllter Struktur, die leicht zu öffnen ist bekommt man eine sichere Haltung und Befestigungseigenschaft.

- Kann in kürzen Löchern und vibrierten Flächen leicht angewendet werden.

- Es besteht Bohrung und Montagemöglichkeit am Teil, der zu verbinden ist.

##### **ROHRFORMIGER DÜBEL**

- Die Dübelhülse ist hergestellt aus IDGM Rohr.

##### **DÜBEL MIT CLIPS**

- Resistent gegen Hängelasten
- Mit dem gleichen Dübel diameter und Bohrer diameter, für die Anwendung des Dübels gewährt es Einsparung.

- Es besteht eine schnelle und leichte Montagemöglichkeit.

##### **DÜBEL MIT HAKEN**

- Gewährt eine schnelle und leichte Montagemöglichkeit.
- Mit der Einhüllung, die schnell und leicht geöffnet wird, bekommt man eine sichere Haltung und Befestigungseigenschaft.

- Kann in kürzen Löchern und vibrierten Flächen leicht angewendet werden.

##### **SCHWERLASTDÜBEL**

- Mit der hohen Widerstandseigenschaft, gewährt es eine sichere Verbindung.

- Mit der speziellen Form der Plastikteile, die Flügeln gewähren eine balancierte Lastverteilung.
- Wird mit Sechskantschraube benutzt.

- Verkeilung und Schraubenmutter kann benutzt werden.

##### **DÜBEL FÜR ABGEHÄNGTE DECKE**

- Mit der kurzen Lochtiefe und kleinem Lochdurchmesser wird eine schnelle und sichere Montage gewährleistet.

##### **PLASTIKDÜBEL**

- Leicht und sichere Montage
- Mit der Plastikqualität kommen keine Brüche, zersplittern oder Falten zustande.

- Geeignete Dübelschraube zu dem Dübelmaß soll angewendet werden.

- Für eine sichere und richtige Anwendung, soll die Bohrung gemäß dem gegebenen Wert sein.

##### **NEOPREN DICHTUNG**

- Wird aus NEOPREN (NE) Material hergestellt.
- Gewährt eine leichte Anwendung durch klebrige Oberfläche.

##### **SCHRAUBENADAPTER**

- Wird mit einem metrischen Gewinde auf einer Seite und Schraubengewinde auf der anderen Seite (Dübel schraube, Holzschraube) hergestellt.

##### **GRUNDPLATTE**

- Kann auch mit Schraubenmutter oder Muffe hergestellt werden.
- Kann die Verbindung auf Grundplatte mit Schraubenmutter, mit der Stange und auf Grundplatte mit Muffe mit Nippeladapter gemacht werden.

- Es besteht Montagemöglichkeit auf allen Flächen oder Kanälen.

- Es besteht Montagemöglichkeit auf allen Flächen oder Kanälen.

### VERLÄNGERUNGSMUTTER

- Für die Montage soll Feststellmutter verwendet werden.
- Die minimale Einschraubtiefe wird wie das Gewindedurchmesser sein.



### SPECIFICATIONS TECHNIQUES COLLIERS PROPRIÉTÉS GÉNÉRALES

- Une résistance élevée est assurée avec la structure à double forme de son corps.
- Des écrous standard sont utilisés pour la connexion de suspension.
- On utilise des rondelles plastiques pour éviter que les écrous tombent pendant le transport et le montage.
- Micro-galvanisation de 8 – 12 microns contre la corrosion.
- Avec le caoutchouc EPDM d'isolation : Chute du niveau sonore jusqu'à 15 DB selon DIN 4109, extinction des vibrations et absorption partielle des dilatations thermiques dans le système sont assurées.

#### COLLIER À ÉCROU

- On obtient la soudure d'écrou plus saine avec le feeder de soudure.
- La possibilité de connexion à ailettes sécurisée et facile est assurée avec des écrous ronds cruciformes et des écrous hexagonaux de connexion angulaire.

#### COLLIER À ÉCROU ROND

- La possibilité de connexion M8 et M10 est assurée avec l'écrou rond utilisé pour la connexion de suspension.

#### COLLIER À ÉCROU INOXYDABLE

- Du matériau inoxydable DIN 14301 A2 est utilisé.
- Des écrous inoxydables standard sont utilisés pour la connexion de suspension.

#### COLLIER À TIRE-FOND

- Des tire-fond sont utilisés pour la connexion de suspension.

#### COLLIER À TIRE-FOND LONG

- Des tire-fond longs sont utilisés pour la connexion de suspension.

#### COLLIER À TÊTE POUR CHARGE LOURDE

- La pièce de tête est utilisée pour la connexion de suspension.

#### COLLIER LARGE À TÊTE POUR CHARGE LOURDE

- Doté d'une capacité très élevée de portage grâce à sa structure épaisse et large en tête.
- Utilisable sur les systèmes de tuyaux fixes ou mobiles.
- Utilisable facilement avec sa cale d'isolation là où il faut une isolation thermique.
- De même qu'il y a la possibilité de connexion sécurisée avec les boulons et les écrous hexagonaux, dans la pratique, selon la demande, il y a aussi la possibilité de connexion par la soudure directe des ailettes entre elles sans percer des trous de connexion.
- La tête peut être fabriquée soudée ou sans pièce selon la demande.
- Utilisable avec le caoutchouc EPDM d'isolation selon la demande.

#### COLLIER À MANCHON POUR CHARGE LOURDE

- Le manchon doit être utilisé pour la connexion de suspension.

#### COLLIER SPRINKLER

- La hauteur de suspension peut être réglée avec les pivots.

#### COLLIER D'AÉRATION (AVEC ÉCROU)

- Des écrous standard sont utilisés pour la connexion de suspension.

#### COLLIER D'AÉRATION (SUPPORT LATÉRAL)

- La connexion de suspension se fait en reliant des pivots aux ailettes.

#### COLLIER SOLAIRE

- Des écrous ronds sont utilisés pour la connexion de suspension.

#### COLLIER CARRÉ - AVEC SOUTIEN

- La connexion de suspension se fait directement sur la surface de montage à partir des ailettes.

#### COLLIER DE CHEMINÉE

- Doté d'une structure corporelle sans forme.

#### ELEMENTS D'ATTACHE ET AUTRES PRODUITS

#### CALE D'ISOLATION EN POLYURÉTHANE

- Fabriqué généralement avec une densité de 80 kg/m<sup>3</sup>. Possibilité de fabrication avec une densité plus élevée selon la demande.
- Utilisable entre -150°C et +170°C.
- Une isolation élevée peut être obtenue même à densité basse.
- C'est le produit dont la perméabilité thermique est la plus basse par rapport aux autres matériaux isolants.
- Longévité élevée.

#### SUPPORT GLISSANT

- Monté généralement sur des consoles ou des canaux.

#### EMPATTEMENT GLISSANT

- Fabriqué en matériau POLYAMIDE 6 (NYLON 6), haut sur les connexions horizontales.
- Utilisable aussi pour la connexion des tuyaux verticaux.

- La distance d'utilisation des cales glissantes est limitée par la longueur des profilés de canaux à utiliser.

#### CALE DE VIBRATION

- Fabriqué en matériau EPDM.
- La chute du niveau sonore jusqu'à 18 DB et l'extinction des vibrations sont assurées.

#### ETAU DE G CLIP / AÉRATION

- Les profilés sont facilement serrables à l'aide des boulons.
- Facilité de montage.
- Capacité élevée de portance grâce à sa structure dure.
- Il faut que l'écrou d'étau soit toujours conforme et de mêmes dimensions que les boulons de bride pour que le montage puisse porter selon la même valeur de traction.

#### ETAU DE SUSPENSION DE PROFILÉ

- Est fabriqué à partir de EN-GCS-450-10 matériau trempé.
- Assure la possibilité de fixation sans avoir besoin de soudure ou perforation quelconque sur les poutres.
- Assure la possibilité d'alignement en bas de poutres.
- Assure la possibilité de suspendre les colliers de tuyaux en utilisant des pivots.
- Doté d'une capacité élevée de chargement.
- Possibilité de réglage rapide de la hauteur.

#### CANAL PERFORÉ EN

- Possibilité de montage facile et fiable.

#### PIVOT / TIGE

- Fabriqué en matériau de qualité 6.8 standard. Des matériaux de qualité 8.8 ou inoxydable peuvent être utilisés sur demande.

#### CHEVILLE À TRACTION DE TYPE S

- Possibilité de l'utiliser avec des boulons et des goujons normaux.
- Doté d'une grande résistance à la traction grâce à sa structure qui ne fléchit pas et qui se repose en équilibre, dans le trou perforé, avec les ailettes qui s'ouvrent latéralement.
- Il faut faire attention à la taille des boulons s'il faut les utiliser.
- Il faut tenir compte de la hauteur de la rondelle et de l'écrou lorsque la profondeur du trou est réduite.

#### CHEVILLE À ENFONCER

- Peut être utilisé lorsque la profondeur du trou est courte et sur les surfaces en béton.
- Assure l'ouverture équilibrée et la tenue de sol à l'aide du noyau conique dans la cheville.

#### CHEVILLE À CHEMISE

- Tenue et serrage fiables avec sa structure de chemise qui peut s'ouvrir rapidement et facilement.
- Utilisable facilement dans les trous courts et sur les zones vibrées.
- Possibilité de perçage et de montage sur la pièce à attacher.

#### CHEVILLE À TUYAU

- La cheville est fabriqué en tuyau de type IDGM.

#### CHEVILLE À CLIP

- Résistant aux charges suspendues.
- Le fait que le diamètre de la cheville et le celui du foret de perçage à utiliser pour l'application de la cheville soient égaux assure de l'économie.
- Facilité de montage rapide et facile.

#### CHEVILLE À CROCHET

- Assure la possibilité de montage rapide et facile.
- Tenue et serrage fiables avec sa structure de chemise qui peut s'ouvrir rapidement et facilement.
- Utilisable facilement dans les trous courts et sur les zones vibrées.

#### CHEVILLE DE CHARGE LOURDE

- Assure une connexion fiable grâce à sa particularité de haute résistance.

- Les ailettes assurent une répartition équilibrée de charge grâce à la forme spéciale des pièces plastiques utilisées.

- Utilisé avec des boulons hexagonaux.
- Utilisable avec des boulons et des goujons.

#### CHEVILLE DE FAUX PLAFOND

- Assure la possibilité de montage rapide et fiable avec un trou de profondeur courte et un petit diamètre de trou.

#### CHEVILLE PLASTIQUE

- Assure la possibilité de montage facile et fiable.
- Pas de fracture, fissure ou pliage au moment de l'application grâce à la qualité du plastique utilisé.
- Utiliser une vis conforme aux dimensions de la cheville.
- Pour une application fiable et correcte, percer un trou dont le diamètre est conforme aux valeurs données.

#### JOINT NÉOPRÈNE

- Fabriqué en matériau NEOPRENE (NE).
- Assure la possibilité d'une application facile grâce à sa surface adhésive.

#### ADAPTATEUR DE TIRE-FOND

- Fabriqué d'un côté en filetage métrique, de l'autre côté en

filetaje de tire-fond (vis de cheville, vis à bois).

#### PLAQUE DE SOL

- Fabrication avec écrou ou avec manchon selon la demande.
- Connexion faisable avec le pivot sur une plaque de sol à écrou, avec la pièce adaptatrice d'embout sur la plaque de sol à manchon.
- Possibilité de montage sur tout sol et sur tout canal.

#### ECROU D'EXTENSION

- Le contre-écrou doit être utilisé lors du montage.
- La longueur minimum de vissage doit être égale à la diamètre de la roue dentée.



## CARACTERÍSTICAS TÉCNICAS

### ABRAZADERAS

#### CARACTERÍSTICAS GENERALES

- Proporciona una alta resistencia con forma de dos figura.
- Se utiliza tuerca estándar para la conexión de montaje.
- Usamos arandelas de plástico, así que montaje los tornillos no caen durante el transporte y el montaje.
- 8-12 micrones recubrimiento de zinc se aplica contra la corrosión.
- Con el aislamiento de caucho EPDM se prestará de acuerdo con la norma DIN 4109, 15 dB de reducción de ruido, vibración y la absorción parcial contra la expansión térmica en el sistema.

#### ABRAZADERA CON TUERCA

- Con conector soldado se obtiene una soldadura resistente la tuerca
- Mediante tornillos de estrella y hexagonal se obtiene una conexión segura y fácil.

#### ABRAZADERA CON TUERCA COMBINADAS

- Con la tuerca combinada que se utiliza para conectar el soporte, se obtiene M8 y M10 conexiones.

#### ABRAZADERA INOXIDABLES CON TUERCA

- Se aplica DIN 14301 A2 material inoxidable.
- Tuerca estándar de acero inoxidable se utiliza para conectar el soporte.

#### ABRAZADERA DEL TUBO CON TORNILLO

- Se utiliza tornillo para conectar el soporte.

#### ABRAZADERA DEL TUBO CON TORNILLO LARGO

- Se utiliza tornillo largo para conectar el soporte.

#### ABRAZADERA CON CABEZA PESADO CARGA

- Se utiliza una pieza de cabeza para conectar el soporte.

#### ABRAZADERA LARGA CON CABEZA PESADO CARGA

- Con la estructura lata gruesa y ancha tiene una capacidad de llevar muy alta.

- Puede ser utilizado con los sistemas de tuberías fijas o móviles.
- Con la cuña de aislamiento, el aislamiento térmico en los puntos que deban aplicarse. Con el aislamiento cuña se puede aplicar cualquier aislamiento térmico en espacios necesarios.

- Tornillos hexagonales y tuercas proporcionan una conexión segura y si es necesario, puede hacerse una conexión directa en la soldadura de los cantos.

- Puede ser producido con la cabeza soldada o sin cabeza.

- Puede ser utilizado con el aislamiento de caucho EPDM.

#### ABRAZADERA CON TUBULADURA PESADO CARGA

- Para la conexión suspendida, se aplica un acoplamiento.

#### ABRAZADERA PARA ROCIADORES

- La altura de colgar se puede ajustada con las varillas.

#### ABRAZADERA DE AERACIÓN (CON TUERCA)

- Se utiliza tuerca estándar para conectar el soporte.

#### ABRAZADERA DE AERACIÓN (GANCHO AL LADO)

- Soporte de conexión se realiza mediante el ensamblaje de varillas en los bordes.

#### ABRAZADERA DE SOLAR

- Para conectar el soporte tuercas combinadas son necesarios.

#### ABRAZADERA CUADRADA CON SOPORTE

- La conexión se realiza directamente al soporte de los bordes de la superficie de montaje.

#### ABRAZADERA PARA CHIMENEA

- Tiene una estructura sin forma.

## PARTES DE SUSPENSIÓN Y OTROS PRODUCTOS

### CALZA DE AISLANTE DE POLIURETANO

- Por lo general son fabricados en 80 kg/m<sup>3</sup> de densidad. Dependiendo de la solicitud, pueden producirse en densidades más altas.

- Puede ser aplicado entre -150 °C y +170 °C

- Alto aislamiento en baja densidad.

- Es un producto, con la menor conducción calorífica en comparación con otros productos.

- Tiene una vida útil larga.

### SOPORTE CORREDIZO

- Generalmente está montado en soportes o canales.

#### CUÑA CORREDIZO

- Está hecho de poliamida 6 (nylon 6).
- Para las conexiones horizontales, las tuberías se pueden conectar desde abajo y desde arriba.
- Puede también ser utilizado para los tubos verticales.
- El deslizamiento de la distancia del uso de cuñas es limitada por la longitud de los perfiles de los canales utilizados.

#### CALZA DE VIBRACIÓN

- Está hecho de material caucho EPDM
- Proporciona una reducción de ruido y vibraciones a 18 Db.

#### G-ABRAZADERA/CÁRCEL DE AERACIÓN

- Los perfiles se pueden fijados con las tuercas.
- Fácil montaje opciones
- Con la estructura duro tiene una capacidad alta de carga.
- Para que el monte tiene el mismo valor de soportar, la tuerca del cárcel siempre tiene el mismo tamaño con la brida.

#### CÁRCEL PARA COLGAR DE PERFIL

- Se fabrican según EN-GCS-450-10.
- Hay opciones de fijación sin soldadura y perforación de vigas.
- Ofrece una opción de alojamiento en la parte inferior de vigas.
- Es posible colgar las abrazaderas de tubo para colgar con las varillas.
- Tiene una gran capacidad de carga.
- Tiene la propiedad de la regulación rápida de la altura.

#### PERFORADO CANAL

- Puede ser montado fácilmente y con seguridad.

#### BARRA/VARILLA

- Se hace de la costumbre 6,8 material. También puede ser producido a petición de los 8,8 o material inoxidable de alta calidad.

#### TACO DE SACA TIPO S

- Existe la posibilidad de uso de tuerca normal y cuña.
- Las aberturas laterales, tiene una fuerza de alta resistencia con la estructura equilibrada.
- Si una tuerca se utiliza, se debe prestar atención a la longitud de la tuerca
- La altura de la arandela y la tuerca con la cuña debe ser tomada en cuenta.

#### TACO DE HINCAR

- Puede ser aplicado a las superficies de concreto con barrenados cortos.
- Con el núcleo cónico en el taco, hay un abierto equilibrado y estabilidad.

#### TACO CUBRIDO

- Con la varilla y la estructura de encapsulado que es fácil de abrir y se consigue una fijación segura.
- Puede ser utilizado en agujeros cortos áreas de vibración con facilidad.
- Hay una posibilidad en el agujero de montaje y la parte que está conectado.

#### TACO FORMA TUBULAR

- El cubrido de taco está hecho de tubo de IDGM.

#### TACO CON ABRAZADERA

- Resistente a cargas suspendidas
- Se concede el ahorro con el mismo diámetro de taco y de taladro para la aplicación del taco
- Hay una posibilidad de conexión rápida y fácil.

#### TACO CON GANCHO

- Proporciona una conexión rápida y fácil.
- Con el envoltorio que se abre rápida y fácil, se consigue una posición segura, y una propiedad fija.
- Puede ser aplicado en agujeros cortos, en las superficies vibrados fácilmente.

#### TACO RESISTENTE

- Con la propiedad de alta resistencia, proporciona una conexión segura.

- Con la forma especial de piezas de plástico, las alas proporcionan una distribución equilibrada de la carga.

- Puede ser usado con los tornillos hexagonal.

- Se puede utilizar cuña y tuerca.

#### TACO PARA EL TECHO COLGADO

- Con el hoyo corto y un diámetro pequeño del agujero, una instalación rápida y segura está garantizada.

#### TACO DE PLÁSTICO

- Una instalación fácil y segura
- Con la calidad plástica no hay rupturas, astillas o plegables.
- Conveniente tornillo de taco a la dimensión de taco deben aplicarse.
- Para una aplicación segura y adecuada, debe ser el agujero

de acuerdo con el valor dado.

#### **JUNTA NEOPRENO**

- Está hecho de material neopreno (NE).
  - Da una aplicación fácil con una superficie pegajosa.
- #### **ADAPTADOR DE TORNILLO**
- Se realiza con una rosca métrica en un lado y rosca en el otro lado (el tornillo de taco, tornillos para madera).

#### **PLACA DE FONDO**

- También puede ser producido con la tuerca o la tubuladura
- La conexión en la placa de base puede ser aplicado con la tuerca y en la placa de base de tubuladura con adaptadores de niple.

- Hay opciones de montaje en todas las superficies o canales.

#### **TUERCA DE EXTENSIÓN**

- Contratuerca se utilizará para el montaje.
- La longitud mínima de sujeta con tornillo será en cuanto a diámetro de la rosca.



### **ТЕХНИЧЕСКИЕ ХАРАКТЕРИСТИКИ**

#### **ХОМУТ**

##### **Основные особенности**

- Прекрасная сопротивляемость, благодаря специальной структуре корпуса.
- Комбинированный болт со шляпкой-звездочкой и шестигранные соединительные болты обеспечивают возможность легкого и надежного соединения.
- Для того чтобы болты не выпали в процессе транспортировки и монтажа, используются пластмассовые шайбы.
- Выполняется антикоррозийное покрытие цинком толщиной 8-12 микрон.
- Благодаря изоляционной резинке из EPDM, обеспечивается снижение звука до 15 Дб, в соответствии с DIN 4109, гасятся вибрации и частичное поглощение температур, препятствующее термальному расширению.

#### **ХОМУТ ТРУБНЫЙ С ГАЙКОЙ**

- Для подвесных соединений используются стандартные гайки.
- Сварочные соединения еще надежнее при сварке с гайкой.

#### **ХОМУТ ТРУБНЫЙ С КОМБИГАЙКОЙ**

- Комбинированные гайки, используемые в соединениях подвесок, обеспечивают возможность соединения M8 и M10.

#### **ХОМУТ ТРУБНЫЙ НЕРЖАВЕЮЩИЙ С ГАЙКОЙ**

- В соответствии с DIN 14301, используется антикоррозийный материал A2.
- В соединениях подвесок используются стандартные нержавеющие гайки.

#### **ХОМУТ ТРУБНЫЙ С ПРИВАРЕННЫМ ШУРУПОМ**

- В соединениях подвесок используются шпильки.

#### **ХОМУТ ТРУБНЫЙ С ПРИВАРЕННЫМ ДЛИННЫМ ШУРУПОМ**

- В соединениях подвесок используются длинные шпильки.

#### **ХОМУТ ВЫСОКОЙ НАГРУЗКИ С ОТВЕРСТИЕМ ГОЛОВКОЙ**

- В соединениях подвесок используются детали головки.

#### **ХОМУТ ВЫСОКОЙ НАГРУЗКИ С ШИРОКОЙ ГОЛОВКОЙ**

- Благодаря толстой и широкой структуре металлопроката, обладает способностью выдерживать большие нагрузки.
- Может использоваться в стационарном или подвижном трубопроводе.
- Может использоваться в вместе с изоляционным нагелем во всех местах, предусматривающих термическую изоляцию.
- Помимо надежного соединения при помощи шестигранного соединительного болта и гайки, в случае нежелания просверливать соединительное отверстие, возможно соединение методом прямой сварки двух ушек непосредственно друг к другу.
- По желанию, возможно производство с приваренной головкой или производство без элемента головки.
- По желанию, возможно использование совместно с изоляционной резинкой из EPDM.

#### **ХОМУТ ВЫСОКОЙ НАГРУЗКИ С МУФТОЙ**

- для соединения вешалок используется муфта.

#### **ХОМУТ СПРИНКЛЕРНЫЙ**

- Высота подвески может регулироваться при помощи шпилек.

#### **ХОМУТ ДЛЯ ВОЗДУХОВОДОВ С ГАЙКОЙ**

- Для соединения подвесок используются стандартные гайки.

#### **ХОМУТ ДЛЯ ВОЗДУХОВОДОВ С БОКОВОЙ КРЕПЛЕНИЯ**

- Соединения подвесок осуществляются методом продевания стержней в уши.

#### **СОЛНЕЧНЫЙ ХОМУТ**

- Для соединения подвесок используются комбинированные гайки.

#### **ХОМУТ КВАДРАТНЫЙ С ОПОРОЙ**

- Соединения подвесок могут осуществляться методом прямого монтажа от ушек к поверхности.

#### **ХОМУТ ТРУБНЫЙ**

- Обладает бесформенной структурой корпуса.

### **Элементы подвески и другие детали**

#### **ПОЛИУРЕТАНОВЫЙ ИЗОЛЯЦИОННЫЙ НАГЕЛЬ**

- Как правило, производится с плотностью 80 кг/м<sup>3</sup>. По заявке возможно производство и с большей плотностью.
- Используется при температуре от -150 °C до +170 °C.
- Обладает высокими изоляционными качествами даже при маленькой плотности.
- Данный фабрикат обладает самой низкой, по сравнению с другими изоляционными материалами, проводимостью тепла.
- Долговечен.

#### **ОПОРА СКОЛЬЗЯЩАЯ**

- Устанавливается, как правило, на консолях или каналах.

#### **СКОЛЬЗЯЩИЙ БАШМАК**

- Производится из ПОЛИАМИДА 6 (НЕЙЛОН 6).
- При горизонтальном соединении труб, дает возможность соединения, как снизу, так и сверху.
- Может использоваться и для соединения вертикальных труб.
- Расстояние для применения скользящих нагелей ограничивается длиной используемых канальных профилей.

#### **АНТИВИБРАТОР**

- Производится из EPDM-материала.
- Обеспечивается снижение звука до 18 Дб и гашение вибрации.

#### **СКОБА/ВЕНТИЛЯЦИОННАЯ**

- Профили легко зажимаются при помощи болтов.
- Возможность легкого монтажа.
- Благодаря жесткой структуре, обладает высокими грузоподъемными свойствами.
- Для того чтобы обеспечить одинаковое значение растяжения монтированной установки, зажимной винт и фланцевый винт всегда должны быть соответствующими друг другу и иметь одинаковые габариты.

#### **СТРУБЦИНА МОНТАЖНАЯ**

- Изготовлен из EN-GCS-450-10.
- Обеспечивает возможность крепления без сварки и проделывания отверстий в балках.
- Возможность выравнивания балок в нижней части.
- Возможность подвески хомутов, путем использования штырей.
- Обладает высокой грузоподъемностью.
- Обладает свойством быстрой настройки высоты.

#### **ПРОФИЛЬ ОЦИНКОВАННЫЙ ОБРАЗНЫЙ**

- Возможность быстрого и надежного монтажа.

#### **ШПИЛЬКА РЕЗБОВАЯ**

- Производится из материала, качество которого соответствует стандарту 6.8. По желанию, может производиться из материала качества 8.8 или нержавеющей стали.

#### **АНКЕР ВТУЛОЧНЫЙ**

- Возможность использования с обычным болтом и штырем.
- Благодаря сбалансированному размещению при помощи ушек, вставленных в просверленное сбоку отверстие, и не вращающейся структуре, обладает высокой прочностью на растяжение.
- Если будут использоваться болты, необходимо уделить внимание длине болтов.
- При использовании штырей, следует уделить внимание высоте шайбы и гайки.

#### **АНКЕР ЗАБИВНОЙ**

- Может использоваться при неглубоких отверстиях и в жестких бетонных основаниях.
- При помощи конического ядра внутри дюбеля, обладает возможностью сбалансированного раскрытия и скрепления основания.

#### **АНКЕРНЫЙ БОЛТ С ГАЙКОЙ**

- Благодаря быстро и легко раскрывающейся кожухной структуре, надежно и прочно фиксируется и зажимается.
- Может использоваться в коротких отверстиях и вибрирующих основаниях.
- Способность к проделыванию отверстий и монтажу посредством соединяемой детали.

#### **АНКЕРНЫЙ БОЛТ**

- Гильза дюбеля произведена из трубы типа IDGM.

#### **АНКЕР КЛИНОВЫЙ**

- Выдерживает нагрузку от подвешенных грузов.

- Экономичность обеспечивается благодаря тому, что диаметр дюбеля соответствует диаметру сверла.
- Легко и быстро монтируется.
- **АНКЕР С КРЮКОМ И КОЛЬЦОМ**
- Быстро и незатруднительно монтируется.
- Благодаря быстро и легко раскрывающейся кожаной структуре, надежно и прочно фиксируется и зажимается.
- Может использоваться в коротких отверстиях и вибрирующих основаниях.
- **АНКЕР ВЫСОКОЙ НАГРУЗКИ**
- Обеспечивает надежное соединение, благодаря высокой сопротивляемости.
- Благодаря специальной форме используемых пластмассовых деталей, крылья обеспечивают равномерное распределение нагрузки.
- Используется вместе с болтами с шестиугольной головкой.
- Используется совместно со штырем и гайкой.
- **АНКЕР ПОДВЕСНОЙ**
- Содействует быстрому и надежному монтажу в отверстиях с маленькой глубиной и с маленьким диаметром отверстий.
- **ДЮБЕЛЬ ПЛАСТМАССОВЫЙ**
- Обеспечивает возможность быстрого и легкого монтажа.
- Благодаря качеству используемых пластмассовых материалов, предотвращается растрескивание и поломка деталей в процессе монтажа.
- Необходимо использовать дюбельный болт, соответствующий размерам дюбеля.
- Для надежного и правильного применения, необходимо проделать отверстие с диаметром, соответствующим заданным размерам.
- **ЛЕНТА МЕЖФЛАНЦЕВАЯ УПЛОТНИТЕЛЬНАЯ**
- Производится из НЕОПРЕНОВОГО (NE) материала.
- Легко приклеивается, благодаря самоклеющейся поверхности.
- **ШПИЛЬКА-ШУРУП**
- Производится в виде дюбельных болтов и болтов для дерева, с одной стороны имеющих метрическую резьбу, а с другой – стержневую резьбу.
- **ПЛОВАЯ ПЛИТА**
- По желанию, производится с гайкой или колпачком.
- Соединение выполняется при помощи стержней в основаниях с гайками и при помощи переходниковой ниппельной детали в основаниях с колпачками.
- Может монтироваться к любому основанию или каналу.
- **ДОБАВОЧНАЯ ГАЙКА**
- В процессе монтажа следует использовать контргайки.
- Минимальный размер завинчивания должен соответствовать наружному диаметру.

## المواصفات الفنية

### الكليشات

### المواصفات العامة

- بسبب هيئتها المزدوجة الشكل فان لها خاصية مقاومه العاليه .
- بخاصية الشكل النجمي للمرجل والزوايا السداسيه للبراغي فانها يوفر الاتصال الامن والاسهل .
- في حاله النقل والنصب من اجل ضمان ثبات وسلامه البراغي يستخدم الواصلات البلاستيكيه .
- من اجل الحمايه من الصداً فانه يتم تغطيتها بغلاف واقى 8\_12 ميكرون من غطاء الجينكو .
- يستخدم المطاط العازل ي بي دم وحسب المواصفات 4109 وحسب 15 ديسيبيل و يقلل من الصوت والاهتزاز ويقوم بتوفير ضد النظام الفراغ الجزئي ويوفرها .
- كليشة صمون
- تستخدم المكسرات القياسيه لغرض التعليق.

- بسبب حواص اللحيم الجيده فانه يحقق ويكون من افضل المصادر اللحاميه .
  - كليشة صمون كومي
  - من اجل خاصيه التعليق يتم استخدام صامول ام 8 و ام 10 ويوفرها .
  - كليشة صمون ضد الصداً
  - تستخدم المواد المذكوره من اجل منه الصداً داين 14301 و ا 2 .
  - من اجل التعليق تستخدم الصامولات والبراغي العازله .
  - كليشة تريفلونلو
  - من اجل التعليق تستخدم البراغي اللولبيه الكبيره
  - كليشة تريفلونلو طويلة
  - من اجل التعليق تستخدم البراغي اللولبيه الكبيره الطويله .
  - كليشة برأس حمل ثقيل
  - من اجل التعليق يستخدم مقاطع الراس قطع الراس .
  - كليشة برأس حمل ثقيل عريضة
  - من خلال بنيتها المتينه والقويه والعريضه تكون له قابليه العمل والسعه العاليه .
  - يمكن ان تستخدم في انظمه الانابيب المتحركه والثابته .
  - بسبب قابليته العاليه للعزل الحراري يمكن استخدامه في كافة انواع التدفئه وبسهوله .
  - من خلال المفصلات الستة الموجوده فيه والبراغي المتحركه يكون نظام ربط امن ويمكن اجراء تقوي اتصال اختياريه في التطبيق لتكون ملحومه معا عن طريق الاتصال المباشرويمكن توفير هذه الفرصه من خلال نظامها .
  - حسب الرغبه يمكن جعل الراس ملحوما او متحركا .
  - حسب الرغبه يمكن استخدام المطاط العازل للعزل الحراري
  - كليشة ماشون حمل ثقيل
  - الكليشة تستخدم لروابط المعلق..
  - كليشة سيرينجلر
  - بفضل القضبان الموجوده يمكن تعديل ارتفاع التعليق على النحو المرغوب فيه .
  - كليشة تهويه (صمون )
  - من اجل تقنيه التعليق تستخدم وصلات حسب المواصفات القياسيه المطلوبه .
  - كليشة تهويه (مشبك جانبي)
  - تتم عمليه التعليق من خلال الربط بالقضبان .
  - كليشة سولار
  - من اجل عمليه التعليق يتم استخدام الوصلات الخاصه بالمرجل .
  - كليشة مربع - مدعمة
  - في خلال عمليه التعليق يتم التعليق من الاطراف مباشره اثناء عمليه النصب .
  - كليشة مدخنة
  - لها قابليه النصب بكل الاشكال بسبب شكلها المرن في النصب .
- ## وحدات التعليق و المنتجات الاخرى
- ### المواصفات الفنية
- وتد عزل البولي يوتيرين
  - بشكل عام تصنع بقابليه مقدارها 80 كيلو غرام لكل متر مربع ويمكن زياده هذه السعه القابليه حسب الرغبه .
  - تستخدم مابين درجات الحراره - 150 و + 170 درجة حراريه .
  - حتى من خلال الكثافه القليله يمكن الحصول على العزل الحراري العالي .
  - وفقا لغيرها من المواد المستخدمه فان عزلها الحراري اقل مايمكن .
  - طويله العمر .



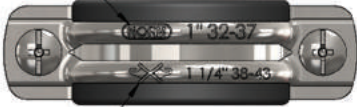
- يستخدم في الثقوب القصيره والاسطح العاليه الاهتزازات بشكل سهل وبسيط .
- لها قابليه على استخدام الاجزاء المربوطه والمحفور ه .
- وتد بانبوب
- غرفه الاوتاد المخروطيه تصنع من الانابيب .
- وتد بمشبك
- لها قابليه التحمل للاحمال المعلقه .
- يجب ان يكون القطر المستخدم في المتقاب مناسب لقطر الوتد المخروطي والذي يوفر الاقتصاديه .
- لها خاصيه النصب السهل والسريع .
- وتد بحلقه
- يوفر امكانيه النصب السريع والسهل .
- من خلال شكلها البسيط المرن في سرعه الفتح والامن يوفر الخصائص الامنيه والسهله الاستخدام .
- يستخدم في الثقوب القصيره والاسطح العاليه الاهتزازات بشكل سهل وبسيط .
- وتد الحمل الثقيل
- بسبب خاصيه مقاومتها توفر الربط الامن .
- من خلال الخواص الخاصه الموجوده في الواشرات والقطع البلاستيكيه توفر الحمل المتساوي على الاجنحه .
- تستخدم البراغي السداسيه الراس .
- يمكن استخدام المسامير الحلزونيّه والصامولات .
- وتد السقف المعلق
- يمكن استخدامها ونصبها على الاسطح ذات الانقب القصيره وذات الاقطار القصيره وتكون امنه وسهله الاستخدام .
- وتد بلاستيك
- سهل الاستخدام والنصب الامن .
- من خلال الخواص الموجوده في القطع البلاستيكيه فانها لاتقطع ولاتشقق ولاتنعوج بسهوله .
- حسب اقطار الاوتاد يتم استخدام اقطار البراغي .
- من اجل النصب والاستخدام الجيد والامن يجب ان تكون الاقطار مناسبه مع الثقوب .
- فقمات نيوبرين
- يتم انتاج ماده النيترين .
- بفضل خاصيه سطحها اللاصق يكون سهل التطبيق والاستخدام .
- ادابتور تريفون
- يتم انتاج الجانب المتري من جهه وانتاج براغي اخرى من خلال (تنثيب مسامير . براغي الخشب) .
- صفيحة الارضية
- وفقا للطلب يتم انتاج الصامولات والبراغي
- يمكن استخدام الصامولات في السطح البلاستيكيه , واستخدام الواشرات البلاستيكيه في الاسطح الاخرى .
- يمكن نصبه على اي سطح او على اي قناه .
- مسمار التمديد
- اثناء التركيب يجب استخدام مسمار الكونترا .
- يجب ان يكون الطول الادني للمسمار في قطر السن .
- مسند متزحلق
- تنصب بشكل عام على القنوات .
- بابوج متزحلق
- تنتج من ماده البولي اميد (النايلون 6 ) .
- من خلال انابيب الاتصال الافقي يتم الاتصال من الجزء العلوي والسفلي على حد سواء .
- يمكن استخدامها في اتصال الانابيب العمودي ايضا .
- يتم استخدام مسافه انزلاق خاصه للكتله , ليتم استخدامها من قبل يقتصر على طول جانبي قناه .
- وتد الهز
- يتم انتاج ماده ال ي بي دم .
- يساعد على تخفيض درجه الاهتزاز والضوضاء والصوت 18 دي بي
- مشبك ج \ مشبك التهويه
- من خلال استخدام المسامير ذات التشكيلات وبمساعدهتها لها قابليه التشكيل السلس والمرن .
- يمكن الحصول على خاصيه النصب السهل .
- من خلال بنيتها الصلبه المتينه لها قابليه التحمل العاليه .
- ليكون عمليه السحب حسب الحمل المطلوب في عمليه النصب يجب ان تكون براغي الهه التنثيب يجب ان تكون نفس مقياس براغي الفلنجه المستخدمه .
- مشبك تعليق البروفيل
- EN - GCS - 0-1 ن م 4 5 0 ءارج! م تي
- في عمليه التنثيب لايحتاج الى اللحام او التنقيب في العوارض .
- يوفر الاستقامه في الجزء السفلي من العوارض .
- باستخدام القضبان يتم تعليق الانابيب .
- لها قابليه سعه التحميل العاليه .
- لها قابليه سريعه على التحميل .
- قناه برفوره
- عمليه نصبها سهله وامنه .
- روت ا تيج
- تصنع بجوده 6,8 , وحسب الطلب يمكن تصنيعها بجوده 8,8 او من المواد الغير قابله للصداء .
- نوعيه س وتد بسحب
- يمكن استخدام المسامير او البراغي العاديه .
- يجب ان تكون الاطراف البارزه الموجوده بجانب الثقوب المستخدمه ان تكون بشكل متوازن وثابت وبسبب خاصيته الغير قابله للدوران تكون ذات خاصيه لمقاومه السحب العالي .
- اذا تم استخدام البراغي يجب الانتباه ومراعه طولها .
- في حاله استخدام البراغي الحلزونيّه يجب مراعه طول الواشرات البلاستيكيه و الصاموله .
- وتد بغرز
- يمكن استخدامه في الثقوب القصيره والاسطح الكونكرينيه .
- من خلال الاوتاد المخروطيه الموجوده فيه يسهل عمليه الفتح المسيطر عليه و التنثيب على الاسطح .
- وتد بدفن
- من خلال شكلها البسيط المرن في سرعه الفتح والامن يوفر

SOMUNLU KELEPÇE  
PIPE CLAMP WITH NUT  
ROHRSCHELLE MIT MUTTER  
COLLIER À ÉCROU  
ABRAZADERAS CON TUERCA  
ХОМУТ ТРУБНЫЙ С ГАЙКОЙ

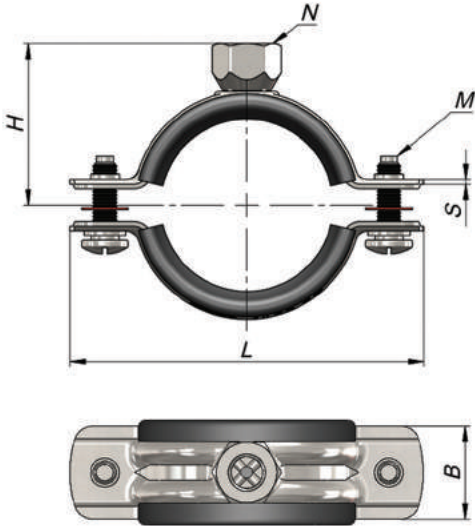
كلبشة صمون



Lastikli sıkma ölçüsü / Clamping range with rubber



Lastiksiz sıkma ölçüsü / Clamping range without rubber



- Boruların duvara (dikey ve yatay olarak), tavana ve zemine montajında kullanılır.
  - Used in the assembly of the pipes to the wall (vertically and horizontally), to the ceiling and to the ground.
  - Wird für die Montage der Rohre an den Wänden (senkrecht oder waagrecht), an der Decke oder am Boden benutzt.
  - Montage (vertical et horizontal) des tuyaux sur le mur, le plafond et le sol.
  - Se utiliza para el montaje de las tuberías en las paredes (vertical u horizontal), en el techo o el fondo.
  - Используются для монтажа труб к стене (вертикально и горизонтально), потолку и полу.
- يستخدم في تركيب الانابيب علي الحوائط (افقيا او عموديا) و علي الاسقف و الارضيات.

ÖLÇÜ SIZE	KOPMA YÜKÜ BREAKING LOAD (KN)	ÇALIŞMA YÜKÜ RECOMMENDED LOAD (KN)
1/8" - 1"	3,9	1,3
1 1/4" - 2"	4,8	1,6
67-77 - 4"	6,9	2,3
122-135 - 8"	7,8	2,6

ÜRÜN KODU CODE	ÖLÇÜ SIZE	SIKMA ARALIĞI CLAMPING RANGE (mm)	L (mm)	H (mm)	M	SxB (mm)	N	KOLİDEKİ ADET QUANTITY PER BOX	KOLİ AĞIRLIĞI WEIGHT PER BOX (Ortalama/Average kg)
NSC006	1/8"	9 - 12	52,1	22,5	M5	1x20	M8	300	10,990
NSC008	1/4"	13 - 20	54,5	24	M5	1x20	M8	250	9,470
NSC010	3/8"	17 - 23	58,5	26	M5	1x20	M8	250	10,350
NSC015	1/2"	21 - 26	62,5	28	M5	1x20	M8	200	8,560
NSC020	3/4"	26 - 30	68,5	31	M5	1x20	M8	150	7,200
NSC025	1"	33 - 37	76	34,5	M5	1x20	M8	150	8,020
NSC032	1 1/4"	40 - 46	91,5	39	M5	1,2x20	M8	100	6,680
NSC040	1 1/2"	48 - 53	99	42,5	M5	1,2x20	M8	75	5,610
NSC047	53-59	53 - 59	105	45,5	M5	1,2x20	M8	75	5,860
NSC050	2"	60 - 66	112	49	M5	1,2x20	M8	50	4,290
NSC060	67-77	67 - 77	126	56	M6	1,5x25	M10	40	5,680
NSC065	2 1/2"	75 - 84	134	60	M6	1,5x25	M10	40	6,030
NSC075	83-93	83 - 93	142	64	M6	1,5x25	M10	40	6,440
NSC080	3"	87 - 96	145	65,5	M6	1,5x25	M10	40	6,610
NSC085	94-104	94 - 104	153	69,5	M6	1,5x25	M10	30	5,300
NSC095	102-111	102 - 111	161	73,5	M6	1,5x25	M10	40	7,500
NSC100	4"	109 - 119	170	78	M6	1,5x25	M10	30	5,880
NSC110	122-135	122 - 135	184	84,5	M6	2x25	M10	30	7,800
NSC120	128-139	128 - 139	190	87,5	M6	2x25	M10	30	7,930
NSC125	5"	135 - 148	197	91	M6	2x25	M10	25	6,980
NSC140	151-164	151 - 164	213	99	M6	2x25	M10	25	7,550
NSC150	6"	158 - 170	222	103,5	M6	2x25	M10	20	6,300
NSC180	194-205	194 - 205	257	121	M6	2x25	M12	15	5,650
NSC200	8"	214 - 224	272	130	M6	2x25	M12	15	6,000

SOMUNLU KELEPÇE LASTİKSİZ  
PIPE CLAMP WITH NUT WITHOUT RUBBER  
ROHRSCHELLE MIT MUTTER OHNE KUNSTSTOFF  
COLLIER À ÉCROU SANS ÉLASTIQUE  
ABRAZADERAS CON TUERCA SIN PLÁSTICO  
ХОМУТ ТРУБНЫЙ С ГАЙКОЙ БЕЗ РЕЗИНОВЫЙ

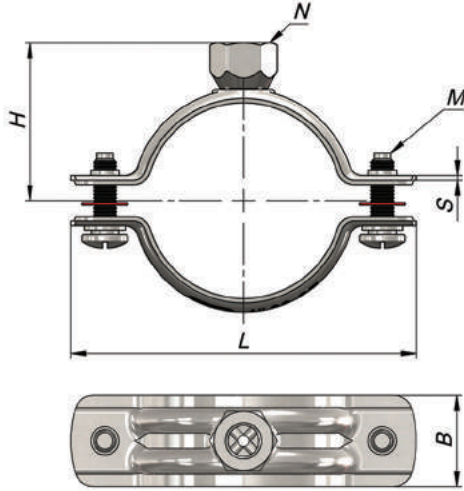
كلبشة صمون بدون لاستيك



Lastikli sıkma ölçüsü / Clamping range with rubber



Lastiksiz sıkma ölçüsü / Clamping range without rubber



- Boruların duvara (dikey ve yatay olarak), tavana ve zemine montajında kullanılır.
  - Used in the assembly of the pipes to the wall (vertical and horizontal), to the ceiling and to the ground.
  - Wird für die Montage der Rohre an den Wänden (senkrecht oder waagrecht), an der Decke oder am Boden benutzt.
  - Montage (vertical et horizontal) des tuyaux sur le mur, le plafond et le sol.
  - Se utiliza para el montaje de las tuberías en las paredes (vertical u horizontal), en el techo o el fondo.
  - Используются для монтажа труб к стене (вертикально и горизонтально), потолку и полу.
- يستخدم في تركيب الانابيب علي الحوائط (افقيا او عموديا) و علي الاسقف و الارضيات.

ÖLÇÜ SIZE	KOPMA YÜKÜ BREAKING LOAD (KN)	ÇALIŞMA YÜKÜ RECOMMENDED LOAD (KN)
3/8" - 1 1/4"	3,9	1,3
1 1/2" - 67-71	4,8	1,6
2 1/2" - 116-125	6,9	2,3
129-141 - 8"	7,8	2,6

ÜRÜN KODU CODE	ÖLÇÜ SIZE	SIKMA ARALIĞI CLAMPING RANGE (mm)	L (mm)	H (mm)	M	SxB (mm)	N	KOLİDEKİ ADET QUANTITY PER BOX	KOLİ AĞIRLIĞI WEIGHT PER BOX (Ortalama/Average kg)
NSCL010	3/8"	15-20	52	22,5	M5	1x20	M8	300	9,060
NSCL015	1/2"	19-23	54,5	24	M5	1x20	M8	250	7,870
NSCL017	23-28	23-28	58,5	26	M5	1x20	M8	150	5,117
NSCL020	3/4"	26-30	62,5	28	M5	1x20	M8	200	7,054
NSCL025	1"	32-35	68,5	31	M5	1x20	M8	200	7,574
NSCL032	1 1/4"	39-43	76	34,5	M5	1x20	M8	150	6,281
NSCL040	1 1/2"	45-51	91,5	39	M5	1,2x20	M8	100	5,317
NSCL047	54-58	54-58	99	42,5	M5	1,2x20	M8	100	5,769
NSCL050	2"	60-65	105	45,5	M5	1,2x20	M8	100	6,108
NSCL060	67-71	67-71	112	49	M5	1,2x20	M8	75	5,067
NSCL065	2 1/2"	74-82	126	56	M6	1,5x25	M10	50	6,035
NSCL075	82-89	82-89	134	60	M6	1,5x25	M10	50	6,400
NSCL080	3"	91-98	142	64	M6	1,5x25	M10	50	6,768
NSCL085	93-101	93-101	145	65,5	M6	1,5x25	M10	50	7,080
NSCL095	102-109	102-109	153	69,5	M6	1,5x25	M10	50	7,450
NSCL100	4"	109-117	161	73,5	M6	1,5x25	M10	50	7,636
NSCL110	116-125	116-125	170	78	M6	1,5x25	M10	50	8,055
NSCL120	129-141	129-141	184	84,5	M6	2x25	M10	50	10,913
NSCL125	5"	136-146	190	87,5	M6	2x25	M10	40	9,082
NSCL140	142-154	142-154	197	91	M6	2x25	M10	25	5,994
NSCL150	6"	158-169	213	99	M6	2x25	M10	30	7,656
NSCL180	166-177	166-177	222	103,5	M6	2x25	M10	20	5,445
NSCL190	201-212	201-212	257	121	M6	2x25	M12	15	4,787
NSCL200	8"	219-229	272	130	M6	2x25	M12	15	4,999

**KOMBİ SOMUNLU KELEPÇE**  
**PIPE CLAMP WITH COMBI NUT**  
**ROHRSCHELLE MIT KOMBINIERTER MUTTER**  
**COLLIER À COMBI ÉCROU**  
**ABRAZADERAS CON COMBINADAS TUERCA**  
**ХОМУТ ТРУБНЫЙ С КОМБИГАЙКОЙ**

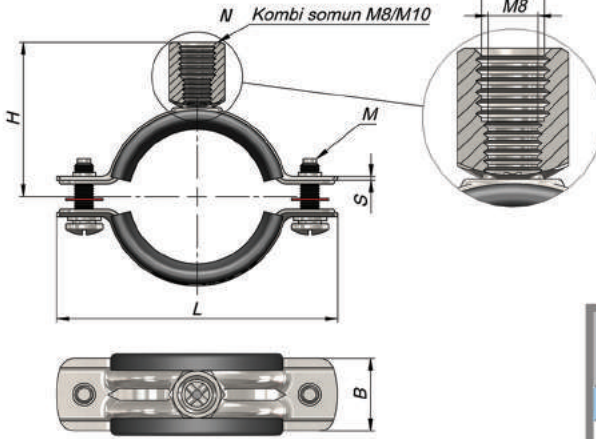
كلبشة صمون كومبي



Lastikli sıkma ölçüsü / Clamping range with rubber



Lastiksiz sıkma ölçüsü / Clamping range without rubber

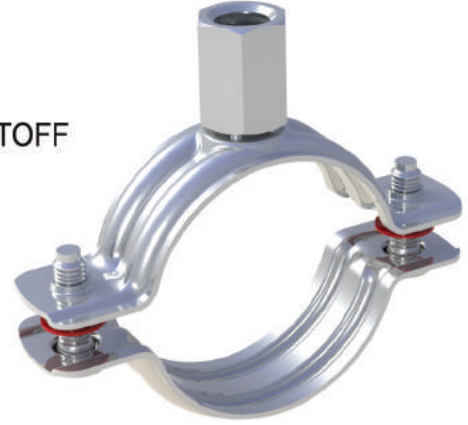


- Boruların duvara (dikey ve yatay olarak), tavana ve zemine montajında kullanılır.
  - Used in the assembly of the pipes to the wall (vertically and horizontally), to the ceiling and to the ground.
  - Wird für die Montage der Rohre an den Wänden (senkrecht oder waagrecht), an der Decke oder am Boden benutzt.
  - Montage (vertical et horizontal) des tuyaux sur le mur, le plafond et le sol.
  - Se utiliza para el montaje de las tuberías en las paredes (vertical u horizontal), en el techo o el fondo.
  - Используются для монтажа труб к стене (вертикально и горизонтально), потолку и полу.
- يستخدم في تركيب الانابيب علي الحوائط (افقيا او عموديا) و علي الاسقف و الارضيات.

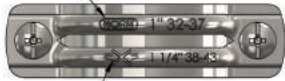
ÖLÇÜ SIZE	KOPMA YÜKÜ BREAKING LOAD (KN)	ÇALIŞMA YÜKÜ RECOMMENDED LOAD (KN)
1/8" - 1"	3,9	1,3
1 1/4" - 2"	4,8	1,6
67-77 - 4"	6,9	2,3
122-135 - 8"	7,8	2,6

ÜRÜN KODU CODE	ÖLÇÜ SIZE	SIKMA ARALIĞI CLAMPING RANGE (mm)	L (mm)	H (mm)	M	SxB (mm)	N	KOLİDEKİ ADET QUANTITY PER BOX	KOLİ AĞIRLIĞI WEIGHT PER BOX (Ortalama/Average kg)
NKSC006	1/8"	9 - 12	52,1	32	M5	1x20	M8 / M10	250	10,270
NKSC008	1/4"	13 - 20	54,5	32	M5	1x20	M8 / M10	250	10,580
NKSC010	3/8"	17 - 23	58,5	34	M5	1x20	M8 / M10	250	11,220
NKSC015	1/2"	21 - 26	62,5	36	M5	1x20	M8 / M10	200	9,500
NKSC020	3/4"	26 - 30	68,5	39	M5	1x20	M8 / M10	150	7,870
NKSC025	1"	33 - 37	76	42,5	M5	1x20	M8 / M10	150	8,650
NKSC032	1 1/4"	40 - 46	91,5	47	M5	1,2x20	M8 / M10	100	7,030
NKSC040	1 1/2"	48 - 53	99	50,5	M5	1,2x20	M8 / M10	75	5,820
NKSC047	53-59	53 - 59	105	53,5	M5	1,2x20	M8 / M10	75	6,340
NKSC050	2"	60 - 66	112	57	M5	1,2x20	M8 / M10	50	4,460
NKSC060	67-77	67 - 77	126	62	M6	1,5x25	M8 / M10	40	5,710
NKSC065	2 1/2"	75 - 84	134	66	M6	1,5x25	M8 / M10	40	5,850
NKSC075	83-93	83 - 93	142	70	M6	1,5x25	M8 / M10	40	6,430
NKSC080	3"	87 - 96	145	71,5	M6	1,5x25	M8 / M10	40	6,600
NKSC085	94-104	94 - 104	153	75,5	M6	1,5x25	M8 / M10	30	5,300
NKSC095	102-111	102 - 111	161	79,5	M6	1,5x25	M8 / M10	40	7,820
NKSC100	4"	109 - 119	170	84	M6	1,5x25	M8 / M10	30	5,780
NKSC110	122-135	122 - 135	184	90,5	M6	2x25	M8 / M10	30	8,300
NKSC120	128-139	128 - 139	190	93,5	M6	2x25	M8 / M10	30	8,523
NKSC125	5"	135 - 148	197	97	M6	2x25	M8 / M10	25	6,880
NKSC140	151-164	151 - 164	213	105	M6	2x25	M8 / M10	25	8,042
NKSC150	6"	158 - 170	222	109,5	M6	2x25	M8 / M10	20	6,180
NKSC180	194-205	194 - 205	257	127	M6	2x25	M8 / M10	15	5,500
NKSC200	8"	214 - 224	272	136	M6	2x25	M8 / M10	15	5,940

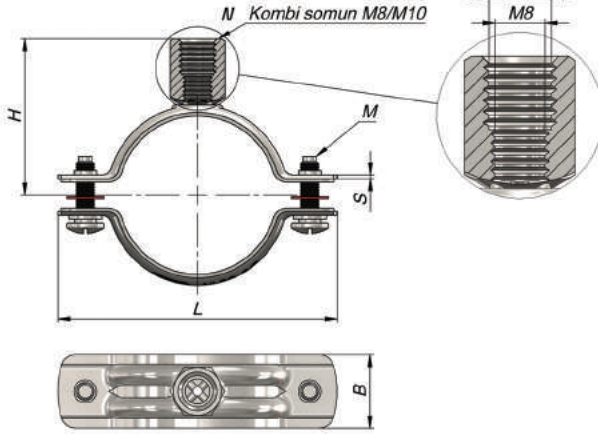
**KOMBİ SOMUNLU KELEPÇE LASTİKSİZ**  
**PIPE CLAMP WITH COMBI NUT WITHOUT RUBBER**  
**ROHRSCHELLE MIT KOMBINIERTE MUTTER OHNE KUNSTSTOFF**  
**COLLIER À COMBI ÉCROU SANS ÉLASTIQUE**  
**ABRAZADERAS CON COMBINADAS TUERCA SIN PLÁSTICO**  
**ХОМУТ ТРУБНЫЙ С КОМБИГАЙКОЙ БЕЗ РЕЗИНОВЫЙ**  
 كلبشة بدون مطاط بمسمار كومبي



Lastikli sıkma ölçüsü / Clamping range with rubber



Lastiksiz sıkma ölçüsü / Clamping range without rubber



- Boruların duvara (dikey ve yatay olarak), tavana ve zemine montajında kullanılır.
  - Used in the assembly of the pipes to the wall (vertically and horizontally), to the ceiling and to the ground.
  - Wird für die Montage der Rohre an den Wänden (senkrecht oder waagrecht), an der Decke oder am Boden benutzt.
  - Montage (vertical et horizontal) des tuyaux sur le mur, le plafond et le sol.
  - Se utiliza para el montaje de las tuberías en las paredes (vertical u horizontal), en el techo o el fondo.
  - Используются для монтажа труб к стене (вертикально и горизонтально), потолку и полу.
- يستخدم في تركيب الانابيب علي الحوائط (افقيا او عموديا) و علي الاسقف و الارضيات.

ÖLÇÜ SIZE	KOPMA YÜKÜ BREAKING LOAD (KN)	ÇALIŞMA YÜKÜ RECOMMENDED LOAD (KN)
3/8" - 1 1/4"	3,9	1,3
1 1/2" - 67-71	4,8	1,6
2 1/2" - 116-125	6,9	2,3
129-141 - 8"	7,8	2,6

ÜRÜN KODU CODE	ÖLÇÜ SIZE	SIKMA ARALIĞI CLAMPING RANGE (mm)	L (mm)	H (mm)	M	SxB (mm)	N	KOLİDEKİ ADET QUANTITY PER BOX	KOLİ AĞIRLIĞI WEIGHT PER BOX (Ortalama/Average kg)
NKSCL010	3/8"	15 - 20	52	30,5	M5	1x20	M8 / M10	300	11,160
NKSCL015	1/2"	19 - 23	54,5	32	M5	1x20	M8 / M10	250	8.943
NKSCL017	23-28	23 - 28	58,5	34	M5	1x20	M8 / M10	150	5.760
NKSCL020	3/4"	26 - 30	62,5	36	M5	1x20	M8 / M10	200	7.912
NKSCL025	1"	32 - 35	68,5	39	M5	1x20	M8 / M10	200	8.432
NKSCL032	1 1/4"	39 - 43	76	42,5	M5	1x20	M8 / M10	150	6.924
NKSCL040	1 1/2"	45 - 51	91,5	47	M5	1,2x20	M8 / M10	100	5.746
NKSCL047	54-58	54 - 58	99	50,5	M5	1,2x20	M8 / M10	100	6.198
NKSCL050	2"	60 - 65	105	53,5	M5	1,2x20	M8 / M10	100	6.537
NKSCL060	67-71	67 - 71	112	57	M5	1,2x20	M8 / M10	50	3.592
NKSCL065	2 1/2"	74 - 82	126	62	M6	1,5x25	M8 / M10	50	5.856
NKSCL075	82-89	82 - 89	134	66	M6	1,5x25	M8 / M10	50	6.221
NKSCL080	3"	91 - 98	142	70	M6	1,5x25	M8 / M10	50	6.589
NKSCL085	93-101	93 - 101	145	71,5	M6	1,5x25	M8 / M10	30	4.141
NKSCL095	102-109	102 - 109	153	75,5	M6	1,5x25	M8 / M10	30	4.361
NKSCL100	4"	109 - 117	161	79,5	M6	1,5x25	M8 / M10	50	7.457
NKSCL110	116-125	116 - 125	170	84	M6	1,5x25	M8 / M10	50	7.880
NKSCL120	129-141	129 - 141	184	90,5	M6	2x25	M8 / M10	50	10.734
NKSCL125	5"	136 - 146	190	93,5	M6	2x25	M8 / M10	40	8.939
NKSCL140	142-154	142 - 154	197	97	M6	2x25	M8 / M10	25	5.904
NKSCL150	6"	158 - 169	213	105	M6	2x25	M8 / M10	30	7.549
NKSCL180	166-177	166 - 177	222	109,5	M6	2x25	M8 / M10	20	5.374
NKSCL190	201-212	201 - 212	257	127	M6	2x25	M8 / M10	15	4.734
NKSCL200	8"	219 - 229	272	136	M6	2x25	M8 / M10	15	4.946

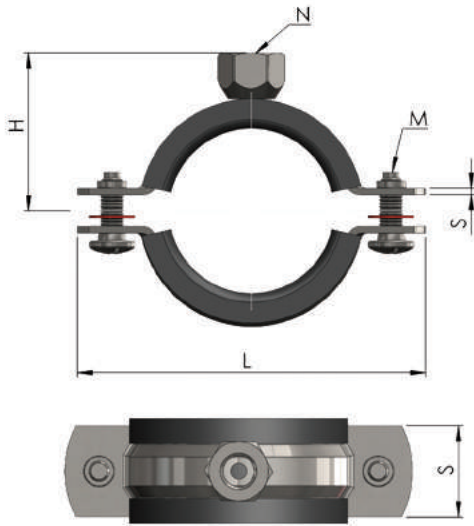
PASLANMAZ (304) SOMUNLU KELEPÇE  
STAINLESS CLAMP WITH NUTS  
ROSTFREIE SCHRAUBSCHELLE  
COLLIER À ÉCROU INOXYDABLE  
ABRAZADERAS INOXIDABLES  
ЗАЖИМ НЕРЖАВЕЮЩИЙ С ГАЙКОЙ  
كلبشة صمون ضد الصدأ



Lastikli sikma ölçüsü / Clamping range with rubber



Lastiksiz sikma ölçüsü / Clamping range without rubber

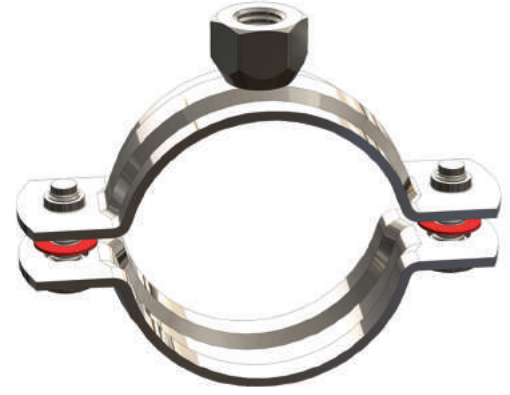


- Boruların duvara (dikey ve yatay olarak), tavana ve zemine montajında kullanılır.
  - High strength is provided by the help of the dual-shaped body.
  - Wird für die Montage der Rohre an den Wänden (senkrecht oder waagrecht), an der Decke oder am Boden benutzt.
  - Montage (vertical et horizontal) des tuyaux sur le mur, le plafond et le sol.
  - Se utiliza para el montaje de las tuberías en las paredes (vertical u horizontal), en el techo o el fondo.
  - Используются для монтажа труб к стене (вертикально и горизонтально), потолку и полу.
- يستخدم في تركيب الال انابيب علي ال حوائط (افقي او عمودي) و علي الاسقف و الارضيات.

ÖLÇÜ SIZE	KOPMA YÜKÜ BREAKING LOAD (KN)	ÇALIŞMA YÜKÜ RECOMMENDED LOAD (KN)
1/4" - 1"	6,6	2,2
1 1/4" - 2"	7,6	2,7
67-73 - 99-108	11,7	3,9
4" - 8"	13,2	4,4

ÜRÜN KODU CODE	ÖLÇÜ SIZE	SIKMA ARALIĞI CLAMPING RANGE (mm)	L (mm)	H (mm)	M	SxB (mm)	N	KOLİDEKİ ADET QUANTITY PER BOX	KOLİ AĞIRLIĞI WEIGHT PER BOX (Ortalama/Average kg)
NSPS008	1/4"		54,5	24	M5	1,5x20	M8	200	9,100
NSPS010	3/8"		58,5	26	M5	1,5x20	M8	200	9,900
NSPS015	1/2"		62,5	28	M5	1,5x20	M8	150	8,000
NSPS020	3/4"		68,5	31	M5	1,5x20	M8	100	6,010
NSPS025	1"		76	34,5	M5	1,5x20	M8	100	6,680
NSPS032	1 1/4"		91,5	39	M6	1,5x20	M8	100	8,100
NSPS040	1 1/2"		99	42,5	M6	1,5x20	M8	75	6,740
NSPS047	54-58		105	45,5	M6	1,5x20	M8	75	7,000
NSPS050	2"		112	49	M6	1,5x20	M8	50	5,270
NSPS060	67-73		125	53,5	M6	2x25	M10	30	5,400
NSPS065	2 1/2"		134	58	M6	2x25	M10	30	5,980
NSPS075	80-87		141	61	M6	2x25	M10	30	6,320
NSPS080	3"		146,5	63,5	M6	2x25	M10	30	6,540
NSPS085	93-100		151	65,5	M6	2x25	M10	30	6,900
NSPS095	99-108		159,5	69	M6	2x25	M10	30	7,200
NSPS100	4"		173	72	M6	2,5x25	M10	30	8,850
NSPS110	120-129		184	77,5	M6	2,5x25	M10	30	9,380
NSPS120	129-135		192	82	M6	2,5x25	M10	30	9,800
NSPS125	5"		199,5	90	M6	2,5x25	M10	25	8,880
NSPS140	149-161		215	96,5	M6	2,5x25	M10	25	9,320
NSPS150	6"		227	102,5	M6	2,5x25	M10	20	8,190
NSPS180	198-207		260	115,5	M6	2,5x25	M10	15	7,070
NSPS200	8"		277	130	M6	2,5x25	M10	15	7,400

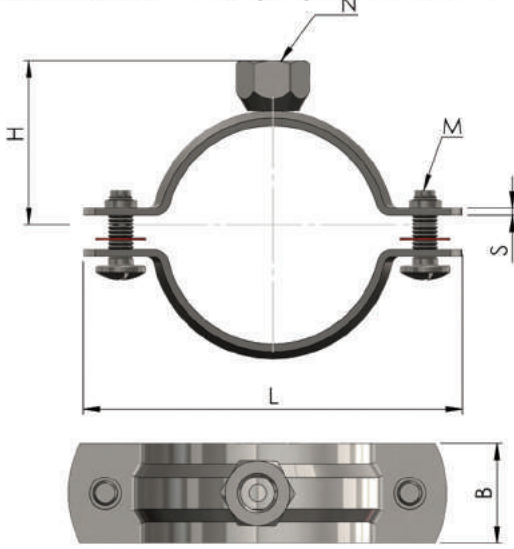
PASLANMAZ (304) SOMUNLU KELEPÇE LASTİKSİZ  
 STAINLESS CLAMP WITHOUT PLASTIC  
 ROSTFREIE SCHRAUBSCHELLE OHNE KUNSTSTOFF  
 COLLIER À BOULON INOX SANS AMORTISSEUR  
 ABRAZADERAS INOXIDABLES SIN PLÁSTICO  
 Нержавеющий резиновый зажим-гайка  
 كلبشة بدون مطاط بمسمار لا يصدأ



Lastikli sıkma ölçüsü / Clamping range with rubber



Lastiksiz sıkma ölçüsü / Clamping range without rubber



- Boruların duvara (dikey ve yatay olarak), tavana ve zemine montajında kullanılır.
  - High strength is provided by the help of the dual-shaped body.
  - Wird für die Montage der Rohre an den Wänden (senkrecht oder waagrecht), an der Decke oder am Boden benutzt.
  - Montage (vertical et horizontal) des tuyaux sur le mur, le plafond et le sol.
  - Se utiliza para el montaje de las tuberías en las paredes (vertical u horizontal), en el techo o el fondo.
  - Используются для монтажа труб к стене (вертикально и горизонтально), потолку и полу.
- يستخدم في تركيب الاتابيب علي الحوائط (افقيا او عموديا) و علي الاسقف و الارضيات.

ÖLÇÜ SIZE	KOPMA YÜKÜ BREAKING LOAD (KN)	ÇALIŞMA YÜKÜ RECOMMENDED LOAD (KN)
1/2" - 1 1/4"	6,6	2,2
1 1/2" - 62-68	7,6	2,7
2 1/2" - 4"	11,7	3,9
120-129 - 225-232	13,2	4,4

ÜRÜN KODU CODE	ÖLÇÜ SIZE	SIKMA ARALIĞI CLAMPING RANGE (mm)	L (mm)	H (mm)	M	SxB (mm)	N	KOLİDEKİ ADET QUANTITY PER BOX	KOLİ AĞIRLIĞI WEIGHT PER BOX (Ortalama/Average kg)
NSPSL015	1/2"	20 - 24	54,5	24	M5	1,5x20	M8	150	6,470
NSPSL020	3/4"	25 - 30	62,5	28	M5	1,5x20	M8	150	6,890
NSPSL025	1"	32 - 37	68,5	31	M5	1,5x20	M8	100	5,090
NSPSL032	1 1/4"	39 - 43	76	34,5	M5	1,5x20	M8	100	5,520
NSPSL040	1 1/2"	48 - 53	91,5	39	M6	1,5x20	M8	75	4,990
NSPSL050	2"	59 - 66	105	45,5	M6	1,5x20	M8	50	3,700
NSPSL060	62 - 68	62 - 68	112	49	M6	1,5x20	M8	50	3,780
NSPSL065	2 1/2"	74 - 80	125	53,5	M6	2x25	M10	30	4,200
NSPSL075	80 - 87	80 - 87	134	58	M6	2x25	M10	30	5,000
NSPSL080	3"	87 - 94	141	61	M6	2x25	M10	30	5,200
NSPSL085	93 - 100	93 - 100	146,5	63,5	M6	2x25	M10	30	5,400
NSPSL095	99 - 108	99 - 108	151	65,5	M6	2x25	M10	30	5,600
NSPSL100	4	108 - 116	159,5	69	M6	2x25	M10	30	5,900
NSPSL110	120 - 129	120 - 129	173	72	M6	2,5x25	M10	30	7,400
NSPSL120	129 - 135	129 - 135	184	77,5	M6	2,5x25	M10	30	8,000
NSPSL125	5"	135 - 143	192	82	M6	2,5x25	M10	25	6,800
NSPSL140	149 - 161	149 - 161	199,5	90	M6	2,5x25	M10	25	7,400
NSPSL150	6"	162 - 170	215	96,5	M6	2,5x25	M10	20	6,200
NSPSL180	172 - 180	172 - 180	227	102,5	M6	2,5x25	M10	20	6,800
NSPSL190	208 - 212	208 - 212	260	115,5	M6	2,5x25	M10	15	5,800
NSPSL200	225 - 232	225 - 232	277	130	M6	2,5x25	M10	15	6,100

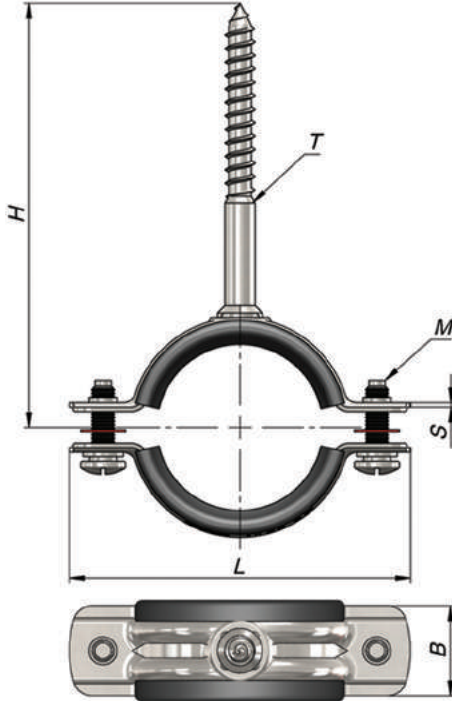
TRIFONLU KELEPÇE  
PIPE CLAMP WITH TRIPHONE  
ROHRSCHELLE MIT SCHRAUBE  
COLLIER À TIRE-FOND  
ABRAZADERAS DEL TUBO CON TORNILLO  
ХОМУТ ТРУБНЫЙ С ПРИВАРЕННЫМ ШУРУПОМ  
كلبشة تريفونلو



Lastikli sıkma ölçüsü / Clamping range with rubber



Lastiksiz sıkma ölçüsü / Clamping range without rubber



- Boruların duvara (dikey ve yatay olarak), tavana ve zemine montajında kullanılır.
  - Used in the assembly of the pipes to the wall (vertically and horizontally), to the ceiling and to the ground.
  - Wird für die Montage der Rohre an den Wänden (senkrecht oder waagrecht), an der Decke oder am Boden benutzt.
  - Montage (vertical et horizontal) des tuyaux sur le mur, le plafond et le sol.
  - Se utiliza para el montaje de las tuberías en las paredes (vertical u horizontal), en el techo o el fondo.
  - Используются для монтажа труб к стене (вертикально и горизонтально), потолку и полу.
- يستخدم في تركيب الانابيب علي الحوائط (افقيا او عموديا) و علي الاسقف و الارضيات.

ÖLÇÜ SIZE	KOPMA YÜKÜ BREAKING LOAD (KN)	ÇALIŞMA YÜKÜ RECOMMENDED LOAD (KN)
1/8" - 1"	3,9	1,3
1 1/4" - 2"	4,8	1,6
67-77 - 4"	6,9	2,3
122 - 135	7,8	2,6

ÜRÜN KODU CODE	ÖLÇÜ SIZE	SIKMA ARALIĞI CLAMPING RANGE (mm)	L (mm)	H (mm)	M	SxB (mm)	T	KOLİDEKİ ADET QUANTITY PER BOX	KOLİ AĞIRLIĞI WEIGHT PER BOX (Ortalama/Average kg)
NTC006	1/8"	9 - 12	52,1	82	M5	1x20	Ø7x70	200	8,970
NTC008	1/4"	13 - 20	54,5	84	M5	1x20	Ø7x70	200	9,450
NTC010	3/8"	17 - 23	58,5	86	M5	1x20	Ø7x70	150	7,240
NTC015	1/2"	21 - 26	62,5	88	M5	1x20	Ø7x70	150	7,710
NTC020	3/4"	26 - 30	68,5	91	M5	1x20	Ø7x70	125	7,000
NTC025	1"	33 - 37	76	94,5	M5	1x20	Ø7x70	100	6,200
NTC032	1 1/4"	40 - 46	91,5	99	M5	1,2x20	Ø7x70	75	5,530
NTC040	1 1/2"	48 - 53	99	102,5	M5	1,2x20	Ø7x70	50	4,200
NTC047	53-59	53 - 59	105	105,5	M5	1,2x20	Ø7x70	50	4,460
NTC050	2"	60 - 66	112	109	M5	1,2x20	Ø7x70	50	4,660
NTC060	67-77	67 - 77	126	114	M6	1,5x25	Ø7x70	20	3,210
NTC065	2 1/2"	75 - 84	134	118	M6	1,5x25	Ø7x70	25	3,870
NTC075	83-93	83 - 93	142	122	M6	1,5x25	Ø7x70	20	3,631
NTC080	3"	87 - 96	145	123,5	M6	1,5x25	Ø7x70	20	3,370
NTC085	94-104	94 - 104	153	127,5	M6	1,5x25	Ø7x70	20	3,927
NTC095	102-111	102 - 111	161	131,5	M6	1,5x25	Ø7x70	15	2,940
NTC100	4"	109 - 119	170	136	M6	1,5x25	Ø7x70	15	3,050
NTC110	122-135	122 - 135	184	142,5	M6	2x25	Ø7x70	15	3,940



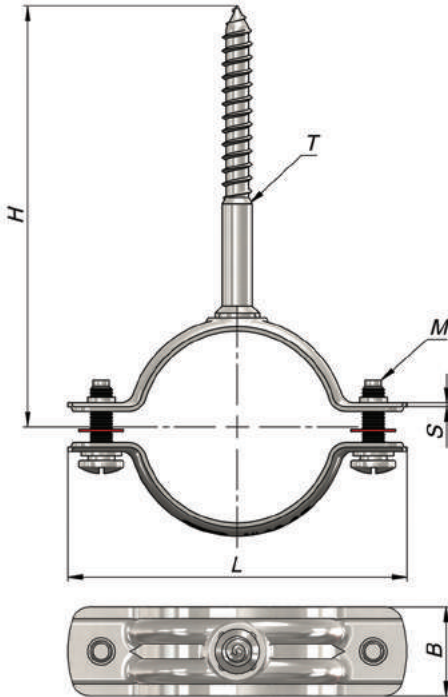
TRİFONLU KELEPÇE LASTİKSİZ  
 PIPE CLAMP WITH TRIPHONE WITHOUT RUBBER  
 ROHRSCHELLE MIT SCHRAUBE OHNE KUNSTSTOFF  
 COLLIER À TIRE-FOND SANS ÉLASTIQUE  
 ABRAZADERAS DEL TUBO CON TORNILLO SIN PLÁSTICO  
 ХОМУТ ТРУБНЫЙ С ПРИВАРЕННЫМ ШУРУПОМ БЕЗ РЕЗИНОВЫЙ  
 كلبشة تريفونلو بدون لاستيك



Lastikli sıkma ölçüsü / Clamping range with rubber



Lastiksiz sıkma ölçüsü / Clamping range without rubber



- Boruların duvara (dikey ve yatay olarak), tavana ve zemine montajında kullanılır.
  - Used in the assembly of the pipes to the wall (vertical and horizontal), to the ceiling and to the ground.
  - Wird für die Montage der Rohre an den Wänden (senkrecht oder waagrecht), an der Decke oder am Boden benutzt.
  - Montage (vertical et horizontal) des tuyaux sur le mur, le plafond et le sol.
  - Se utiliza para el montaje de las tuberías en las paredes (vertical u horizontal), en el techo o el fondo.
  - Используются для монтажа труб к стене (вертикально и горизонтально), потолку и полу.
- يستخدم في تركيب الانابيب علي الحوائط (افقيا او عموديا) و علي الاسقف و الارضيات.

ÖLÇÜ SIZE	KOPMA YÜKÜ BREAKING LOAD (KN)	ÇALIŞMA YÜKÜ RECOMMENDED LOAD (KN)
3/8" - 1 1/4"	3,9	1,3
1 1/2" - 67-71	4,8	1,6
2 1/2" - 116-125	6,9	2,3
129-141	7,8	2,6

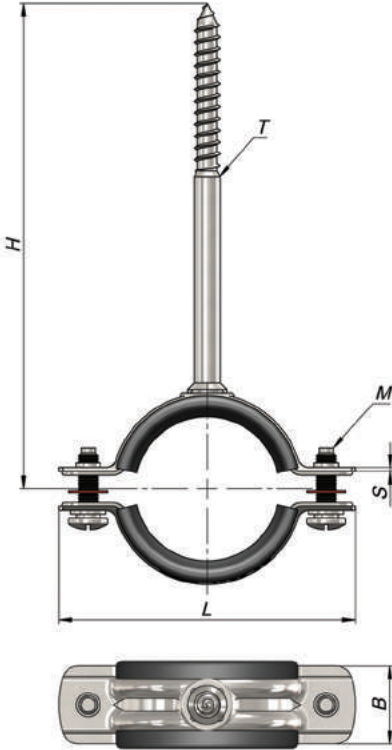
ÜRÜN KODU CODE	ÖLÇÜ SIZE	SIKMA ARALIĞI CLAMPING RANGE (mm)	L (mm)	H (mm)	M	SxB (mm)	T	KOLİDEKİ ADET QUANTITY PER BOX	KOLİ AĞIRLIĞI WEIGHT PER BOX (Ortalama/Average kg)
NTCL010	3/8"	15 - 20	52	82,5	M5	1x20	Ø7x70	200	6,754
NTCL015	1/2"	19 - 23	54,5	84	M5	1x20	Ø7x70	200	7,766
NTCL017	23-28	23 - 28	58,5	86	M5	1x20	Ø7x70	100	4,209
NTCL020	3/4"	26 - 30	62,5	88	M5	1x20	Ø7x70	150	6,420
NTCL025	1"	32 - 35	68,5	91	M5	1x20	Ø7x70	150	6,810
NTCL032	1 1/4"	39 - 43	76	94,5	M5	1x20	Ø7x70	150	7,343
NTCL040	1 1/2"	45 - 51	91,5	99	M5	1,2x20	Ø7x70	100	6,025
NTCL047	54-58	54 - 58	99	102,5	M5	1,2x20	Ø7x70	75	4,925
NTCL050	2"	60 - 65	105	105,5	M5	1,2x20	Ø7x70	75	5,180
NTCL060	67-71	67 - 71	112	109	M5	1,2x20	Ø7x70	50	3,732
NTCL065	2 1/2"	74 - 82	126	114	M6	1,5x25	Ø7x70	75	8,858
NTCL075	82-89	82 - 89	134	118	M6	1,5x25	Ø7x70	50	6,360
NTCL080	3"	91 - 98	142	122	M6	1,5x25	Ø7x70	50	6,728
NTCL085	93-101	93 - 101	145	123,5	M6	1,5x25	Ø7x70	40	5,542
NTCL095	102-109	102 - 109	153	127,5	M6	1,5x25	Ø7x70	15	2,358
NTCL100	4"	109 - 117	161	131,5	M6	1,5x25	Ø7x70	25	2,468
NTCL110	116-125	116 - 125	170	136	M6	1,5x25	Ø7x70	15	3,109
NTCL120	129-141	129 - 141	184	142,5	M6	2x25	Ø7x70	15	3,369

UZUN TRİFONLU KELEPÇE  
PIPE CLAMP WITH LONG TRIPHONE  
ROHRSCHELLE MIT LANGER SCHRAUBE  
COLLIER À TIRE-FOND LONG  
ABRAZADERAS DEL TUBO CON TORNILLO LARGO  
ХОМУТ ТРУБНЫЙ С ПРИВАРЕННЫМ ДЛИННЫЙ ШУРУПОМ  
كلبشة تريفونلو طويلة

Lastikli sıkma ölçüsü / Clamping range with rubber



Lastiksiz sıkma ölçüsü / Clamping range without rubber



- Boruların duvara (dikey ve yatay olarak), tavana ve zemine montajında kullanılır.
  - Used in the assembly of the pipes to the wall (vertically and horizontally), to the ceiling and to the ground.
  - Wird für die Montage der Rohre an den Wänden (senkrecht oder waagrecht), an der Decke oder am Boden benutzt.
  - Montage (vertical et horizontal) des tuyaux sur le mur, le plafond et le sol.
  - Se utiliza para el montaje de las tuberías en las paredes (vertical u horizontal), en el techo o el fondo.
  - Используются для монтажа труб к стене (вертикально и горизонтально), потолку и полу.
- يستخدم في تركيب الانابيب علي الحوائط (أفقياً او عمودياً) و علي الأسقف و الارضيات.

ÖLÇÜ SIZE	KOPMA YÜKÜ BREAKING LOAD (KN)	ÇALIŞMA YÜKÜ RECOMMENDED LOAD (KN)
1/8" - 1"	3,9	1,3
1 1/4" - 2"	4,8	1,6
67-77 - 4"	6,9	2,3
122-135	7,8	2,6

ÜRÜN KODU CODE	ÖLÇÜ SIZE	SIKMA ARALIĞI CLAMPING RANGE (mm)	L (mm)	H (mm)	M	SxB (mm)	T	KOLİDEKİ ADET QUANTITY PER BOX	KOLİ AĞIRLIĞI WEIGHT PER BOX (Ortalama/Average kg)
NUTC006	1/8"	9 - 12	52,1	114	M5	1x20	Ø7x100	150	7,800
NUTC008	1/4"	13 - 20	54,5	114	M5	1x20	Ø7x100	150	7,707
NUTC010	3/8"	17 - 23	58,5	116	M5	1x20	Ø7x100	150	8,169
NUTC015	1/2"	21 - 26	62,5	118	M5	1x20	Ø7x100	150	8,650
NUTC020	3/4"	26 - 30	68,5	121	M5	1x20	Ø7x100	100	6,400
NUTC025	1"	33 - 37	76	124,5	M5	1x20	Ø7x100	75	5,210
NUTC032	1 1/4"	40 - 46	91,5	129	M5	1,2x20	Ø7x100	50	4,150
NUTC040	1 1/2"	48 - 53	99	132,5	M5	1,2x20	Ø7x100	50	4,580
NUTC047	53-59	53 - 59	105	135,5	M5	1,2x20	Ø7x100	50	4,960
NUTC050	2"	60 - 66	112	139	M5	1,2x20	Ø7x100	40	4,100
NUTC060	67-77	67 - 77	126	144	M6	1,5x25	Ø7x100	25	4,102
NUTC065	2 1/2"	75 - 84	134	148	M6	1,5x25	Ø7x100	20	3,280
NUTC075	83-93	83 - 93	142	152	M6	1,5x25	Ø7x100	20	3,765
NUTC080	3"	87 - 96	145	153,5	M6	1,5x25	Ø7x100	20	3,600
NUTC085	94-104	94 - 104	153	157,5	M6	1,5x25	Ø7x100	20	4,061
NUTC095	102-111	102 - 111	161	161,5	M6	1,5x25	Ø7x100	15	3,275
NUTC100	4"	109 - 119	170	166	M6	1,5x25	Ø7x100	15	3,150
NUTC110	122-135	122 - 135	184	172,5	M6	2x25	Ø7x100	15	4,090

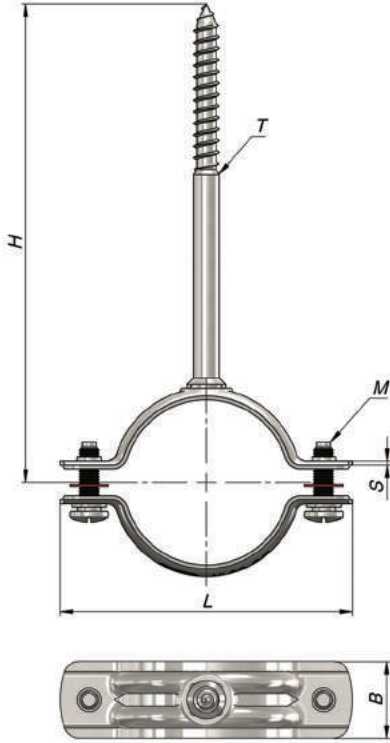
UZUN TRİFONLU KELEPÇE LASTİKSİZ  
 PIPE CLAMP WITH LONG TRIPHON WITHOUT RUBBER  
 ROHRSCHELLE MIT LANGER SCHRAUBE OHNE KUNSTSTOFF  
 COLLIER À TIRE-FOND LONG SANS ÉLASTIQUE  
 ABRAZADERAS DEL TUBO CON TORNILLO LARGO SIN PLÁSTICO  
 ХОМУТ ТРУБНЫЙ С ПРИВАРЕННЫМ ДЛИННЫМ ШУРУПОМ БЕЗ РЕЗИНОВЫЙ  
 كلبشة بدون مطاط بتريفون طويل



Lastikli sıkma ölçüsü / Clamping range with rubber



Lastiksiz sıkma ölçüsü / Clamping range without rubber

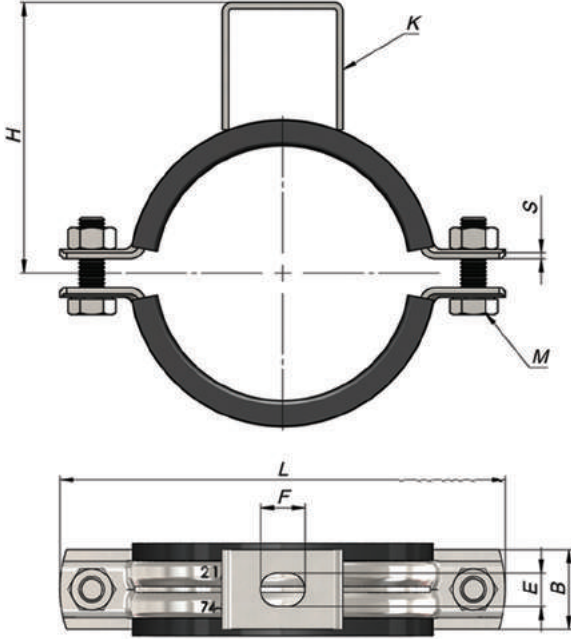


- Boruların duvara (dikey ve yatay olarak), tavana ve zemine montajında kullanılır.
  - Used in the assembly of the pipes to the wall (vertically and horizontally), to the ceiling and to the ground.
  - Wird für die Montage der Rohre an den Wänden (senkrecht oder waagrecht), an der Decke oder am Boden benutzt.
  - Montage (vertical et horizontal) des tuyaux sur le mur, le plafond et le sol.
  - Se utiliza para el montaje de las tuberías en las paredes (vertical u horizontal), en el techo o el fondo.
  - Используются для монтажа труб к стене (вертикально и горизонтально), потолку и полу.
- يستخدم في تركيب الانابيب علي الحوائط (افقيا او عموديا) و علي الاسقف و الارضيات.

ÖLÇÜ SIZE	KOPMA YÜKÜ BREAKING LOAD (KN)	ÇALIŞMA YÜKÜ RECOMMENDED LOAD (KN)
3/8" - 1 1/4"	3,9	1,3
1 1/2" - 67-71	4,8	1,6
2 1/2" - 116-125	6,9	2,3
129-141	7,8	2,6

ÜRÜN KODU CODE	ÖLÇÜ SIZE	SIKMA ARALIĞI CLAMPING RANGE (mm)	L (mm)	H (mm)	M	SxB (mm)	T	KOLİDEKİ ADET QUANTITY PER BOX	KOLİ AĞIRLIĞI WEIGHT PER BOX (Ortalama/Average kg)
NUTCL010	3/8"	15 - 20	52	112,5	M5	1x20	Ø7x100	200	9,740
NUTCL015	1/2"	19 - 23	54,5	114	M5	1x20	Ø7x100	200	9,106
NUTCL017	23-28	23 - 28	58,5	116	M5	1x20	Ø7x100	100	4,879
NUTCL020	3/4"	26 - 30	62,5	118	M5	1x20	Ø7x100	150	7,425
NUTCL025	1"	32 - 35	68,5	121	M5	1x20	Ø7x100	150	7,815
NUTCL032	1 1/4"	39 - 43	76	124,5	M5	1x20	Ø7x100	100	5,655
NUTCL040	1 1/2"	45 - 51	91,5	129	M5	1,2x20	Ø7x100	75	5,089
NUTCL047	54-58	54 - 58	99	132,5	M5	1,2x20	Ø7x100	75	5,428
NUTCL050	2"	60 - 65	105	135,5	M5	1,2x20	Ø7x100	75	5,682
NUTCL060	67-71	67 - 71	112	139	M5	1,2x20	Ø7x100	50	4,067
NUTCL065	2 1/2"	74 - 82	126	144	M6	1,5x25	Ø7x100	30	3,906
NUTCL075	82-89	82 - 89	134	148	M6	1,5x25	Ø7x100	30	4,125
NUTCL080	3"	91 - 98	142	152	M6	1,5x25	Ø7x100	30	4,346
NUTCL085	93-101	93 - 101	145	153,5	M6	1,5x25	Ø7x100	20	3,040
NUTCL095	102-109	102 - 109	153	157,5	M6	1,5x25	Ø7x100	15	2,458
NUTCL100	4"	109 - 117	161	161,5	M6	1,5x25	Ø7x100	15	2,568
NUTCL110	116-125	116 - 125	170	166	M6	1,5x25	Ø7x100	15	3,116
NUTCL120	129-141	129 - 141	184	172,5	M6	2x25	Ø7x100	15	3,519

AĞIR YÜK KAFALI KELEPÇE  
HEAVY DUTY PIPE CLAMP WITH HEAD  
SCHELLE MIT SCHWERLASTKOPF  
COLLIER À TÊTE POUR CHARGE LOURDE  
ABRAZADERAS CON CABEZA PESADO CARGA  
ХОМУТ ВЫСОКОЙ НАГРУЗКИ С ОТВЕРСТИЕМ ГОЛОВКОЙ  
كلبشة برأس حمل ثقيل

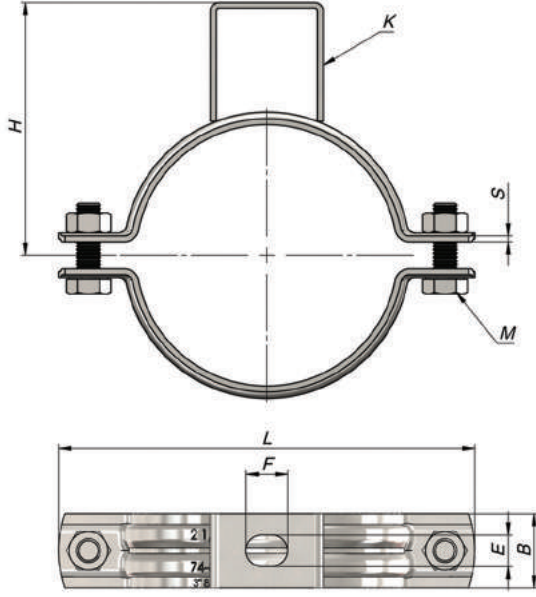


- Ağır yük kelepçeleri, ağır yük taşıyan boruların montajında kullanılır.
  - Used in the assembly of heavy load clips and pipes carrying heavy load.
  - Die Schwerlastschellen werden für die Montage der Schwerlastrohre benutzt.
  - Les colliers de charge lourde sont utilisés pour le montage des tuyaux de charge lourde.
  - Se utilizan las abrazaderas de alta resistencia para el montaje de las tuberías pesadas.
  - Хомуты, рассчитанные на тяжелые нагрузки, используются для монтажа труб, несущих большие нагрузки.
- يستخدم في تركيب الانابيب التي تحمل اوزان ثقيلة و كلبشات الوزن الثقيل.

ÖLÇÜ SIZE	KOPMA YÜKÜ BREAKING LOAD (KN)	ÇALIŞMA YÜKÜ RECOMMENDED LOAD (KN)
1/4" - 95-104	10,00	2,75
102-112 - 4"	14,00	3,75
122-138 - 10"	20,00	6,00
12" - 20"	35,00	11,70

ÜRÜN KODU CODE	ÖLÇÜ SIZE	SIKMA ARALIĞI CLAMPING RANGE (mm)	L (mm)	H (mm)	M	SxB (mm)	ExF (mm)	K (Kafa Parçası)	KOLİDEKİ ADET QUANTITY PER BOX	KOLİ AĞIRLIĞI WEIGHT PER BOX (Ortalama/Average kg)
NAKC008	1/4"	12 - 17	75	40	M8(6.8)	2x25	10,5x14	2x25x40	50	7,338
NAKC015	1/2"	21 - 28	81	41	M8(6.8)	2x25	10,5x14	2x25x40	50	7,770
NAKC020	3/4"	25 - 32	87	42,5	M8(6.8)	2x25	10,5x14	2x25x40	50	8,200
NAKC025	1"	33 - 40	94	49,5	M8(6.8)	2x25	10,5x14	2x25x40	50	8,650
NAKC032	1 1/4"	41 - 48	103	55	M8(6.8)	2x25	10,5x14	2x25x40	40	7,250
NAKC040	1 1/2"	48 - 56	111	59	M8(6.8)	2x25	10,5x14	2x25x40	40	7,690
NAKC047	53-59	53 - 59	120	63	M8(6.8)	2x25	10,5x14	2x25x40	30	6,562
NAKC050	2"	60 - 69	125	66	M8(6.8)	2x25	10,5x14	2x25x40	30	6,330
NAKC060	67-75	67 - 75	134	70	M8(6.8)	2x25	10,5x14	2x25x40	25	7,000
NAKC065	2 1/2"	75 - 81	141	74	M8(6.8)	2x25	10,5x14	2x25x40	25	5,920
NAKC075	83-91	83 - 91	149	78	M8(6.8)	2x25	10,5x14	2x25x40	30	7,620
NAKC080	3"	87 - 95	154	80	M8(6.8)	2x25	10,5x14	2x25x40	30	7,560
NAKC085	95-104	95 - 104	161	84,5	M8(6.8)	2x25	10,5x14	2x25x40	25	7,201
NAKC095	102-112	102 - 112	169	88,5	M8(6.8)	2,5x30	12x14	2,5x30x40	25	10,141
NAKC100	4"	109 - 119	178	93	M8(6.8)	2,5x30	12x14	2,5x30x40	25	10,720
NAKC110	122-138	122 - 138	192	101	M10(8.8)	3x30	12x14	3x30x40	20	5,700
NAKC120	128-141	128 - 141	197	103,5	M10(8.8)	3x30	12x14	3x30x40	10	5,990
NAKC125	5"	136 - 147	204	107	M10(8.8)	3x30	12x14	3x30x40	10	6,020
NAKC140	153-164	153 - 164	220	115	M10(8.8)	3x30	12x14	3x30x40	10	6,450
NAKC150	6"	164 - 174	229	120	M10(8.8)	3x30	12x14	3x30x40	10	6,790
NAKC180	196-209	196 - 209	264	137	M10(8.8)	3x30	12x14	3x30x40	20	15,200
NAKC200	8"	214 - 226	279	145	M10(8.8)	4x30	12x14	4x30x40	15	15,230
NAKC250	10"	266 - 274	335	173	M10(8.8)	4x30	12x14	4x30x40	15	18,455
NAKC300	12"	308 - 324	400	184	M12(8.8)	4x40	12,5x23	4x40x40	10	19,100
NAKC350	14"	340 - 356	432	221	M12(8.8)	4x40	12,5x23	4x40x40	8	16,780
NAKC400	16"	395 - 411	485	254	M12(8.8)	4x40	12,5x23	4x40x40	8	19,000
NAKC450	18"	447 - 463	572	290	M16(6.8)	4x40	12,5x23	4x40x40	5	13,200
NAKC500	20"	499 - 515	624	316	M16(6.8)	4x40	12,5x23	4x40x40	5	14,780

AĞIR YÜK KAFALI KELEPÇE LASTİKSİZ  
 HEAVY DUTY PIPE CLAMP WITH HEAD WITHOUT RUBBER  
 SCHELLE MIT SCHWERLASTKOPF OHNE KUNSTSTOFF  
 COLLIER À TÊTE CHARGE LOURDE SANS ÉLASTIQUE  
 ABRAZADERAS LARGA CON CABEZA PESADO CARGA  
 SIN PLÁSTICO  
 ХОМУТ ВЫСОКОЙ НАГРУЗКИ С ОТВЕРСТИЕМ ГОЛОВКОЙ  
 БЕЗ РЕЗИНОВЫЙ  
 كلبشة بدون مطاط برأس وزن ثقيل



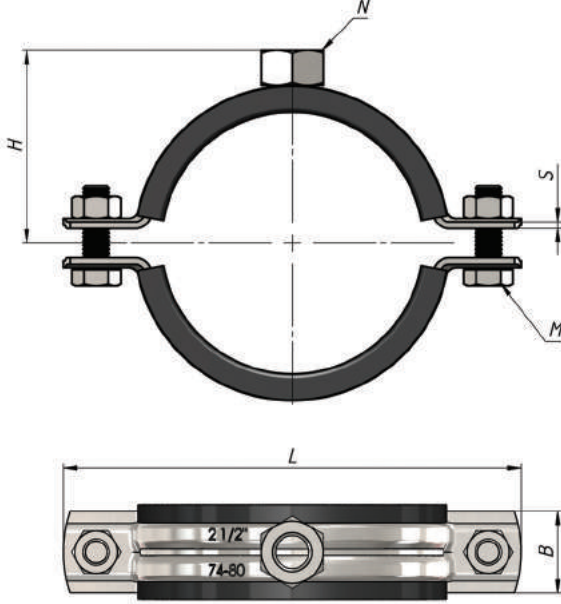
- Ağır yük kelepçeleri, ağır yük taşıyan boruların montajında kullanılır.
- Used in the assembly of heavy load clips and pipes carrying heavy load.
- Die Schwerlastschellen werden für die Montage der Schwerlastrohre benutzt.
- Les colliers de charge lourde sont utilisés pour le montage des tuyaux de charge lourde.
- Se utilizan las abrazaderas de alta resistencia para el montaje de las tuberías pesadas.
- Хомуты, рассчитанные на тяжелые нагрузки, используются для монтажа труб, несущих большие нагрузки.
- يستخدم في تركيب الانابيب التي تحمل اوزان ثقيلة و كلبشات الوزن الثقيل.

ÖLÇÜ SIZE	KOPMA YÜKÜ BREAKING LOAD (KN)	ÇALIŞMA YÜKÜ RECOMMENDED LOAD (KN)
1/2" - 101-109	10,00	2,75
4" - 116-126	14,00	3,75
130-141 - 10"	20,00	6,00
12" - 20"	35,00	11,70

ÜRÜN KODU CODE	ÖLÇÜ SIZE	SIKMA ARALIĞI CLAMPING RANGE (mm)	L (mm)	H (mm)	M	SxB (mm)	ExF (mm)	K (Kafa Parçası)	KOLİDEKİ ADET QUANTITY PER BOX	KOLİ AĞIRLIĞI WEIGHT PER BOX (Ortalama/Average kg)
NAKCL015	1/2"	18 - 23	75	40	M8(6.8)	2x25	10,5x14	2x25x40	50	6,927
NAKCL020	3/4"	26 - 31	81	41	M8(6.8)	2x25	10,5x14	2x25x40	50	7,284
NAKCL025	1"	31 - 37	87	42,5	M8(6.8)	2x25	10,5x14	2x25x40	50	7,610
NAKCL032	1 1/4"	38 - 44	94	49,5	M8(6.8)	2x25	10,5x14	2x25x40	50	8,022
NAKCL040	1 1/2"	46 - 53	103	55	M8(6.8)	2x25	10,5x14	2x25x40	50	8,505
NAKCL047	54-60	54 - 60	111	59	M8(6.8)	2x25	10,5x14	2x25x40	40	7,247
NAKCL050	2"	60 - 68	120	63	M8(6.8)	2x25	10,5x14	2x25x40	40	7,624
NAKCL060	66-73	66 - 73	125	66	M8(6.8)	2x25	10,5x14	2x25x40	40	7,875
NAKCL065	2 1/2"	74 - 81	134	70	M8(6.8)	2x25	10,5x14	2x25x40	30	6,292
NAKCL075	82-88	82 - 88	141	74	M8(6.8)	2x25	10,5x14	2x25x40	30	6,558
NAKCL080	3"	88 - 97	149	78	M8(6.8)	2x25	10,5x14	2x25x40	30	6,850
NAKCL085	93-100	93 - 100	154	80	M8(6.8)	2x25	10,5x14	2x25x40	30	7,010
NAKCL095	101-109	101 - 109	161	84,5	M8(6.8)	2x25	10,5x14	2x25x40	30	7,276
NAKCL100	4"	110 - 118	169	88,5	M8(6.8)	2,5x30	12x14	2,5x30x40	30	10,670
NAKCL110	116-126	116 - 126	178	93	M8(6.8)	2,5x30	12x14	2,5x30x40	30	11,077
NAKCL120	130-141	130 - 141	192	101	M10(8.8)	3x30	12x14	3x30x40	10	5,305
NAKCL125	5"	136 - 145	197	103,5	M10(8.8)	3x30	12x14	3x30x40	10	5,422
NAKCL140	144-154	144 - 154	204	107	M10(8.8)	3x30	12x14	3x30x40	10	5,576
NAKCL150	6"	160 - 169	220	115	M10(8.8)	3x30	12x14	3x30x40	10	5,927
NAKCL180	170-180	170 - 180	229	120	M10(8.8)	3x30	12x14	3x30x40	20	11,756
NAKCL190	202-214	202 - 214	264	137	M10(8.8)	3x30	12x14	3x30x40	20	13,298
NAKCL200	8"	219 - 230	279	145	M10(8.8)	3x30	12x14	3x30x40	15	10,456
NAKCL250	10"	273 - 283	335	173	M10(8.8)	3x30	12x14	3x30x40	15	12,771
NAKCL300	12"	317 - 333	400	184	M12(8.8)	4x40	12,5x23	4x40x40	10	16,504
NAKCL350	14"	349 - 365	432	221	M12(8.8)	4x40	12,5x23	4x40x40	8	14,298
NAKCL400	16"	395 - 411	485	254	M12(8.8)	4x40	12,5x23	4x40x40	8	16,097
NAKCL450	18"	447 - 463	572	290	M16(6.8)	4x40	12,5x23	4x40x40	5	18,060
NAKCL500	20"	499 - 515	624	316	M16(6.8)	4x40	12,5x23	4x40x40	5	19,650

AĞIR YÜK SOMUNLU KELEPÇE  
HEAVY DUTY PIPE CLAMP WITH NUT  
SCHELLE MIT SCHWERLASTMUTTER  
COLLIER À ÉCROU POUR CHARGE LOURDE  
ABRAZADERAS CON TUERCA PESADO CARGA  
ХОМУТ ВЫСОКОЙ НАГРУЗКИ С ГАЙКОЙ

كلبشة صمون حمل ثقيل

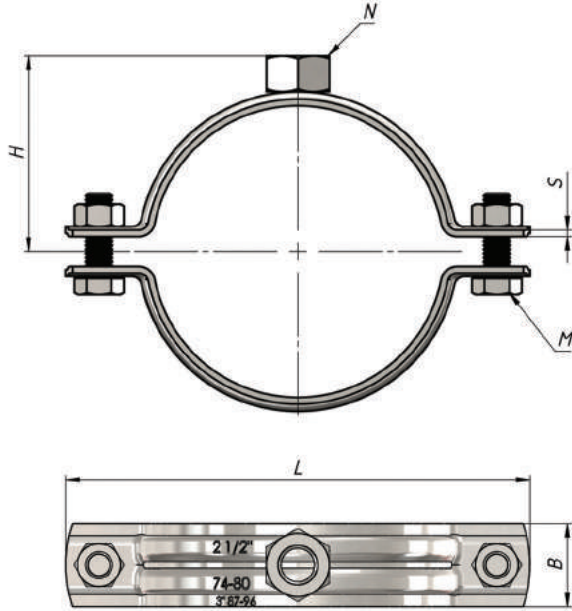


- Ağır yük kelepçeleri, ağır yük taşıyan boruların montajında kullanılır.
  - Used in the assembly of heavy load clips and pipes carrying heavy load.
  - Die Schwerlastschellen werden für die Montage der Schwerlastrohre benutzt.
  - Les colliers de charge lourde sont utilisés pour le montage des tuyaux de charge lourde.
  - Se utilizan las abrazaderas de alta resistencia para el montaje de las tuberías pesadas.
  - Хомуты, рассчитанные на тяжелые нагрузки, используются для монтажа труб, несущих большие нагрузки.
- يستخدم في تركيب الانابيب التي تحمل اوزان ثقيلة و كلبشات الوزن الثقيل.

ÖLÇÜ SIZE	KOPMA YÜKÜ BREAKING LOAD (KN)	ÇALIŞMA YÜKÜ RECOMMENDED LOAD (KN)
1/4" - 95-104	10,00	2,75
102-112 - 4"	14,00	3,75
122-138 - 10"	20,00	6,00
12" - 20"	35,00	11,70

ÜRÜN KODU CODE	ÖLÇÜ SIZE	SIKMA ARALIĞI CLAMPING RANGE (mm)	L (mm)	H (mm)	M	SxB (mm)	N	KOLİDEKİ ADET QUANTITY PER BOX	KOLİ AĞIRLIĞI WEIGHT PER BOX (Ortalama/Average kg)
NASC008	1/4"	12 - 17	75	26	M8(6.8)	2x25	M12	50	5,994
NASC015	1/2"	21 - 28	81	30	M8(6.8)	2x25	M12	50	6,600
NASC020	3/4"	25 - 32	87	33	M8(6.8)	2x25	M12	50	7,010
NASC025	1"	33 - 40	94	36,5	M8(6.8)	2x25	M12	50	7,300
NASC032	1 1/4"	41 - 48	103	41	M8(6.8)	2x25	M12	50	9,030
NASC040	1 1/2"	48 - 56	111	44,5	M8(6.8)	2x25	M12	50	8,650
NASC047	53-59	53 - 59	120	48,5	M8(6.8)	2x25	M12	40	7,585
NASC050	2"	60 - 69	125	51	M8(6.8)	2x25	M12	40	7,460
NASC060	67-75	67 - 75	134	55	M8(6.8)	2x25	M12	40	8,570
NASC065	2 1/2"	75 - 81	141	59	M8(6.8)	2x25	M12	30	6,410
NASC075	83-91	83 - 91	149	63	M8(6.8)	2x25	M12	30	7,211
NASC080	3"	87 - 95	154	65	M8(6.8)	2x25	M12	30	6,840
NASC085	95-104	95 - 104	161	69	M8(6.8)	2x25	M12	30	7,781
NASC095	102-112	102 - 112	169	73	M8(6.8)	2,5x30	M12	30	10,696
NASC100	4"	109 - 119	178	78,6	M8(6.8)	2,5x30	M12	30	11,100
NASC110	122-138	122 - 138	192	90,1	M10(8.8)	3x30	M16	20	10,180
NASC120	128-141	128 - 141	197	92,6	M10(8.8)	3x30	M16	10	5,551
NASC125	5"	136 - 147	204	96,1	M10(8.8)	3x30	M16	10	5,610
NASC140	153-164	153 - 164	220	104,1	M10(8.8)	3x30	M16	10	6,150
NASC150	6"	164 - 174	229	108,6	M10(8.8)	3x30	M16	10	6,320
NASC180	196-209	196 - 209	264	126,1	M10(8.8)	3x30	M16	20	14,400
NASC200	8"	214 - 226	279	133,6	M10(8.8)	3x30	M16	15	14,350
NASC250	10"	266 - 274	335	161,6	M10(8.8)	3x30	M16	15	17,130
NASC300	12"	308 - 324	400	184,8	M12(8.8)	4x40	M16	10	18,200
NASC350	14"	340 - 356	432	200,8	M12(8.8)	4x40	M16	10	19,400
NASC400	16"	395 - 411	485	228,8	M12(8.8)	4x40	M16	8	18,300
NASC450	18"	447 - 463	572	259	M16(6.8)	4x40	M16	5	12,750
NASC500	20"	499 - 515	624	285	M16(6.8)	4x40	M16	5	14,400

AĞIR YÜK SOMUNLU KELEPÇE LASTİKSİZ  
 HEAVY DUTY PIPE CLAMP WITH NUT WITHOUT RUBBER  
 SCHELLE MIT SCHWERLASTMUTTER OHNE KUNSTSTOFF  
 COLLIER À ÉCROU POUR CHARGE LOURDE SANS ELASTIQUE  
 ABRAZADERAS CON TUERCA PESADO CARGA SIN PLÁSTICO  
 ХОМУТ ВЫСОКОЙ НАГРУЗКИ С ГАЙКОЙ БЕЗ РЕЗИНОВЫЙ  
 كلبشة بدون مطاط بمسمار وزن ثقيل

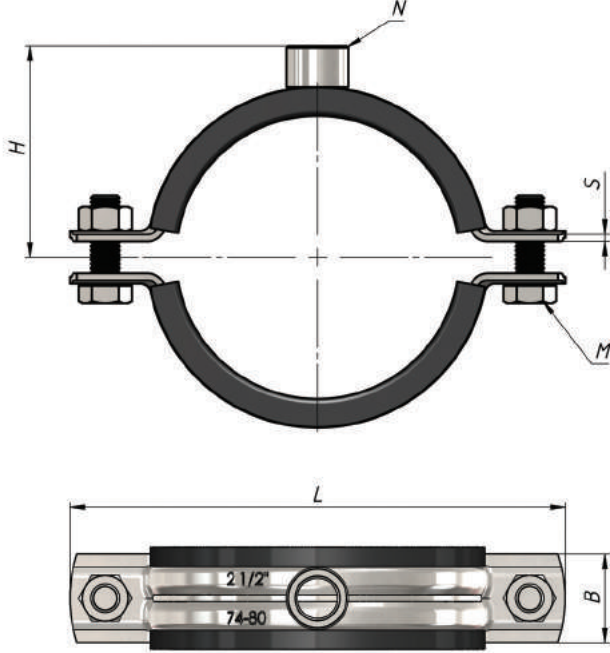


- Ağır yük kelepçeleri, ağır yük taşıyan boruların montajında kullanılır.
  - Used in the assembly of heavy load clips and pipes carrying heavy load.
  - Die Schwerlastschellen werden für die Montage der Schwerlastrohre benutzt.
  - Les colliers de charge lourde sont utilisés pour le montage des tuyaux de charge lourde.
  - Se utilizan las abrazaderas de alta resistencia para el montaje de las tuberías pesadas.
  - Хомуты, рассчитанные на тяжелые нагрузки, используются для монтажа труб, несущих большие нагрузки.
- يستخدم في تركيب الانابيب التي تحمل اوزان ثقيلة و كلبشات الوزن الثقيل

ÖLÇÜ SIZE	KOPMA YÜKÜ BREAKING LOAD (KN)	ÇALIŞMA YÜKÜ RECOMMENDED LOAD (KN)
1/2" - 101-109	10,00	2,75
4" - 116-126	14,00	3,75
130-141-10"	20,00	6,00
12" - 20"	35,00	11,70

ÜRÜN KODU CODE	ÖLÇÜ SIZE	SIKMA ARALIĞI CLAMPING RANGE (mm)	L (mm)	H (mm)	M	SxB (mm)	N	KOLİDEKİ ADET QUANTITY PER BOX	KOLİ AĞIRLIĞI WEIGHT PER BOX (Ortalama/Average kg)
NASCL015	1/2"	18 - 23	75	26	M8(6.8)	2x25	M12	50	5,770
NASCL020	3/4"	26 - 31	81	30	M8(6.8)	2x25	M12	50	5,930
NASCL025	1"	31 - 37	87	33	M8(6.8)	2x25	M12	50	6,420
NASCL032	1 1/4"	38 - 44	94	36,5	M8(6.8)	2x25	M12	50	6,950
NASCL040	1 1/2"	46 - 53	103	41	M8(6.8)	2x25	M12	50	7,270
NASCL047	54-60	54 - 60	111	44,5	M8(6.8)	2x25	M12	40	6,172
NASCL050	2"	60 - 68	120	48,5	M8(6.8)	2x25	M12	40	6,250
NASCL060	66-73	66 - 73	125	51	M8(6.8)	2x25	M12	40	6,800
NASCL065	2 1/2"	74 - 81	134	55	M8(6.8)	2x25	M12	30	5,500
NASCL075	82-88	82 - 88	141	59	M8(6.8)	2x25	M12	30	5,752
NASCL080	3"	88 - 97	149	63	M8(6.8)	2x25	M12	30	5,730
NASCL085	93-100	93 - 100	154	65	M8(6.8)	2x25	M12	30	6,204
NASCL095	101-109	101 - 109	161	69	M8(6.8)	2x25	M12	30	6,470
NASCL100	4"	110 - 118	169	73	M8(6.8)	2,5x30	M12	30	9,470
NASCL110	116-126	116 - 126	178	78,6	M8(6.8)	2,5x30	M12	30	9,658
NASCL120	130-141	130 - 141	192	90,1	M10(8.8)	3x30	M16	10	4,854
NASCL125	5"	136 - 145	197	92,6	M10(8.8)	3x30	M16	10	4,680
NASCL140	144-154	144 - 154	204	96,1	M10(8.8)	3x30	M16	10	5,125
NASCL150	6"	160 - 169	220	104,1	M10(8.8)	3x30	M16	10	5,190
NASCL180	170-180	170 - 180	229	108,6	M10(8.8)	3x30	M16	20	10,854
NASCL190	202-214	202 - 214	264	126,1	M10(8.8)	3x30	M16	20	12,394
NASCL200	8"	219 - 230	279	133,6	M10(8.8)	4x30	M16	15	12,725
NASCL250	10"	273 - 283	335	161,6	M10(8.8)	4x30	M16	15	14,975
NASCL300	12"	317 - 333	400	184,8	M12(8.8)	4x40	M16	10	15,530
NASCL350	14"	349 - 365	432	200,8	M12(8.8)	4x40	M16	8	13,519
NASCL400	16"	395 - 411	485	228,8	M12(8.8)	4x40	M16	8	15,318
NASCL450	18"	447 - 463	572	259	M16(6.8)	4x40	M16	5	17,065
NASCL500	20"	499 - 515	624	285	M16(6.8)	4x40	M16	5	18,655

AĞIR YÜK MANŞONLU KELEPÇE (1/2"-3/4"-1")  
 HEAVY DUTY PIPE CLAMP WITH MUFF (1/2"-3/4"-1")  
 SCHELLE MIT SCHWERLASTMUFFE (1/2"-3/4"-1")  
 COLLIER À MANCHON POUR CHARGE LOURDE (1/2"-3/4"-1")  
 ABRAZADERAS CON TUBULADURA PESADO CARGA (1/2"-3/4"-1")  
 ХОМУТ ВЫСОКОЙ НАГРУЗКИ С МУФТОЙ (1/2"-3/4"-1")  
 كلبشة مانشون حمل ثقيل (1/2"-3/4"-1")



- Ağır yük kelepçeleri, ağır yük taşıyan boruların montajında kullanılır.
- Used in the assembly of heavy load clips and pipes carrying heavy load.
- Die Schwerlastschellen werden für die Montage der Schwerlastrohre benutzt.
- Les colliers de charge lourde sont utilisés pour le montage des tuyaux de charge lourde.
- Se utilizan las abrazaderas de alta resistencia para el montaje de las tuberías pesadas.
- Хомуты, рассчитанные на тяжелые нагрузки, используются для монтажа труб, несущих большие нагрузки.

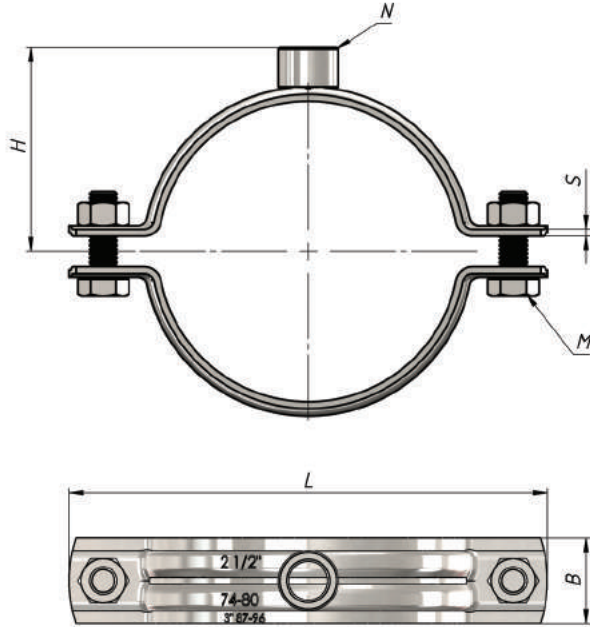
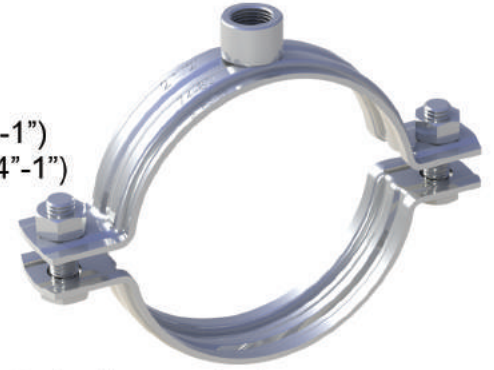
يستخدم في تركيب الانابيب التي تحمل اوزان ثقيلة و كلبشات الوزن الثقيل.

ÖLÇÜ SIZE	KOPMA YÜKÜ BREAKING LOAD (KN)	ÇALIŞMA YÜKÜ RECOMENDED LOAD (KN)
1/4" - 95-104	10,00	2,75
102-112 - 4"	14,00	3,75
122-138 - 10"	20,00	6,00
12" - 20"	35,00	11,70

ÜRÜN KODU CODE	ÖLÇÜ SIZE	SIKMA ARALIĞI CLAMPING RANGE (mm)	L (mm)	H (mm)	M	SxB (mm)	N (Manşon)	KOLİDEKİ ADET QUANTITY PER BOX	KOLİ AĞIRLIĞI WEIGHT PER BOX (Ortalama/Average kg)
NAMC15008	1/4"	12 - 17	75	27,2	M8(6.8)	2x25	1/2"-3/4"-1"	50	6,744
NAMC15015	1/2"	21 - 28	81	31,2	M8(6.8)	2x25	1/2"-3/4"-1"	50	7,259
NAMC15020	3/4"	25 - 32	87	34,2	M8(6.8)	2x25	1/2"-3/4"-1"	50	7,701
NAMC15025	1"	33 - 40	94	37,7	M8(6.8)	2x25	1/2"-3/4"-1"	50	8,264
NAMC15032	1 1/4"	41 - 48	103	42,7	M8(6.8)	2x25	1/2"-3/4"-1"	40	7,183
NAMC15040	1 1/2"	48 - 56	111	45,7	M8(6.8)	2x25	1/2"-3/4"-1"	40	7,704
NAMC15047	53-59	53 - 59	120	49,7	M8(6.8)	2x25	1/2"-3/4"-1"	30	6,206
NAMC15050	2"	60 - 69	125	52,2	M8(6.8)	2x25	1/2"-3/4"-1"	30	6,477
NAMC15060	67-75	67 - 75	134	56,2	M8(6.8)	2x25	1/2"-3/4"-1"	25	5,793
NAMC15065	2 1/2"	75 - 81	141	60,2	M8(6.8)	2x25	1/2"-3/4"-1"	25	6,100
NAMC15075	83-91	83 - 91	149	64,2	M8(6.8)	2x25	1/2"-3/4"-1"	30	7,661
NAMC15080	3"	87 - 95	154	66,2	M8(6.8)	2x25	1/2"-3/4"-1"	30	7,862
NAMC15085	95-104	95 - 104	161	70,2	M8(6.8)	2x25	1/2"-3/4"-1"	25	6,904
NAMC15095	102-112	102 - 112	169	74,2	M8(6.8)	2,5x30	1/2"-3/4"-1"	25	9,334
NAMC15100	4"	109 - 119	178	79,8	M8(6.8)	2,5x30	1/2"-3/4"-1"	25	9,749
NAMC15110	122-138	122 - 138	192	87,3	M10(8.8)	3x30	1/2"-3/4"-1"	20	10,601
NAMC15120	128-141	128 - 141	197	89,8	M10(8.8)	3x30	1/2"-3/4"-1"	20	10,889
NAMC15125	5"	136 - 147	204	93,3	M10(8.8)	3x30	1/2"-3/4"-1"	10	5,764
NAMC15140	153-164	153 - 164	220	101,3	M10(8.8)	3x30	1/2"-3/4"-1"	10	6,185
NAMC15150	6"	164 - 174	229	105,8	M10(8.8)	3x30	1/2"-3/4"-1"	10	6,395
NAMC15180	196-209	196 - 209	264	123,3	M10(8.8)	3x30	1/2"-3/4"-1"	20	14,188
NAMC15200	8"	214 - 226	279	130,8	M10(8.8)	4x30	1/2"-3/4"-1"	15	14,495
NAMC15250	10"	266 - 274	335	158,8	M10(8.8)	4x30	1/2"-3/4"-1"	15	18,838
NAMC15300	12"	308 - 324	400	182	M12(8.8)	4x40	1/2"-3/4"-1"	10	17,988
NAMC15350	14"	340 - 356	432	198	M12(8.8)	4x40	1/2"-3/4"-1"	8	15,685
NAMC15400	16"	395 - 411	485	226	M12(8.8)	4x40	1/2"-3/4"-1"	8	17,884
NAMC15450	18"	447 - 463	572	253	M16(6.8)	4x40	1/2"-3/4"-1"	5	20,115
NAMC15500	20"	499 - 515	624	279	M16(6.8)	4x40	1/2"-3/4"-1"	5	22,110



AĞIR YÜK MANŞONLU KELEPÇE LASTİKSİZ (1/2"-3/4"-1")  
 HEAVY DUTY PIPE CLAMP WITH MUFF WITHOUT RUBBER (1/2"-3/4"-1")  
 SCHELLE MIT SCHWERLASTMUFFE OHNE KUNSTSTOFF (1/2"-3/4"-1")  
 COLLIER À MANCHON POUR CHARGE LOURDE SANS ELASTIQUE (1/2"-3/4"-1")  
 ABRAZADERAS CON TUBULADURA PESADO CARGA SIN PLÁSTICO (1/2"-3/4"-1")  
 ХОМУТ ВЫСОКОЙ НАГРУЗКИ С МУФТОЙ БЕЗ РЕЗИНОВЫЙ (1/2"-3/4"-1")  
 كلبشة بدون مطاط بكم وزن ثقيل (1/2"-3/4"-1")

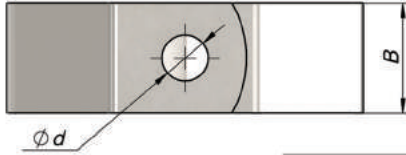
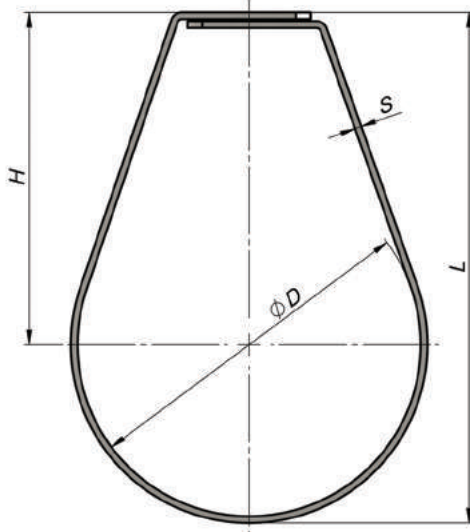
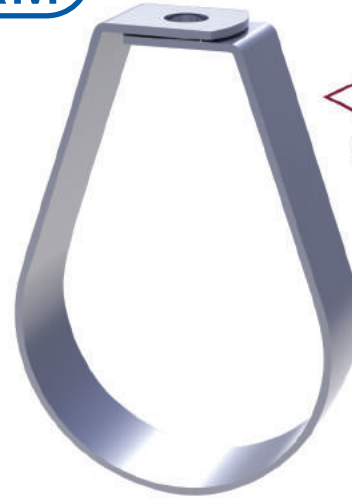


- Ağır yük kelepçeleri, ağır yük taşıyan boruların montajında kullanılır.
- Used in the assembly of heavy load clips and pipes carrying heavy load.
- Die Schwerlastschellen werden für die Montage der Schwerlastrohre benutzt.
- Les colliers de charge lourde sont utilisés pour le montage des tuyaux de charge lourde.
- Se utilizan las abrazaderas de alta resistencia para el montaje de las tuberías pesadas.
- Хомуты, рассчитанные на тяжелые нагрузки, используются для монтажа труб, несущих большие нагрузки.
- يستخدم في تركيب الانابيب التي تحمل اوزان ثقيلة و كلبشات الوزن الثقيل.

ÖLÇÜ SIZE	KOPMA YÜKÜ BREAKING LOAD (KN)	ÇALIŞMA YÜKÜ RECOMENDED LOAD (KN)
1/2" - 101-109	10,00	2,75
4" - 116-126	14,00	3,75
130 -141 - 10"	20,00	6,00
12" - 20"	35,00	11,70

ÜRÜN KODU CODE	ÖLÇÜ SIZE	SIKMA ARALIĞI CLAMPING RANGE (mm)	L (mm)	H (mm)	M	SxB (mm)	N (Manşon)	KOLİDEKİ ADET QUANTITY PER BOX	KOLİ AĞIRLIĞI WEIGHT PER BOX (Ortalama/Average kg)
NAMCL15015	1/2"	18 - 23	75	27,2	M8(6.8)	2x25	1/2"-3/4"-1"	50	6,333
NAMCL15020	3/4"	26 - 31	81	31,2	M8(6.8)	2x25	1/2"-3/4"-1"	50	6,691
NAMCL15025	1"	31 - 37	87	34,2	M8(6.8)	2x25	1/2"-3/4"-1"	50	7,016
NAMCL15032	1 1/4"	38 - 44	94	37,7	M8(6.8)	2x25	1/2"-3/4"-1"	50	7,429
NAMCL15040	1 1/2"	46 - 53	103	42,7	M8(6.8)	2x25	1/2"-3/4"-1"	50	7,911
NAMCL15047	54-60	54 - 60	111	45,7	M8(6.8)	2x25	1/2"-3/4"-1"	40	6,772
NAMCL15050	2"	60 - 68	120	49,7	M8(6.8)	2x25	1/2"-3/4"-1"	40	7,149
NAMCL15060	66-73	66 - 73	125	52,2	M8(6.8)	2x25	1/2"-3/4"-1"	40	7,400
NAMCL15065	2 1/2"	74 - 81	134	56,2	M8(6.8)	2x25	1/2"-3/4"-1"	30	5,936
NAMCL15075	82-88	82 - 88	141	60,2	M8(6.8)	2x25	1/2"-3/4"-1"	30	6,202
NAMCL15080	3"	88 - 97	149	64,2	M8(6.8)	2x25	1/2"-3/4"-1"	30	6,494
NAMCL15085	93-100	93 - 100	154	66,2	M8(6.8)	2x25	1/2"-3/4"-1"	30	6,654
NAMCL15095	101-109	101 - 109	161	70,2	M8(6.8)	2x25	1/2"-3/4"-1"	30	6,920
NAMCL15100	4"	110 - 118	169	74,2	M8(6.8)	2,5x30	1/2"-3/4"-1"	30	9,701
NAMCL15110	116-126	116 - 126	178	79,8	M8(6.8)	2,5x30	1/2"-3/4"-1"	30	10,108
NAMCL15120	130-141	130 - 141	192	87,3	M10(8.8)	3x30	1/2"-3/4"-1"	10	4,866
NAMCL15125	5"	136 - 145	197	89,8	M10(8.8)	3x30	1/2"-3/4"-1"	10	4,983
NAMCL15140	144-154	144 - 154	204	93,3	M10(8.8)	3x30	1/2"-3/4"-1"	10	5,137
NAMCL15150	6"	160 - 169	220	101,3	M10(8.8)	3x30	1/2"-3/4"-1"	10	5,488
NAMCL15180	170-180	170 - 180	229	105,8	M10(8.8)	3x30	1/2"-3/4"-1"	20	10,878
NAMCL15190	202-214	202 - 214	264	123,3	M10(8.8)	3x30	1/2"-3/4"-1"	20	12,418
NAMCL15200	8"	219 - 230	279	130,8	M10(8.8)	4x30	1/2"-3/4"-1"	15	13,098
NAMCL15250	10"	273 - 283	335	158,8	M10(8.8)	4x30	1/2"-3/4"-1"	15	15,613
NAMCL15300	12"	317 - 333	400	182	M12(8.8)	4x40	1/2"-3/4"-1"	10	15,543
NAMCL15350	14"	349 - 365	432	198	M12(8.8)	4x40	1/2"-3/4"-1"	8	13,529
NAMCL15400	16"	395 - 411	485	226	M12(8.8)	4x40	1/2"-3/4"-1"	8	15,328
NAMCL15450	18"	447 - 463	572	253	M16(6.8)	4x40	1/2"-3/4"-1"	5	16,765
NAMCL15500	20"	499 - 515	624	279	M16(6.8)	4x40	1/2"-3/4"-1"	5	18,360

SPRINKLER KELEPÇE  
SPRINKLER PIPE CLAMP  
SCHELLE FÜR SPRENGAPPARAT  
COLLIER SPRINKLER  
ABRAZADERAS PARA ROCIADORES  
ХОМУТ СПРИНКЛЕРНЫЙ  
كليشة سيرينجلر



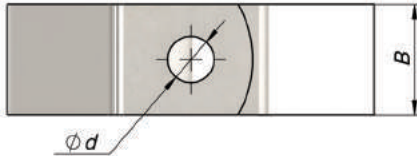
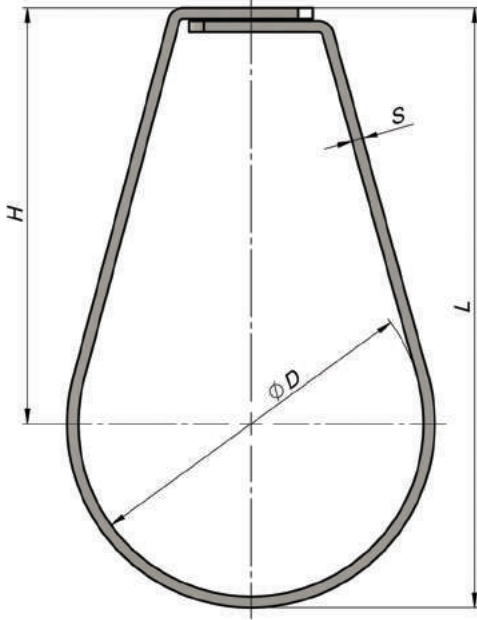
- Su püskürtmeli, CO<sub>2</sub>, köpüklü, toz püskürtmeli yangın söndürme ve yağmurlama sistemlerindeki boruların bağlantısında kullanılır.
- Will be used for connection of tubes in fire fighting and sprinkler systems, water sprinkler systems, CO<sub>2</sub>, foam, powder spraying.
- Wird für die Verbindung der Röhre in Feuerlösch- und Berieselungssystemen mit Sprinkleranlagen, CO<sub>2</sub>, mit Schaum, Pulverspritzen gebraucht.
- Ils sont utilisés pour les systèmes de lutte contre l'incendie et les système d'extinction automatique à pulvérisateur d'eau, CO<sub>2</sub>, mousses et de poudre.
- Será utilizado para la conexión de tubos en sistemas de extinción y riego con sistemas de CO<sub>2</sub>, con sistemas de espuma, sistemas de polvo .
- Водоструйная, CO<sub>2</sub>, пенящаяся, трубопроводная система орошения, пожаротушения и опрыскивания .
- الانابيب التي في نظم الرش و اطفاء الحريق برش ماء, و ثاني اكسيد الكربون و رغوة و رش مسحوق.

ÖLÇÜ SIZE	ÇALIŞMA YÜKÜ RECOMMENDED LOAD (KN)
1/2" - 2"	1,5
2 1/2" - 4"	3,9
5" - 6"	7,5
8" - 12"	13,0

ÖLÇÜ SIZE	KOPMA YÜKÜ BREAKING LOAD (KN)
1/2" - 1"	6,0
1 1/4" - 2"	11
2 1/2" - 3"	16
4"	19
5" - 6"	22
8" - 12"	30


ÜRÜN KODU CODE	ÖLÇÜ SIZE	ØD (mm)	L (mm)	H (mm)	SxB (mm)	Ød (mm)	KOLİDEKİ ADET QUANTITY PER BOX	KOLİ AĞIRLIĞI WEIGHT PER BOX (Ortalama/Average kg)
NSP015	1/2"	28	51,5	36,5	1x25	10,5	150	5,000
NSP020	3/4"	30	53,5	37,5	1x25	10,5	125	4,450
NSP025	1"	36	65,5	46,5	1x25	10,5	100	4,070
NSP032	1 1/4"	46	79,9	55,7	1,2x25	10,5	75	4,310
NSP040	1 1/2"	52	85,9	58,7	1,2x25	10,5	60	3,740
NSP050	2"	66	99,9	65,7	1,2x25	10,5	50	3,700
NSP065	2 1/2"	78	116	75,5	1,5x25	10,5	35	3,620
NSP080	3"	92	132	84,5	1,5x25	10,5	25	2,890
NSP100	4"	116	167,5	107,5	2x25	10,5	30	5,830
NSP125	5"	142	200	126,5	2,5x25	13	30	8,650
NSP150	6"	170	238	150,5	2,5x25	13	30	10,200
NSP200	8"	222	311,5	197,5	3x30	17	10	6,440
NSP250	10"	275	384,5	244	3x30	17	15	11,820
NSP300	12"	324	470	310	3x30	17	10	9,400

SPRINKLER KELEPÇE (UZUN)  
 SPRINKLER PIPE CLAMP (LONG)  
 SCHELLE FÜR SPRENGAPPARAT (LANG)  
 COLLIER SPRINKLER (LONG)  
 ABRAZADERAS PARA ROCIADORES (LARGO)  
 ХОМУТСПРИНКЛЕРНЫЙ (длинный)  
 كلبشة سبرينكلر (طويل)

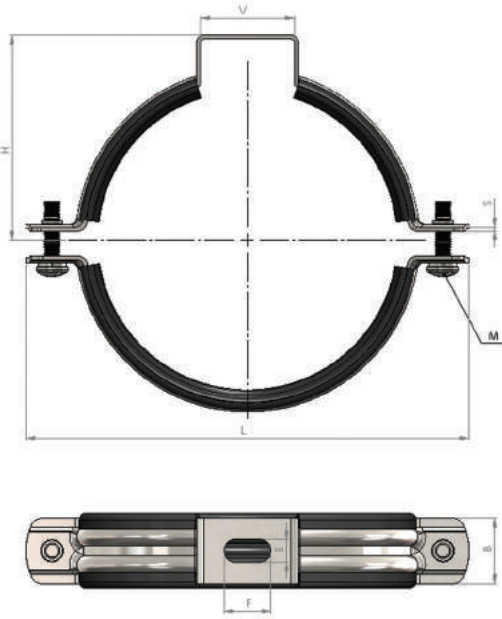


- Su püskürtmeli, CO<sub>2</sub>, köpüklü, toz püskürtmeli yangın söndürme ve yağmurlama sistemlerindeki boruların bağlantısında kullanılır.
- Will be used for connection of tubes in fire fighting and sprinkler systems, water sprinkler systems, CO<sub>2</sub>, foam, powder spraying.
- Wird für die Verbindung der Röhre in Feuerlösch- und Berieselungssystemen mit Sprinkleranlagen, CO<sub>2</sub>, mit Schaum, Pulverspritzen gebraucht.
- Ils sont utilisés pour les systèmes de lutte contre l'incendie et les systèmes d'extinction automatique à pulvérisateur d'eau, CO<sub>2</sub>, mousses et de poudre.
- Será utilizado para la conexión de tubos en sistemas de extinción y riego con sistemas de CO<sub>2</sub>, con sistemas de espuma, sistemas de polvo.
- Водоструйная, CO<sub>2</sub>, пенящаяся, трубопроводная система орошения, пожаротушения и опрыскивания .
- الانابيب التي في نظم الرش و اطفاء الحريق برش ماء, و ثاني اكسيد الكربون, و رغوة و رش مسحوق.

ÖLÇÜ SIZE	KOPMA YÜKÜ BREAKING LOAD (KN)	ÇALIŞMA YÜKÜ RECOMMENDED LOAD (KN)
1/2" - 2"	14	1,5
2 1/2" - 4"	21	3,9
5" - 6"	25	7,5
8" - 10"	40	13,0

ÜRÜN KODU CODE	ÖLÇÜ SIZE	ØD (mm)	L (mm)	H (mm)	SxB (mm)	Ød (mm)	KOLİDEKİ ADET QUANTITY PER BOX	KOLİ AĞIRLIĞI WEIGHT PER BOX (Ortalama/Average kg)
NSPU015	1/2"	28	63,5	48	1,5x25	10,5	100	5,970
NSPU020	3/4"	30	66,5	50	1,5x25	10,5	100	6,420
NSPU025	1"	36	78,5	59	1,5x25	10,5	75	5,320
NSPU032	1 1/4"	46	87,5	63	1,5x25	10,5	50	4,150
NSPU040	1 1/2"	52	93,5	66	1,5x25	10,5	50	4,380
NSPU050	2"	66	106,5	72	1,5x25	10,5	40	4,050
NSPU065	2 1/2"	78	135,5	94	2,5x25	10,5	30	5,920
NSPU080	3"	92	149,5	101	2,5x25	10,5	25	5,590
NSPU100	4"	116	182,5	122	2,5x25	10,5	30	8,050
NSPU125	5"	142	225,5	151,5	3x25	13	25	9,680
NSPU150	6"	170	264,5	176,5	3x25	13	20	8,940
NSPU200	8"	222	340,5	226,5	3x40	17	10	14,300
NSPU250 	10"	275	426	285,5	3x40	17	10	12,250

PVC BORU KELEPÇESİ  
 PIPE CLAMP FOR PVC  
 ROHRSCHELLE FÜR PVC  
 COLLIER POUR TUYAU PVC  
 ABRAZADERAS DEL TUBO DE PVC  
 ХОМУТ ДЛЯ КРЕПЛЕНИЯ ТРУБ ПВХ  
 كلبشة أنبوب بلاستيك مقوي

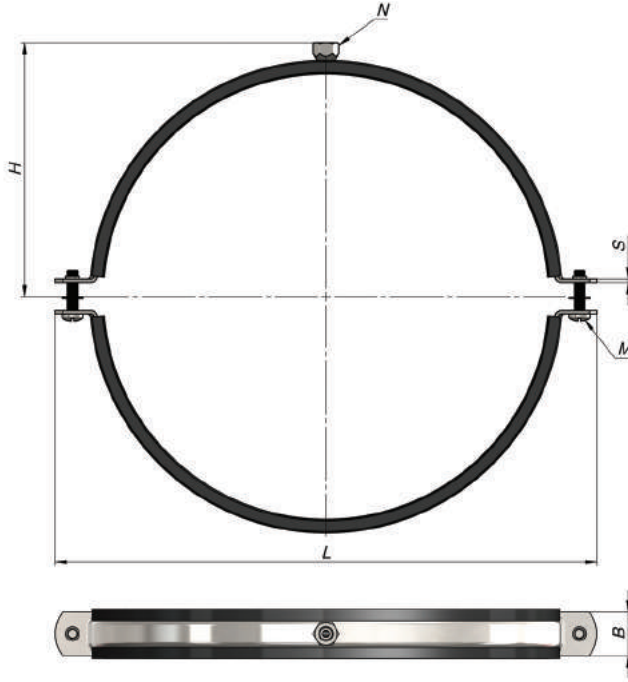


- PVC atık su borularının montajında kullanılır.
- Used in the assembly of PVC waste water pipes.
- Für die Montage der PVC Abwasserleitungen.
- Montage des tuyaux d'eau usée en PVC.
- Para la instalación de tuberías de desagües de PVC.
- Используется для монтажа труб из ПВХ для сточных вод.
- يستخدم في تركيب انابيب البلاستيك المقوي لنفايات المائية.

ÖLÇÜ SIZE	KOPMA YÜKÜ BREAKING LOAD (KN)	ÇALIŞMA YÜKÜ RECOMMENDED LOAD (KN)
50 - 75	1,2	0,4
100 - 200	2,0	0,7

ÜRÜN KODU CODE	ÖLÇÜ SIZE	SIKMA ARALIĞI CLAMPING RANGE (mm)	L (mm)	H (mm)	M	V (mm)	ExF (mm)	SxB (mm)	KOLİDEKİ ADET QUANTITY PER BOX	KOLİ AĞIRLIĞI WEIGHT PER BOX (Ortalama/Average kg)
NPV050	50	48 - 53	98	45,5	M5	36	9x18	1,2x20	75	5,130
NPV075	75	74 - 81	128	58,5	M6	36	9x18	1,5x25	50	7,510
NPV100	100	100 - 108	155	74,5	M6	36	9x18	1,5x25	30	5,930
NPV125	125	121 - 130	178	89,5	M6	36	12,5x20	2x25	25	6,860
NPV150	150	150 - 159	207	103,5	M6	36	12,5x20	2x25	20	6,300
NPV200	200	193 - 204	251	134,5	M6	36	12,5x20	2x25	10	4,000

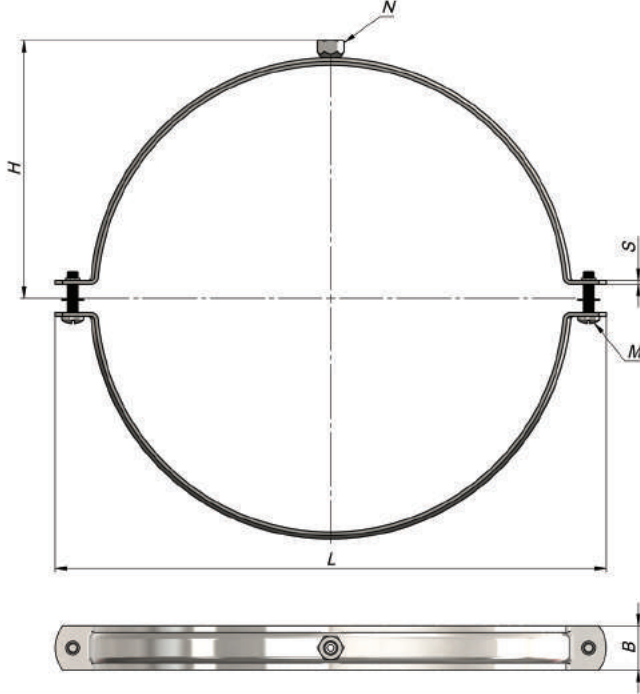
HAVALANDIRMA KELEPÇESİ ( SOMUNLU )  
 VENTILATION PIPE CLAMP (WITH NUT)  
 BELÜFTUNGSSCHELLE ( MIT MUTTER)  
 COLLIER D'AÉRATION (AVEC ÉCROU)  
 ABRAZADERAS DE AERACIÓN (CON TUERCA)  
 ХОМУТ ДЛЯ ВОЗДУХОВОДОВ С ГАЙКОЙ  
 كلبشة تهوية (صمون)



- Silindirik hava kanallarının montajında kullanılır.
- Used in the assembly of cylindrical air canals.
- Bei der Montage der zylindrischen Luftkanäle.
- Montage des canaux d'air cylindriques.
- Para el montaje de los canales de aire cilíndricos.
- Используется для монтажа цилиндрических вентиляционных каналов.
- يستخدم في تركيب قنوات التهوية الاسطوانية.

ÜRÜN KODU CODE	ÖLÇÜ SIZE	BORU ÇAPI PIPE DIAMETER (mm)	L (mm)	H (mm)	M	SxB (mm)	N	KOLİDEKİ ADET QUANTITY PER BOX	KOLİ AĞIRLIĞI WEIGHT PER BOX (Ortalama/Average kg)
NHVK0071	71	73,4	117	52	M6	1,5x20	M8	40	4,618
NHVK0080	80	82,4	126	56,5	M6	1,5x20	M8	35	4,419
NHVK0090	90	92,6	136	61,5	M6	1,5x20	M8	35	4,794
NHVK0100	100	103,6	147	67	M6	1,5x20	M8	35	5,217
NHVK0112	112	115,6	159	73	M6	1,5x20	M8	35	5,616
NHVK0125	125	128,6	172	79,5	M6	1,5x20	M8	35	6,133
NHVK0140	140	143,6	186	86,5	M6	1,5x20	M8	30	5,682
NHVK0150	150	153,6	197	92	M6	1,5x20	M8	30	6,004
NHVK0160	160	163,6	209	98	M6	1,5x20	M8	30	6,487
NHVK0180	180	183,6	229	108	M6	1,5x20	M8	25	5,959
NHVK0200	200	203,6	247	117	M6	1,5x20	M8	20	5,203
NHVK0224	224	227,6	280	132	M6	2x25	M8	15	6,453
NHVK0250	250	253,6	306	145	M6	2x25	M8	20	9,378
NHVK0280	280	284,8	336	160	M6	2x25	M8	20	10,380
NHVK0300	300	304,8	357	170,5	M6	2x25	M8	20	11,020
NHVK0315	315	319,8	372	178	M6	2x25	M8	20	11,510
NHVK0355	355	359,8	412	198	M6	2x25	M8	20	12,800
NHVK0400	400	404,8	457	220,5	M6	2x25	M8	20	14,240
NHVK0450	450	454,8	507	245,5	M6	2x25	M8	15	12,170
NHVK0500	500	504,8	557	270,5	M6	2x25	M8	10	11,430
NHVK0560	560	564,8	627	300	M10	2,5x25	M8	10	12,580
NHVK0600	600	604,8	667	320	M10	2,5x25	M8	10	13,330
NHVK0630	630	636	697	335	M10	2,5x25	M8	10	13,940

HAVALANDIRMA KELEPÇESİ LASTİKSİZ (SOMUNLU)  
 VENTILATION PIPE CLAMP WITHOUT RUBBER (WITH NUT)  
 BELÜFTUNGSSCHELLE OHNE KUNSTSTOFF ( MIT MUTTER)  
 COLLIER D'AÉRATION SANS ÉLASTIQUE (AVEC ÉCROU)  
 ABRAZADERAS DE AERACIÓN SIN PLÁSTICO (CON TUERCA)  
 ХОМУТ ДЛЯ ВОЗДУХОВОДОВ С ГАЙКОЙ БЕЗ РЕЗИНОЙ  
 كلبشة تهوية بدون لاستيك (صمون)



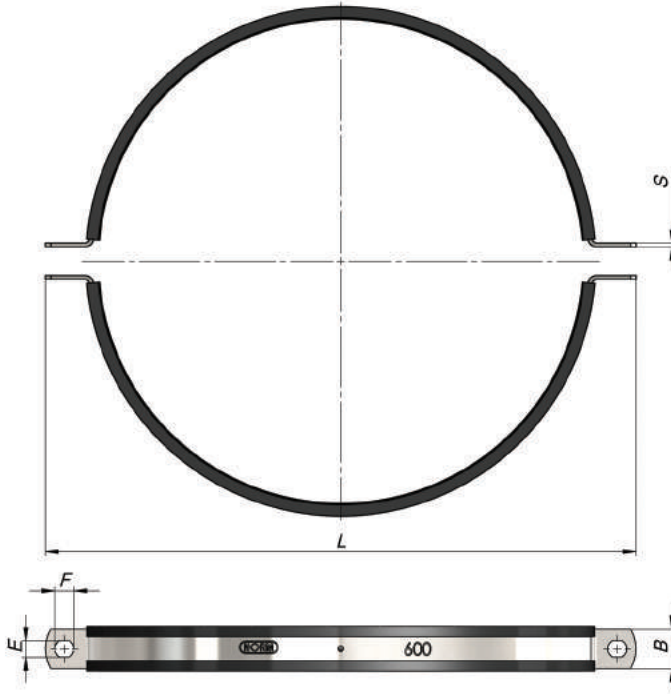
- Silindirik hava kanallarının montajında kullanılır.
- Used in the assembly of cylindrical air canals.
- Bei der Montage der zylindrischen Luftkanäle.
- Montage des canaux d'air cylindriques.
- Para el montaje de los canales de aire cilíndricos.
- Используется для монтажа цилиндрических вентиляционных каналов.

يستخدم في تركيب قنوات التهوية الاسطوانية.

ÜRÜN KODU CODE	ÖLÇÜ SIZE	BORU ÇAPI PIPE DIAMETER (mm)	L (mm)	H (mm)	M	SxB (mm)	N	KOLİDEKİ ADET QUANTITY PER BOX	KOLİ AĞIRLIĞI WEIGHT PER BOX (Ortalama/Average kg)
NHVKL0071	71	73,4	117	52	M6	1,5x20	M8	40	3,622
NHVKL0080	80	82,4	126	56,5	M6	1,5x20	M8	35	3,292
NHVKL0090	90	92,6	136	61,5	M6	1,5x20	M8	35	3,687
NHVKL0100	100	103,6	147	67	M6	1,5x20	M8	35	3,967
NHVKL0112	112	115,6	159	73	M6	1,5x20	M8	35	4,275
NHVKL0125	125	128,6	172	79,5	M6	1,5x20	M8	35	4,607
NHVKL0140	140	143,6	186	86,5	M6	1,5x20	M8	30	4,295
NHVKL0150	150	153,6	197	92	M6	1,5x20	M8	30	4,537
NHVKL0160	160	163,6	209	98	M6	1,5x20	M8	30	4,801
NHVKL0180	180	183,6	229	108	M6	1,5x20	M8	25	4,412
NHVKL0200	200	203,6	247	117	M6	1,5x20	M8	20	3,848
NHVKL0224	224	227,6	280	132	M6	2x25	M8	15	5,199
NHVKL0250	250	253,6	306	145	M6	2x25	M8	20	7,572
NHVKL0280	280	284,8	336	160	M6	2x25	M8	20	8,277
NHVKL0300	300	304,8	357	170,5	M6	2x25	M8	20	8,819
NHVKL0315	315	319,8	372	178	M6	2x25	M8	20	9,186
NHVKL0355	355	359,8	412	198	M6	2x25	M8	20	10,165
NHVKL0400	400	404,8	457	220,5	M6	2x25	M8	20	11,396
NHVKL0450	450	454,8	507	245,5	M6	2x25	M8	15	9,610
NHVKL0500	500	504,8	557	270,5	M6	2x25	M8	10	7,244
NHVKL0560	560	564,8	627	300	M10	2,5x25	M8	10	10,352
NHVKL0600	600	604,8	667	320	M10	2,5x25	M8	10	10,964
NHVKL0630	630	636	697	335	M10	2,5x25	M8	10	11,423

HAVALANDIRMA KELEPÇESİ (YAN ASKILI)  
 VENTILATION PIPE CLAMP (WITH SIDE HANGER)  
 BELÜFTUNGSSCHELLE (SEITENHAKEN)  
 COLLIER D'AÉRATION (SUPPORT LATÉRAL)  
 ABRAZADERAS DE AERACIÓN (GANCHO AL LADO)  
 ХОМУТ ДЛЯ ВОЗДУХОВОДОВ С БОКОВОЙ КРЕПЛЕНИЯ

كلبشة تهوية (مشبك جانبي)



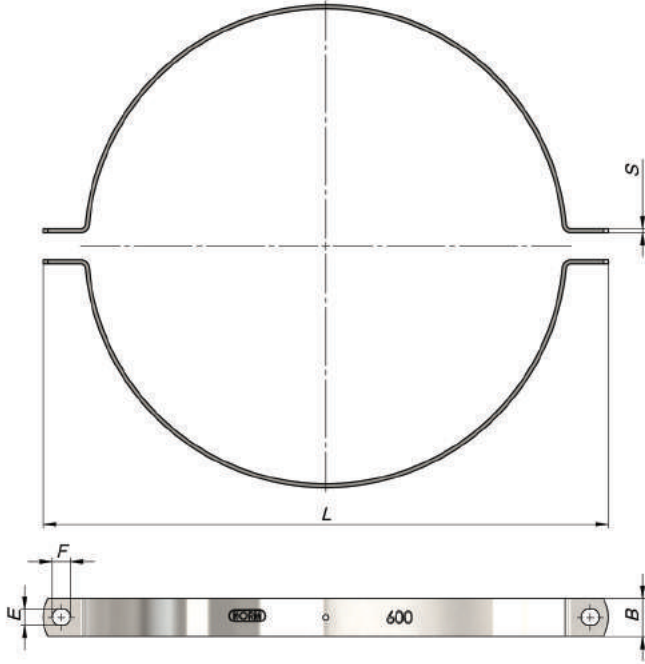
- Silindirik hava kanallarının montajında kullanılır.
- Used in the assembly of cylindrical air canals.
- Bei der Montage der zylindrischen Luftkanäle.
- Montage des canaux d'air cylindriques.
- Para el montaje de los canales de aire cilíndricos.
- Используется для монтажа цилиндрических вентиляционных каналов.

يستخدم في تركيب قنوات التهوية الاسطوانية.

ÜRÜN KODU CODE	ÖLÇÜ SIZE	BORU ÇAPI PIPE DIAMETER (mm)	L (mm)	ExF (mm)	R (Rot)	SxB (mm)	KOLİDEKİ ADET QUANTITY PER BOX	KOLİ AĞIRLIĞI WEIGHT PER BOX (Ortalama/Average kg)
NHVYK0071	71	73,4	117	7x8	M6	1,5x20	40	3,848
NHVYK0080	80	82,4	126	7x8	M6	1,5x20	35	3,591
NHVYK0090	90	92,6	136	7x8	M6	1,5x20	35	4,136
NHVYK0100	100	103,6	147	7x8	M6	1,5x20	35	4,583
NHVYK0112	112	115,6	159	7x8	M6	1,5x20	35	5,072
NHVYK0125	125	128,6	172	7x8	M6	1,5x20	35	5,601
NHVYK0140	140	143,6	186	7x8	M6	1,5x20	30	5,288
NHVYK0150	150	153,6	197	7x8	M6	1,5x20	30	5,670
NHVYK0160	160	163,6	209	7x8	M6	1,5x20	30	6,090
NHVYK0180	180	183,6	229	7x8	M6	1,5x20	25	6,339
NHVYK0200	200	203,6	247	7x8	M6	1,5x20	20	4,946
NHVYK0224	224	227,6	280	7x8	M6	2x25	15	6,074
NHVYK0250	250	253,6	306	7x8	M6	2x25	20	8,840
NHVYK0280	280	284,8	336	7x8	M6	2x25	20	9,792
NHVYK0300	300	304,8	357	7x8	M6	2x25	20	10,526
NHVYK0315	315	319,8	372	7x8	M6	2x25	20	11,019
NHVYK0355	355	359,8	412	7x8	M6	2x25	20	12,342
NHVYK0400	400	404,8	457	7x8	M6	2x25	20	13,833
NHVYK0450	450	454,8	507	7x8	M6	2x25	15	11,613
NHVYK0500	500	504,8	557	7x8	M6	2x25	10	8,571
NHVYK0560	560	564,8	627	11x13	M10	2,5x25	10	11,330
NHVYK0600	600	604,8	667	11x13	M10	2,5x25	10	12,115
NHVYK0630	630	636	697	11x13	M10	2,5x25	10	12,703
NHVYK0710	710	716	777	11x13	M10	2,5x25	10	15,480
NHVYK0800	800	806	867	11x13	M10	2,5x25	10	17,210
NHVYK0900	900	906	967	11x13	M10	2,5x25	10	19,130
NHVYK1000	1000	1007,2	1069	11x13	M10	2,5x25	10	21,060
NHVYK1120	1120	1127,2	1189	11x13	M10	2,5x25	10	23,370
NHVYK1250	1250	1257,2	1319	11x13	M10	2,5x25	10	25,860
NHVYK1400	1400	1407,2	1469	11x13	M10	2,5x25	10	29,900

HAVALANDIRMA KELEPÇESİ LASTİKSİZ (YAN ASKILI)  
 VENTILATION PIPE CLAMP WITHOUT RUBBER (WITH SIDE HANGER)  
 BELÜFTUNGSSCHELLE OHNE KUNSTSTOFF (SEITENHAKEN)  
 COLLIER D'AÉRATION SANS ÉLASTIQUE (SUPPORT LATÉRAL)  
 ABRAZADERAS DE AERACIÓN SIN PLÁSTICO (GANCHO AL LADO)  
 ХОМУТ ДЛЯ ВОЗДУХОВОДОВ С БОКОВОЙ КРЕПЛЕНИЯ БЕЗ РЕЗИНЫ

كلبشة تهوية بدون لاسيتيك (مشبك جانبي)



- Silindirik hava kanallarının montajında kullanılır.
- Used in the assembly of cylindrical air canals.
- Bei der Montage der zylindrischen Luftkanäle.
- Montage des canaux d'air cylindriques.
- Para el montaje de los canales de aire cilíndricos.
- Используется для монтажа цилиндрических вентиляционных каналов.

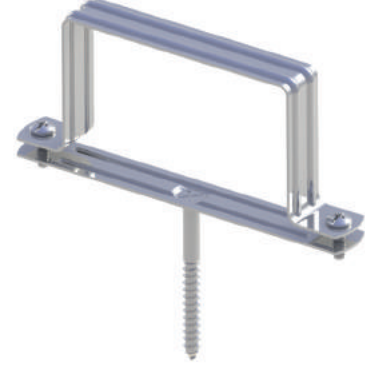
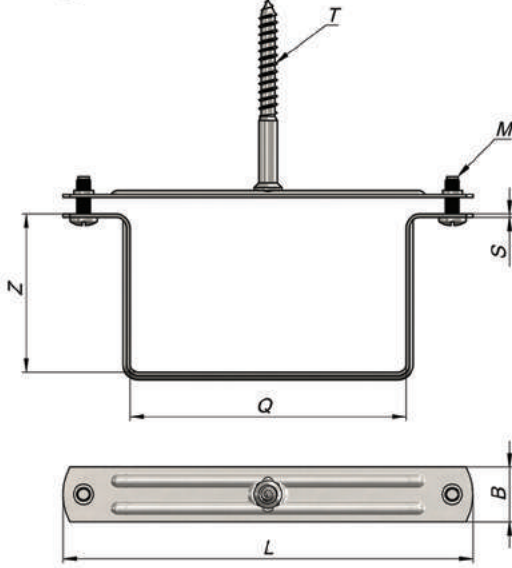
يستخدم في تركيب قنوات التهوية الاسطوانية.

ÜRÜN KODU CODE	ÖLÇÜ SIZE	BORU ÇAPI PIPE DIAMETER (mm)	L (mm)	ExF (mm)	R (Rot)	SxB (mm)	KOLİDEKİ ADET QUANTITY PER BOX	KOLİ AĞIRLIĞI WEIGHT PER BOX (Ortalama/Average kg)
NHVYKL0071	71	73,4	117	7x8	M6	1,5x20	40	3,814
NHVYKL0080	80	82,4	126	7x8	M6	1,5x20	35	3,569
NHVYKL0090	90	92,6	136	7x8	M6	1,5x20	35	3,964
NHVYKL0100	100	103,6	147	7x8	M6	1,5x20	35	4,244
NHVYKL0112	112	115,6	159	7x8	M6	1,5x20	35	4,552
NHVYKL0125	125	128,6	172	7x8	M6	1,5x20	35	4,884
NHVYKL0140	140	143,6	186	7x8	M6	1,5x20	30	4,657
NHVYKL0150	150	153,6	197	7x8	M6	1,5x20	30	4,899
NHVYKL0160	160	163,6	209	7x8	M6	1,5x20	30	5,163
NHVYKL0180	180	183,6	229	7x8	M6	1,5x20	25	4,860
NHVYKL0200	200	203,6	247	7x8	M6	1,5x20	20	4,380
NHVYKL0224	224	227,6	280	7x8	M6	2x25	15	5,759
NHVYKL0250	250	253,6	306	7x8	M6	2x25	20	7,847
NHVYKL0280	280	284,8	336	7x8	M6	2x25	20	8,552
NHVYKL0300	300	304,8	357	7x8	M6	2x25	20	9,094
NHVYKL0315	315	319,8	372	7x8	M6	2x25	20	9,461
NHVYKL0355	355	359,8	412	7x8	M6	2x25	20	10,440
NHVYKL0400	400	404,8	457	7x8	M6	2x25	20	11,541
NHVYKL0450	450	454,8	507	7x8	M6	2x25	15	9,860
NHVYKL0500	500	504,8	557	7x8	M6	2x25	10	7,567
NHVYKL0560	560	564,8	627	11x13	M10	2,5x25	10	10,090
NHVYKL0600	600	604,8	667	11x13	M10	2,5x25	10	10,702
NHVYKL0630	630	636	697	11x13	M10	2,5x25	10	11,161
NHVYKL0710	710	716	777	11x13	M10	2,5x25	10	12,386
NHVYKL0800	800	806	867	11x13	M10	2,5x25	10	13,764
NHVYKL0900	900	906	967	11x13	M10	2,5x25	10	15,663
NHVYKL1000	1000	1007,2	1069	11x13	M10	2,5x25	10	17,225
NHVYKL1120	1120	1127,2	1189	11x13	M10	2,5x25	10	19,202
NHVYKL1250	1250	1257,2	1319	11x13	M10	2,5x25	10	21,461
NHVYKL1400	1400	1407,2	1469	11x13	M10	2,5x25	10	24,335



KARE KELEPÇE - TRİFONLU  
SQUARE PIPE CLAMP - WITH BASE  
QUADRATSCHELLE MIT STÜTZUNG  
COLLIER CARRÉ - AVEC SOUTIEN  
ABRAZADERAS QUADRADA CON SOPORTE  
ХОМУТ КВАДРАТНЫЙ С ОПОРОЙ

كلبشة مربع -مدعمة

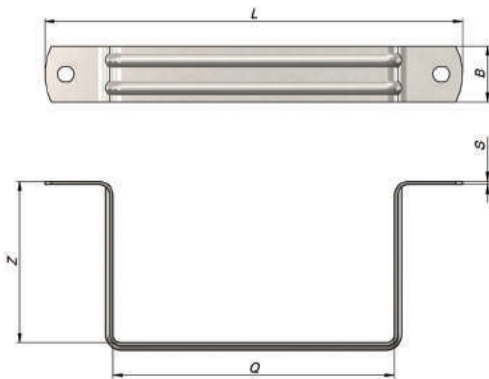


- Kare PVC atık su borularını ve kare havalandırma borularının duvara (dikey ve yatay olarak), tavana ve zemine montajında kullanılır.
  - Used in the assembly of the square PVC waste water pipes and square air conditioning pipes to the wall (vertically and horizontally), to the ceiling and ground.
  - Bei der Montage der quadratischen PVC Abwasserrohre und quadratischen Belüftungsrohre an den Wänden (senkrecht oder waagerecht), an der Decke oder am Boden.
  - Montage des tuyaux carrés d'eau usée en PVC et des tuyaux carrés d'aération sur le mur (horizontal et vertical), le plafond et le sol.
  - Para montar de las tuberías cuadráticas de PVC y tuberías cuadráticas de ventilación en las paredes (vertical u horizontal), en el techo o en el suelo.
  - Используются для монтажа четырехугольных труб для сточных вод из ПВХ и квадратных вентиляционных труб к стене (вертикально и горизонтально), потолку и полу.
- تستخدم في تركيب انابيب البلاستيك المقوي المرفع لنفايات المياه علي الحائط (افقي و عمودي) و السقف و الارضية.

ÜRÜN KODU CODE	ÖLÇÜ SIZE	L (mm)	Q (mm)	Z (mm)	M	SxB (mm)	T (Trifon)	KOLİDEKİ ADET QUANTITY PER BOX	KOLİ AĞIRLIĞI WEIGHT PER BOX (Ortalama/Average kg)
NQT060100	60x100	150	101	58	M6	1,2x20	Ø7x70	25	2,628

KARE KELEPÇE - TRİFONSUZ  
SQUARE PIPE CLAMP - WITHOUT BASE  
QUADRATSCHELLE OHNE STÜTZUNG  
COLLIER CARRÉ - SANS SOUTIEN  
ABRAZADERAS QUADRADA SIN SOPORTE  
ХОМУТ КВАДРАТНЫЙ БЕЗ ОПОРОЙ

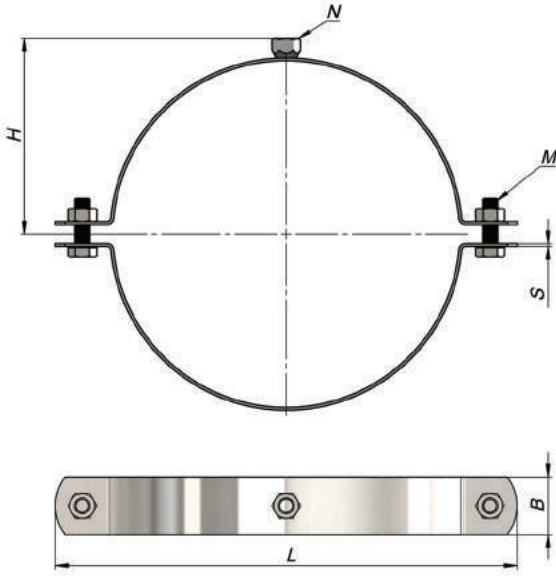
كلبشة مربع -غير مدعمة



- Kare PVC atık su borularını ve kare havalandırma borularının duvara (dikey ve yatay olarak), tavana ve zemine montajında kullanılır.
  - Used in the assembly of the square PVC waste water pipes and square air conditioning pipes to the wall (vertically and horizontally), to the ceiling and ground.
  - Bei der Montage der quadratischen PVC Abwasserrohre und quadratischen Belüftungsrohre an den Wänden (senkrecht oder waagerecht), an der Decke oder am Boden.
  - Montage des tuyaux carrés d'eau usée en PVC et des tuyaux carrés d'aération sur le mur (horizontal et vertical), le plafond et le sol.
  - Para montar de las tuberías cuadráticas de PVC y tuberías cuadráticas de ventilación en las paredes (vertical u horizontal), en el techo o en el suelo.
  - Используются для монтажа четырехугольных труб для сточных вод из ПВХ и квадратных вентиляционных труб к стене (вертикально и горизонтально), потолку и полу.
- تستخدم في تركيب انابيب البلاستيك المقوي المرفع لنفايات المياه علي الحائط (افقي و عمودي) و السقف و الارضية.

ÜRÜN KODU CODE	ÖLÇÜ SIZE	L (mm)	Q (mm)	Z (mm)	SxB (mm)	KOLİDEKİ ADET QUANTITY PER BOX	KOLİ AĞIRLIĞI WEIGHT PER BOX (Ortalama/Average kg)
NQ060100	60x100	150	101	58	1,2x20	75	3,990

BACA KELEPÇESİ  
CHIMNEY PIPE CLAMP  
SCHORNSTEINSCHELLE  
COLLIER DE CHEMINÉE  
ABRAZADERAS PARA CHIMENEA  
ХОМУТ ТРУБНЫЙ  
كلبشة مدخنة

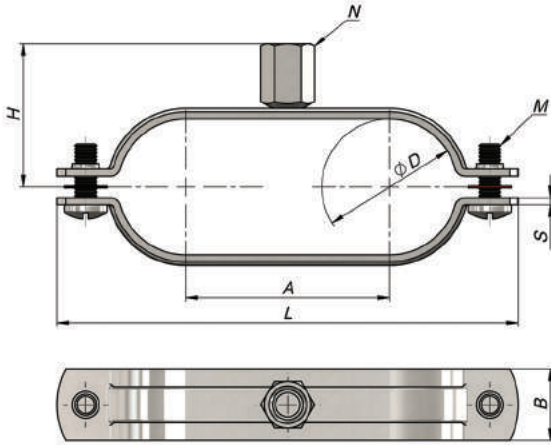
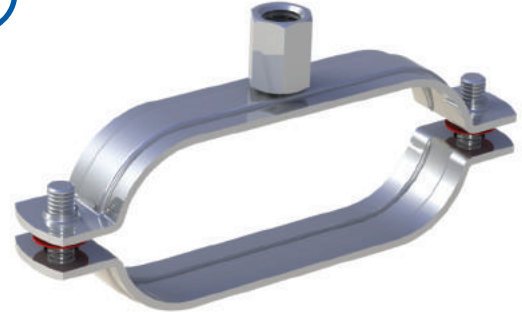


- Baca ve havalandırma borularının duvara (dikey ve yatay olarak), tavana ve zemine montajında kullanılır.
- Used in the assembly of the chimney and air conditioning pipes to the wall (vertically and horizontally), to the ceiling and ground.
- Bei der Montage der Schornstein und Belüftungsrohre an den Wänden (senkrecht oder waagrecht), an der Decke oder am Boden
- Montage des cheminées et des tuyaux d'aération sur le mur (horizontal et vertical), le plafond et le sol.
- Para montar de las tuberías de chimenea y ventilación en las paredes (vertical u horizontal), en el techo o en el suelo.
- Используются для монтажа дымоотводных и вентиляционных труб к стене (вертикально и горизонтально), потолку и полу.

تستخدم في تركيب انابيب التهوية و المدخنة علي الحائط (افقي و عمودي) و السقف و الارضية.

ÜRÜN KODU CODE	ÖLÇÜ SIZE	BORU ÇAPI PIPE DIAMETER (mm)	L (mm)	H (mm)	M	N	SxB (mm)	KOLİDEKİ ADET QUANTITY PER BOX	KOLİ AĞIRLIĞI WEIGHT PER BOX (Ortalama/Average kg)
NBK083	83	83	132,5	53	M8	M8	1,5x30	35	5,802
NBK092	92	92	141,5	57,5	M8	M8	1,5x30	35	6,160
NBK100	100	100	149,5	61,5	M8	M8	1,5x30	35	6,506
NBK105	105	105	154,5	64	M8	M8	1,5x30	35	6,704
NBK111	111	111	160,5	67	M8	M8	1,5x30	35	6,927
NBK121	121	121	170,5	72	M8	M8	1,5x30	35	7,323
NBK125	125	125	174,5	74	M8	M8	1,5x30	35	7,471
NBK131	131	131	180,5	77	M8	M8	1,5x30	30	6,633
NBK139	139	139	188,5	81	M8	M8	1,5x30	30	6,908
NBK150	150	150	199,5	86,5	M8	M8	1,5x30	30	7,269
NBK160	160	160	209,5	91,5	M8	M8	1,5x30	30	7,608
NBK170	170	170	219,5	96,5	M8	M8	1,5x30	25	6,668
NBK180	180	180	230	101,5	M8	M8	1,5x30	25	6,933
NBK200	200	200	250	111,5	M8	M8	1,5x30	20	6,052
NBK220	220	220	270	121,5	M8	M8	1,5x30	20	6,490
NBK250	250	250	300	136,5	M8	M8	1,5x30	20	7,154
NBK300	300	300	350	161,5	M8	M8	1,5x30	20	8,270
NBK350	350	350	400	186,5	M8	M8	1,5x30	20	9,373
NBK400	400	400	450	211,5	M8	M8	1,5x30	20	10,489

SOLAR KELEPÇE  
SOLAR PIPE CLAMP  
SOLARSCHELLE  
COLLIER SOLAIRE  
ABRAZADERAS DE SOLAR  
СОЛНЕЧНЫЙ ХОМУТ  
كلبشة سولار



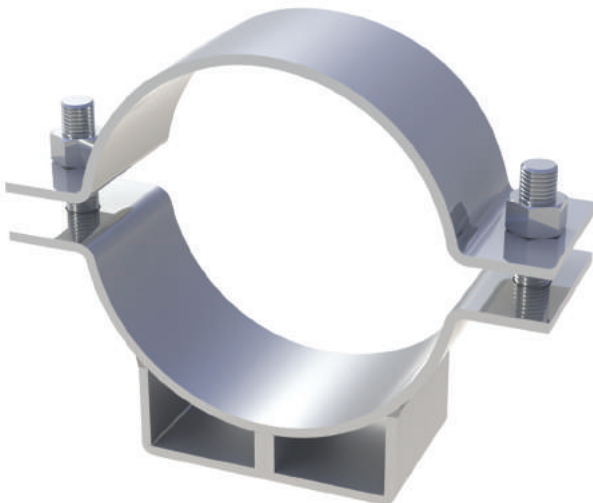
- Güneş enerjisi sistemlerinde bir kelepçeyle yan yana iki boru bağlantısı yapmak amacıyla kullanılan kelepçelerdir.
- They are the clips used in making the connection of two side by side pipes by the help of a clip in the sun energy systems.
- Für Verbindung von zwei Rohren nebeneinander mit einer Schelle in den Solarenergiesystemen.
- Ce sont des colliers utilisés pour assurer la connexion de deux tuyaux côte-à-côte avec un collier sur les systèmes d'énergie solaire.
- Para la conexión de dos tubos de lado a lado con una abrazadera en los sistemas de energía solar.
- Это хомуты, используемые для соединения двух параллельных труб солнечных энергетических систем одним зажимом.

كلبشات التي تستخدم في نظم الطاقة الشمسية بغرض عمل رابط انبويين بجانب بعض بكلبشة واحدة.

ÜRÜN KODU CODE	ÖLÇÜ SIZE	L (mm)	H (mm)	A (mm)	ØD (mm)	SxB (mm)	M	N (Kombi Somun) (Combi Nut)	KOLİDEKİ ADET QUANTITY PER BOX	KOLİ AĞIRLIĞI WEIGHT PER BOX (Ortalama/Average kg)
NSK34080	34x80	115	55	46	34	2x20	M6	M8 / M10	100	10,110
NSK38094	38x94	129	59	57	38	2x20	M6	M8 / M10	100	10,400
NSK44115	44x115	149	65	71	44	2x20	M6	M8 / M10	75	9,675
NSK48125	48x125	159	69	77	48	2x20	M6	M8 / M10	75	10,425

GENİŞ AĞIR YÜK KAFALI KELEPÇE  
HEAVY DUTY PIPE CLAMP WITH WIDE HEAD  
BREITE SCHELLE MIT SCHWERLASTKOPF  
COLLIER LARGE À TÊTE POUR CHARGE LOURDE  
ABRAZADERAS LARGA CON CABEZA PESADO CARGA  
ХОМУТ ВЫСОКОЙ НАГРУЗКИ С ШИРОКОЙ ГОЛОВКОЙ

كلبشة برأس حمل ثقيل عريضة

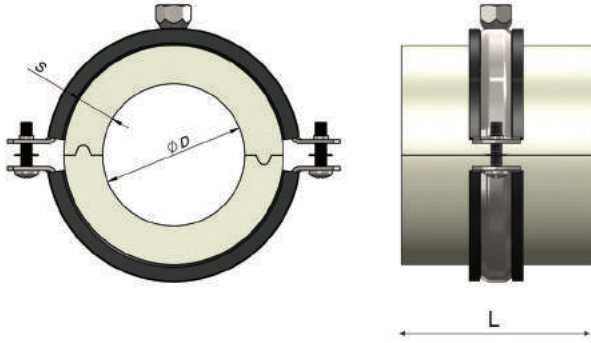
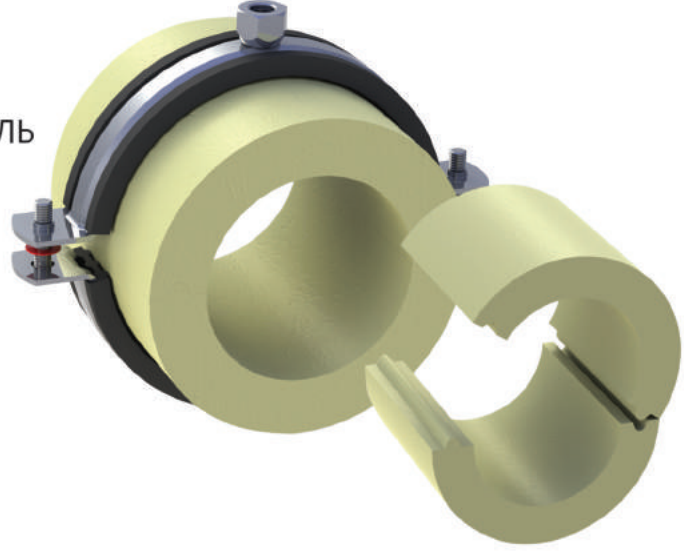


- Endüstriyel tesislerde kullanılan ısıtma ve soğutma hatlarındaki yüksek yük ve basınç gerektiren boru tesisatlarında, boruların zemine monte edilmesi için kullanılan özel kelepçelerdir.
- They are special clips used for the assembly of the pipes to the ground at the pipelines which requires high load and pressure in the heating and cooling lines used in industrial plants.
- Sind spezielle Schellen für die Montage der Rohre am Boden der Rohrleitungen der Wärme und Kühlung, die hohe Last und Druck benötigen, die in den industriellen Anlagen benutzt werden.
- Ce sont des colliers spéciaux utilisés pour le montage, sur le sol, des tuyaux qui sont soumis à une charge et une pression élevées sur les lignes de chauffage et de refroidissement utilisées dans les installations industrielles.
- Son abrazaderas especiales utilizados en plantas industriales para el montaje de las tuberías en el fondo de los tubos de calor y de frío, que necesitan carga y presión alta.
- Это специальные хомуты, предназначенные для монтажа труб к полу в трубопроводе с высокой нагрузкой и высоким давлением, используемом на линии обогрева и охлаждения в промышленных предприятиях.

كلبشات خاصة تستخدم في تركيب الانابيب في الارضيات في التأسيسات الانابيب ذو ضغط و حمل عالي و التي في خطوط التسخين و التبريد في المنشآت الصناعية.

POLİÜRETAN İZOLASYON TAKOZU  
 POLYURETHANE ISOLATION BLOCK  
 POLYURETHANE ISOLATIONSKEIL  
 CALE D'ISOLATION EN POLYURÉTHANE  
 CALZA DE AISLANTE DE POLIURETANO  
 ПОЛИУРЕТАНОВЫЙ ИЗОЛЯЦИОННЫЙ НАГЕЛЬ  
 وتد عزل البولي يوتيرين

TEKNİK ÖZELLİK TECHNICAL FEATURE	YAKLAŞIK DEĞER APPROXIMATE VALUA
Yoğunluk Density	80 kg/m <sup>3</sup>
Sıcaklık Dayanımı Heat Resistance	-150°C / +170°C



- Tüm boru sistemlerinde kullanılan üstün bir ısı izolasyon malzemesidir. Sıcak veya soğuk boru tesisatlarında boru içersindeki ısı kaybını ortadan kaldırır.
- It is an excellent heat isolation material used in all kinds of pipe systems. Eliminates the loss of heat inside of the pipe in the hot or cold pipe installations.
- Es ist ein qualitatives Isolationsmaterial, das in allen Rohrsystemen gebraucht wird. Verhindert den Wärmeverlust in warmen und kalten Rohrleitungen im Rohr.
- C'est un matériau isolant supérieur utilisé sur tous les systèmes de tuyauterie. Il empêche la perte de chaleur dans les tuyaux de chauffage et de refroidissement.
- Es un material aislante cualitativo que se necesita en todos los sistemas de tuberías. Previene la pérdida decolor en las tuberías caliente y fría en la tubería.
- Превосходный материал для термической изоляции, используемый во всех системах трубопровода. Предотвращает потери тепла труб в горячем и холодном трубопроводе.

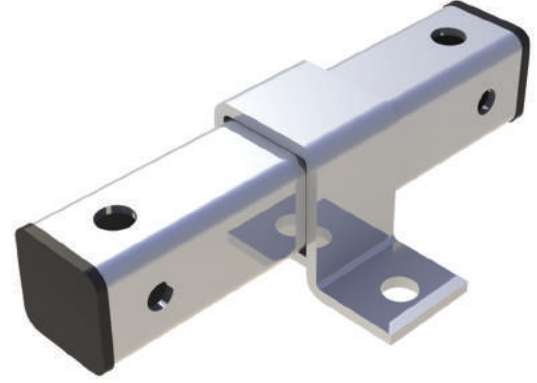
هو مستلزم عالي العزل الحراري يستخدم في جميع نظم الانابيب. يمنع فقدان الحرارة داخل الانابيب في تاسيسات الانابيب الباردة او الساخنة

ÜRÜN KODU CODE	ÖLÇÜ SIZE	ØD (mm)	S (mm)	L (mm)	KULLANILACAK KELEPÇE ÖLÇÜSÜ CLAMP SIZE	
NPT015	1/2"	21,30	20	50 mm	2"	
NPT020	3/4"	26,90	20		67-77	
NPT025	1"	33,70	20		67-77	
NPT032	1 1/4"	42,40	20		83-93	
NPT040	1 1/2"	48,30	20		3"	
NPT050	2"	60,30	20		94-104	
NPT065	2 1/2"	76,10	30		5"	
NPT080	3"	88,90	30		5"	
NPT100	4"	114,30	30		100 mm	6"
NPT125	5"	139,70	30			196-209
NPT150	6"	168,30	30	8"		
NPT200	8"	219,10	30	10"		
NPT250	10"	273,00	30	14"		
NPT300	12"	324,00	30	16"		
NPT350	14"	355,60	30	16"		
NPT400	16"	406,40	30	18"		

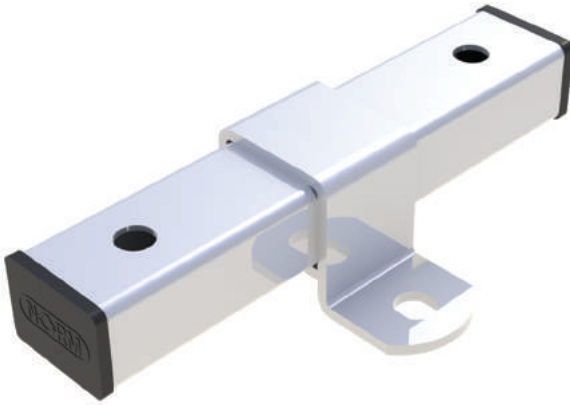
\* Farklı boydaki talepleriniz için iletişime geçiniz.

\*\* 3" İzolasyon takozuna kadar Somunlu kelepçe kullanılması, 4" İzolasyon takozu ve üzeri ölçülerde Ağır Yük Kelepçesi kullanılması önerilir.

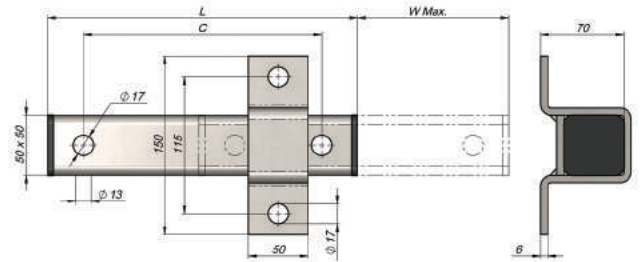
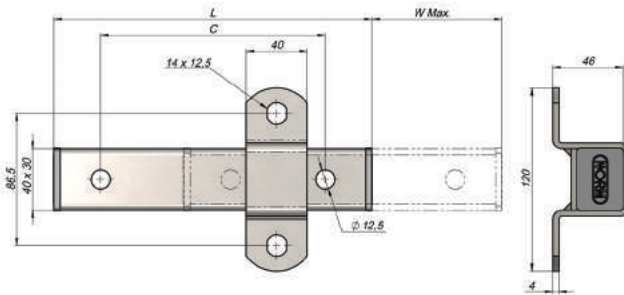
KAYAR MESNET  
SLIDING HINGE  
GLEITSTÜTZE  
SUPPORT GLISSANT  
SOPORTE CORREDIZO  
ОПОРА СКОЛЬЗЯЩАЯ  
مسند متزحلق



ÖLÇÜ SIZE	ÇALIŞMA YÜKÜ RECOMMENDED LOAD (KN)
30x40x2	1,30
50x50x3	7,65

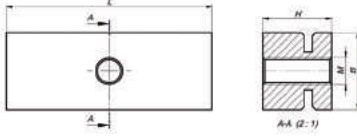
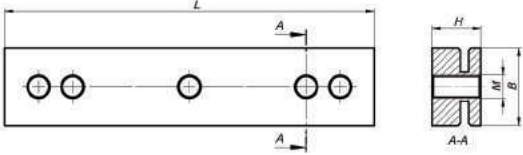


- Boruların ısı değişiminden kaynaklanan genleşme özelliklerinden dolayı oluşan uzama yada kısalmaların meydana getirdiği sorunların giderilmesi için kullanılır.
  - Used as to resolve the problems resulting from the elongation and shortening of the pipes but for the expansion specifications which occurs from heat variations.
  - Wird für die Beseitigung der Ausdehnung oder Einschränkung probleme wegen Ausdehnungseigenschaft der Rohre aus Wärmeänderung benutzt.
  - Pour résoudre les problèmes causés par la dilatation ou le rétrécissement des tuyaux à la suite de changements de température.
  - Utilizado para la eliminación de la problemas de extensión o limitación debido a la capacidad de expansión de de los tubos utilizados en el cambio de calor.
  - Используется для предотвращения проблем, связанных с удлинением или укорочением труб вследствие расширения под воздействием изменения температуры внутри труб
- يستخدم لحل المشاكل التي تنتج عن التوسع أو التقليل من التوسع الناتج من المواصفات التوسع بسبب التغير الحراري للأنابيب.



ÜRÜN KODU CODE	ÖLÇÜ SIZE	L (mm)	C (mm)	W(max) (mm)	KOLİDEKİ ADET QUANTITY PER BOX	KOLİ AĞIRLIĞI WEIGHT PER BOX (Ortalama/Average kg)
NKM30402200	30x40x2x200	208	147	85	10	6,490
NKM30402250	30x40x2x250	258	197	135	10	7,340
NKM50503250	50x50x3x250	260	200	127	10	17,230

KAYAR PABUÇ  
SLIDING BRAKE SHOE  
GLEITFUß  
EMPATTEMENT GLISSANT  
CUÑA CORREDIZO  
СКОЛЬЗЯЩИЙ БАШМАК  
بابوج مترحلق



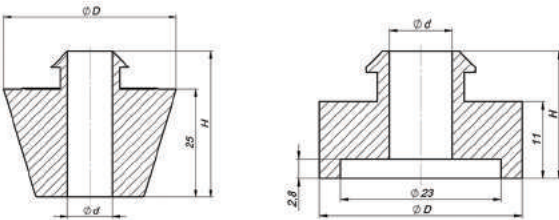
- Profil içerisinde hareket edebilme özelliğinden faydalanılır.
- Specification of ability of being capable of moving inside the profile can be derived.
- Nutzt die beweglichkeitseigenschaft im Profil.
- On bénéficie de sa capacité de se mouvoir dans le profilé.
- Utiliza las características del movimiento en el perfil.
- Дает преимущество движения внутри профиля.

يستخدم من خاصية إمكانية التحرك داخل البروفيل.

ÖLÇÜ SIZE	ÇALIŞMA YÜKÜ RECOMMENDED LOAD (KN)
M8	1
M10	1
M12	1

ÜRÜN KODU CODE	ÖLÇÜ SIZE	M	L (mm)	B (mm)	H (mm)	BİRİM AĞIRLIĞI PRODUCT WEIGHT (gr)
NKP2718008	27x18	M8	60	22,5	20	34,00
NKP2718010	27x18	M10	60	22,5	20	34,00
NKP3840010	38x40	M10	75	32	20	52,00
NKP3840012	38x40	M12	75	32	20	52,00
NKP3840110	38x40	M10	152	32	20	112,90
NKP3840112	38x40	M12	152	32	20	112,90

VİBRASYON TAKOZU  
VIBRATION BLOCK  
VIBRATIONSKIEL  
CALE DE VIBRATION  
CALZA DE VIBRACIÓN  
АНТИВИБРАТОР  
وتد الهز

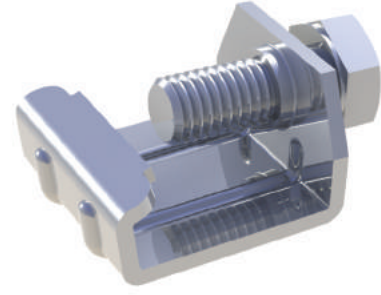


- L ve Z askı parçalarının montajında, askı parçaları ile rotlar arasındaki metal sürtünmesine engel olmak amacıyla kullanılır.
- Used for preventing the metal friction between hanger pieces and rots during the assembly of L and Z sling pieces.
- Wird bei der Montage der L und Z Halterungstücke um die Metallreibung zwischen den Halterungstücken und Stangen zu verhindern benutzt.
- Utilisé pour empêcher le frottement métallique entre les pièces de suspension dans le montage des pièces de suspension L et Z.
- Se utiliza en el montaje de L y Z piezas de colgador para evitar de fricción de las piezas de colgador y lanzas en el montaje.
- L – образные и Z- образные детали подвесок используются для монтажа, а сами подвески – для гвращения трения между металлическими подвесными элементами и металлическими стержнями.

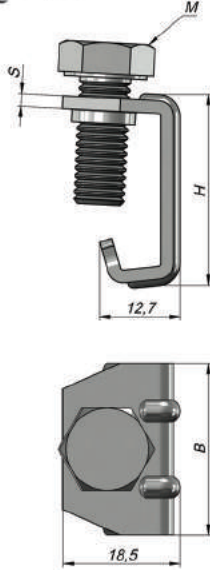
يستخدم في تعلقات L و Z بغرض منع الحك المعدن بين روترات و حلقات الربط.

ÜRÜN KODU CODE	ÖLÇÜ SIZE	H (mm)	ØD (mm)	Ød (mm)	BİRİM AĞIRLIĞI PRODUCT WEIGHT (gr)
NVT08	M8	18,2	29	9	7,20
NVT10	M10	33,7	40	10,5	23,09

G KLİPS/HAVALANDIRMA MENGENESİ  
G CLIPS / VENTILATION CLAMP  
G -SCHELLE / BELÜFTUNGSZWINGE  
ETAU DE G CLIP / AÉRATION  
G-ABRAZADERA/CÁRCEL DE AERACIÓN  
Г-ОБРАЗНАЯ СКОБА/ВЕНТИЛЯЦИОННЫЙ ЗАЖИМ



مشبك ج \ مشبك التهوية



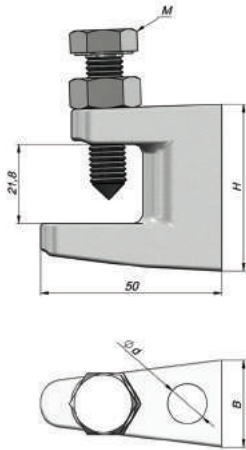
- Havalandırma kanallarını birbirine monte edebilmek için kullanılan flanş profillerini sıkıştırmak amacıyla kullanılan bağlantı elemanlarıdır.
- They are the connection units used for fixing the flange profiles which are used for the assembly of the air conditioning canals to each other.
- Sind Verbindungsstücke, die gebraucht werden Flanschprofile, die für die Montage der Belüftungskanäle gebraucht werden, zu befestigen.
- Ce sont des éléments de connexion utilisés pour serrer les profilés de bride utilisés pour pouvoir monter entre eux les canaux d'aération.
- Son conectores que se utilizan para sujetar perfil de las pestañas que se necesitan para la instalación de los conductos de ventilación.
- Соединительный элемент, используемый для прикрепления друг к другу вентиляционных каналов, с целью зажатия фланцевых профилей.

وحدة الربط المستخدم بغرض تقوية الربط ما بين بروفيلات الفلانش و ذلك حتي يمكن تركيب قنوات التهوية معا.

ÜRÜN KODU CODE	ÖLÇÜ SIZE	SxB (mm)	M	H (mm)	KOLİDEKİ ADET QUANTITY PER BOX	KOLİ AĞIRLIĞI WEIGHT PER BOX (Ortalama/Average kg)
NGK08	30	2x27	M8	30	300	10,010

PROFİL ASKI MENGENESİ  
BEAM CLAMP  
ZWINGE ZUM PROFIL HÄNGEN  
ETAU DE SUSPENSION DE PROFILÉ  
CÁRCEL PARA COLGAR DE PERFIL  
СТРУБЦИНА МОНТАЖНАЯ

مشبك تعليق البروفيل



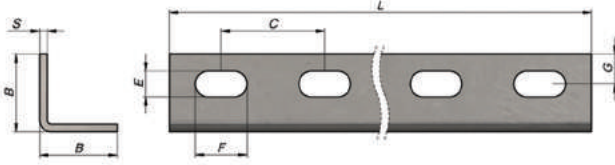
KOPMA YÜKÜ BREAKING LOAD (KN)
15,00



- Boruları, hava kanallarını ve sprinkler sistemleri bina konstrüksiyonuna sabitlemek için kullanılır.
  - Used for fixing the pipes, air canals and sprinkler systems to the building construction.
  - Werden gebraucht um die Rohre, Belüftungskanäle und Sprinkleranlagen an Gebäuden-Konstruktion zu befestigen.
  - Pour fixer les tuyaux, les canaux d'air et les systèmes d'arrosage à la structure du bâtiment.
  - Se utilizan para la instalación de las tubos, los conductos de ventilación y rociadores en construcción de edificio.
  - Используются для фиксации труб, вентиляционных каналов и распылительных систем на конструкции сооружения.
- يستخدم لغرض تثبيت الانابيب و قنوات التهوية و السبرينكل في هيكل المبني.

ÜRÜN KODU CODE	ÖLÇÜ SIZE	Ød (mm)	B (mm)	M	H (mm)	KOLİDEKİ ADET QUANTITY PER BOX	KOLİ AĞIRLIĞI WEIGHT PER BOX (Ortalama/Average kg)
NPM0810	46	11	24	M10	46	50	9,022

L PERFORE KANAL  
L PERFORATED CANAL  
L PERFORIERTES KANAL  
CANAL PERFORÉ EN L  
L PERFORADO CANAL  
ПРОФИЛЬ ОЦИНКОВАННЫЙ Л-ОБРАЗНЫЙ  
قناة ل برفورة

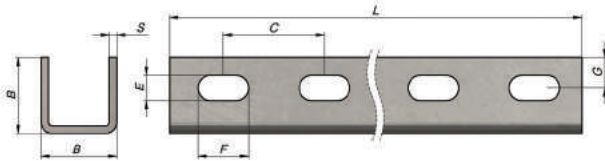


- Çok amaçlı askı, taşıma ve sabitleme elemanı olarak kullanılır.
- Used as multipurpose hangers, carrier and fixation units.
- Wird als Mehrzwecks-Halterungsstück, Träge und Befestigungsstück gebraucht.
- Utilisé comme élément multi-usage de suspension, portage et de fixation.
- Se utiliza como soporte, lento y pieza de montaje de multiuso.
- Многофункциональная подвеска, используемая в качестве несущего и крепежного элемента.

يستخدم كوحدة تثبيت و حمل و تعليق متعدد الغرائض.

ÜRÜN KODU CODE	ÖLÇÜ SIZE	L (mm)	SxB (mm)	ExF (mm)	C (mm)	G (mm)	BİRİM AĞIRLIK PRODUCT WEIGHT (kg)	BAĞ ADEĐİ
NPLK303-L	30x30x2,5	2000	2,5x30	10x20	40	11,5	1,710	100
NPLK303	30x30x3	2000	3x30	10x20	40	11,5	2,153	100
NPLK403-L	40x40x2,5	2000	2,5x40	12,5x25	40	13	2,305	100
NPLK403	40x40x3	2000	3x40	12,5x25	40	13	2,751	100
NPLK404	40x40x4	2000	4x40	12,5x25	40	13	3,594	100
NPLK504	50x50x4	2000	4x50	12,5x25	40	15	4,810	100

U PERFORE KANAL  
U PERFORATED CANAL  
U PERFORIERTES KANAL  
CANAL PERFORÉ EN U  
U PERFORADO CANAL  
ПРОФИЛЬ ОЦИНКОВАННЫЙ У-ОБРАЗНЫЙ  
قناة يو برفورة



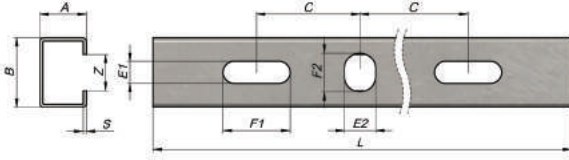
- Çok amaçlı askı, taşıma ve sabitleme elemanı olarak kullanılır.
- Used as multipurpose hangers, carrier and fixation units.
- Wird als Mehrzwecks-Halterungsstück, Träge und Befestigungsstück gebraucht.
- Utilisé comme élément multi-usage de suspension, portage et de fixation.
- Se utiliza como soporte, lento y pieza de montaje de multiuso.
- Многофункциональная подвеска, используемая в качестве несущего и крепежного элемента.

يستخدم كوحدة تثبيت و حمل و تعليق متعدد الغرائض.

ÜRÜN KODU CODE	ÖLÇÜ SIZE	L (mm)	SxB (mm)	ExF (mm)	C (mm)	G (mm)	BİRİM AĞIRLIK PRODUCT WEIGHT (kg)	BAĞ ADEĐİ
NPUK303-L	30x30x2,5	2000	2,5x30	10x20	40	12	2,629	100
NPUK303	30x30x3	2000	3x30	10x20	40	12	3,222	100
NPUK403-L	40x40x2,5	2000	2,5x40	12,5x25	40	17	3,605	100
NPUK403	40x40x3	2000	3x40	12,5x25	40	17	4,352	100
NPUK404	40x40x4	2000	4x40	12,5x25	40	17	5,644	100
NPUK504	50x50x4	2000	4x50	12,5x25	40	20	7,430	100



C PERFORE KANAL  
 C PERFORATED CANAL  
 C PERFORIERTES KANAL  
 CANAL PERFORÉ EN C  
 C PERFORADO CANAL  
 ПРОФИЛЬ ОЦИНКОВАННЫЙ Ц-ОБРАЗНЫЙ  
 قناة سي برفورة

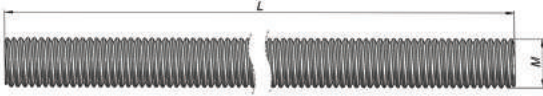


- Çok amaçlı askı, taşıma ve sabitleme elemanı olarak kullanılır.
- Used as multipurpose hangers, carrier and fixation units.
- Wird als Mehrzwecks-Halterungsstück, Trägere und Befestigungsstück gebraucht.
- Utilisé comme élément multi-usage de suspension, portage et de fixation.
- Se utiliza como soporte, lento y pieza de montaje de multiuso.
- Многофункциональная подвеска, используемая в качестве несущего и крепежного элемента.

يستخدم كوحدة تثبيت و حمل و تعليق متعدد الغراض.

ÜRÜN KODU CODE	ÖLÇÜ SIZE	L (mm)	A (mm)	SxB (mm)	Z (mm)	E1xF1 (mm)	E2xF2 (mm)	C (mm)
NPCK1827124000	18x27x1,25	4000	18	1,25x27	14	8,5x25	12x15	40
NPCK2830174000	28x30x1,75	4000	28	1,75x30	14	9x25	12x15	40
NPCK3840204000	38x40x2	4000	38	2x40	16.5	9x25	12x15	40

ROT/TIJ  
SCREW ROD  
STANGE/STAB  
PIVOT / TIGE  
BARRA/VARILLA  
ШПИЛЬКА РЕЗБОВАЯ  
روت \ تیج



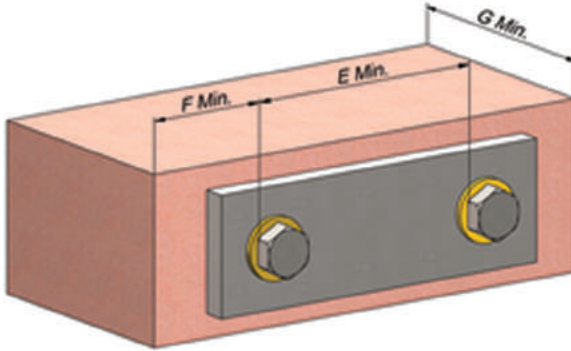
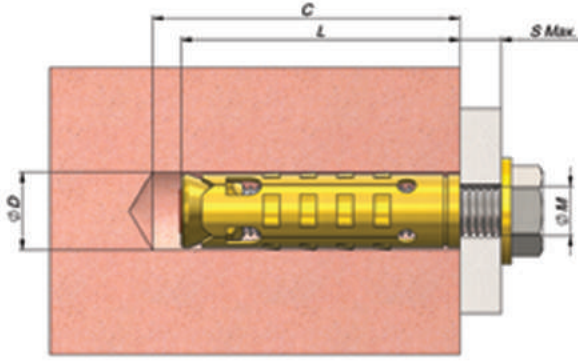
ÖLÇÜ SIZE	ÇALIŞMA YÜKÜ RECOMMENDED LOAD (KN)
M8	3,0
M10	4,6
M12	6,7
M14	9,0
M16	12,5
M18	18,0
M20	19,6
M24	28,2
M30	40,4

- Askı sistemlerinde bağlantı ve ayar elemanı olarak kullanılır. Çeşitli boylarda üretilebilir.
- Use as the connection and adjustment units by the hanger systems. Shall be produced in different sizes.
- Wird in den Halterungssystemen als Verbindung und Regelungsstück gebraucht. Kann in verschiedenen Größen hergestellt werden.
- Utilisé comme élément de connexion et de réglage sur les systèmes de suspension. Productible en différentes tailles.
- Se utiliza como pieza de conexión y regulación en sistemas de colgar. Se puede fabricar en varios tamaños.
- Используется в подвесных системах в качестве соединительного и регулирующего элемента. Производится с различными размерами.

يستخدم في نظم التعليق كوحدة عيار و ربط. يتم الانتاج في مقاييس مختلفة.

ÜRÜN KODU CODE	ÖLÇÜ SIZE	L (mm)	M (mm)	KOLİDEKİ ADET QUANTITY PER BOX	KOLİ AĞIRLIĞI WEIGHT PER BOX (Ortalama/Average kg)
NR061000	M6x1000	1000	M6	100	17,000
NR062000	M6x2000	2000	M6	50	17,000
NR081000	M8x1000	1000	M8	50	15,000
NR082000	M8x2000	2000	M8	25	15,000
NR101000	M10x1000	1000	M10	30	14,400
NR102000	M10x2000	2000	M10	20	19,200
NR121000	M12x1000	1000	M12	25	17,500
NR122000	M12x2000	2000	M12	15	21,000
NR141000	M14x1000	1000	M14	20	19,600
NR142000	M14x2000	2000	M14	10	19,600
NR161000	M16x1000	1000	M16	15	19,500
NR162000	M16x2000	2000	M16	10	26,000
NR181000	M18x1000	1000	M18	8	12,800
NR182000	M18x2000	2000	M18	8	25,600
NR201000	M20x1000	1000	M20	5	12,000
NR202000	M20x2000	2000	M20	5	24,000
NR221000	M22x1000	1000	M22	5	12,400
NR222000	M22x2000	2000	M22	5	24,800
NR241000	M24x1000	1000	M24	5	14,250
NR242000	M24x2000	2000	M24	5	28,500
NR271000	M27x1000	1000	M27	5	19,000
NR272000	M27x2000	2000	M27	5	38,000
NR301000	M30x1000	1000	M30	5	23,000
NR302000	M30x2000	2000	M30	5	46,000

ÇEKME Lİ DÜBEL S TİPİ  
DRAW-IN ANCHOR (S TYPE)  
ZIEHDÜBEL S TYP  
CHEVILLE À TRACTION DE TYPE S  
TACO DE SACA TIPO S  
АНКЕР ВТУЛОЧНЫЙ  
نوعیة س وتد بسحب



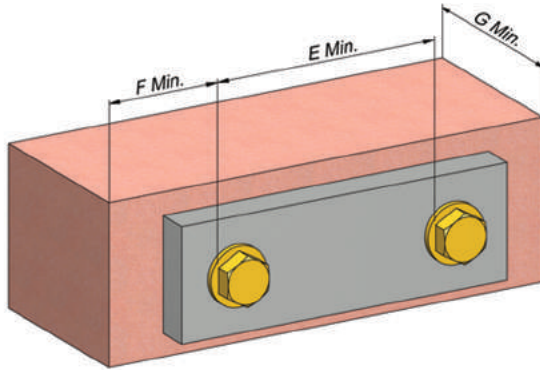
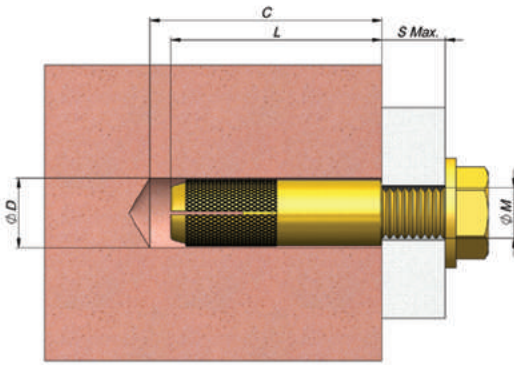
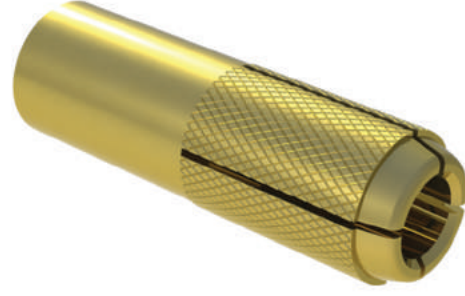
- Orta ve yüksek ağırlıktaki yüklerin betona monte edilmesinde kullanılan, normal civata ve saplama ile montaja olanak veren dübel çeşididir.
- It is a kind of peg which is suitable for the assembly by the normal bolt and stab used in the assembly of medium and heavy loads to concrete.
- C'est une variété de cheville utilisée pour le montage des charges de poids moyenne et élevée sur le béton et qui permet un montage avec des boulons et des goujons normaux.
- Ist ein Dübel, der gebraucht wird mittlere und schwere Lasten mit normaler Schraube und Verkeilung an Beton zu montieren
- Es un taco que se utiliza para montar de medio y alta pesas al hormigón con un tornillo normal y cuña.
- Разновидность дюбелей, используемых для монтажа к бетону нагрузок средней и большой тяжести, дающая возможность монтажа при помощи обычного болта или штыря.

يستخدم في تركيب الاحمال الثقيلة و المتوسطة في الخرسان و نوعیة الوند تعطي امكانية التركيب بالغرز و المسامير العادية.

ÖLÇÜ SIZE	TEK DÜBELİN ÇALIŞMA YÜKÜ RECOMMENDED LOAD FOR EACH ANCOR (KN)	UYGUN AKS VE KENAR UZUNLUĞUNDA EĞİLME MOMENTİ CONTORTION MOMENT (Nm)
M8	3,5	12,5
M10	5,0	24,9
M12	7,4	43,7

ÜRÜN KODU CODE	M	ØD (mm)	L (mm)	S <sub>max</sub> (mm)	C (mm)	E <sub>min</sub> (mm)	F <sub>min</sub> (mm)	G <sub>min</sub> (mm)	KOLİDEKİ ADET QUANTITY PER BOX	KOLİ AĞIRLIĞI WEIGHT PER BOX (Ortalama/Average kg)
NCED08	M8	12	50	10	60	160	150	120	1.000	16,000
NCED10	M10	15	55	12	65	200	180	150	600	16,200
NCED12	M12	18	65	14	75	220	250	180	300	12,900

ÇAKMALI DÜBEL  
 DROP-IN ANCHOR  
 EINSCHLAGDÜBEL  
 CHEVILLE À ENFONCER  
 TACO DE HINCAR  
 АНКЕР ЗАБИВНОЙ  
 وتد بقرز

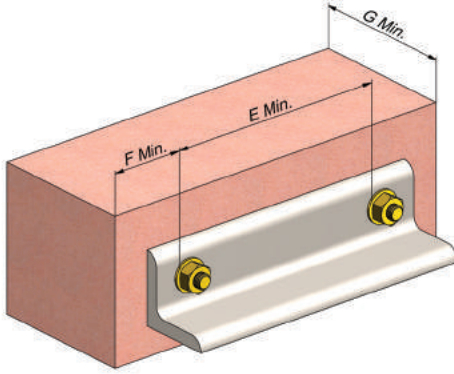
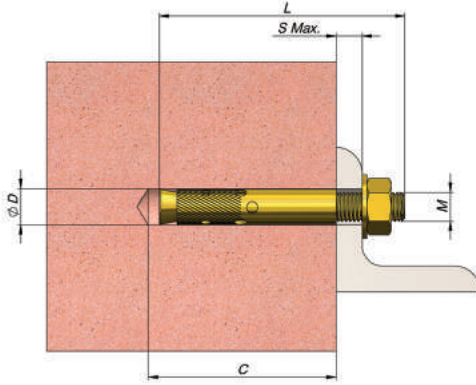


- Beton zeminlerde hızlı ve emniyetli montaj sağlayan dübel çeşididir.
- It is a kind of peg which enables fast and secure assembly on concrete grounds.
- Ist eine Dübelart um schnelle und sichere Montage an Betonflächen zu gewähren.
- C'est une variété de cheville qui permet un montage rapide et fiable sur les sols en béton.
- Es un tipo de taco que permite una instalación rápida y segura a las superficies de concreto.
- Разновидность дюбелей, обеспечивающая быстрый и надежный монтаж к бетонным основаниям.
- نوعية الوند توفر امكانية التركيب السريع و الامن في ارضيات الخرسانية.

ÖLÇÜ SIZE	TEK DÜBELİN ÇALIŞMA YÜKÜ RECOMMENDED LOAD FOR EACH ANCOR (KN)	UYGUN AKS VE KENAR UZUNLUĞUNDA EĞİLME MOMENTİ CONTORTION MOMENT (Nm)
M6	1,0	2,5
M8	1,8	6,2
M10	3,6	12,5
M12	5,7	21,8
M16	7,4	55,8

ÜRÜN KODU CODE	M	ØD (mm)	L (mm)	S <sub>max</sub> (mm)	C (mm)	E <sub>min</sub> (mm)	F <sub>min</sub> (mm)	G <sub>min</sub> (mm)	KOLİDEKİ ADET QUANTITY PER BOX	KOLİ AĞIRLIĞI WEIGHT PER BOX (Ortalama/Average kg)
NCD06	M6	8	25	12	25	200	100	100	4.000	24,000
NCD08	M8	10	30	15	30	240	120	120	2.000	22,000
NCD10	M10	12	40	18	40	320	150	150	1.000	20,000
NCD12	M12	15	50	20	50	400	200	180	500	22,500
NCD14	M14	17	55	20	55	450	220	200	250	18,750
NCD16	M16	20	65	22	65	500	250	200	200	20,000
NCD20	M20	25	80	30	80	600	300	200	100	20,000

GÖMLEKLİ DÜBEL  
SLEEVE ANCHOR  
EINGEHÜLTERT DÜBEL  
CHEVILLE À CHEMISE  
TACO CUBRIDO  
АНКЕРНЫЙ БОЛТ С ГАЙКОЙ  
وتد بـدفن



- Düşük ve orta ağırlıktaki yüklerin betona monte edilmesinde kullanılan dübel çeşididir.
- It is a kind of peg used for the assembly of the low and heavy loads onto concrete.
- Ist ein Dübel, der für die Montage der leichten und mittleren Lasten an Beton zu montieren gebraucht wird.
- C'est une variété de cheville utilisée pour le montage des charges de poids moyenne et élevée sur le béton.
- Es un tipo de taco que se utiliza para montar cargas ligeras y medianas al hormigón.
- Разновидность дюбелей, используемых для монтажа к бетону нагрузок средней и большой тяжести.

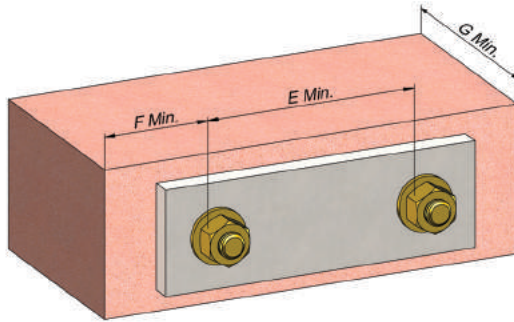
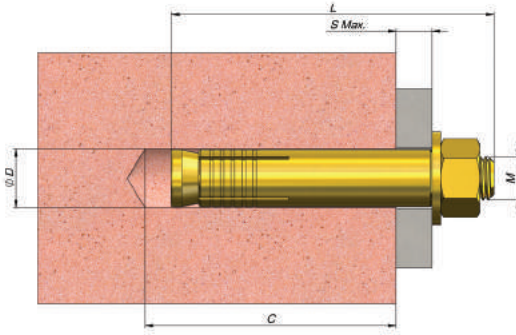
نوعية الوند المستخدم في تركيب الاحمال الثقيلة و المتوسطة في الخرسان.

ÖLÇÜ SIZE	TEK DÜBELİN ÇALIŞMA YÜKÜ RECOMMENDED LOAD FOR EACH ANCOR (KN)	UYGUN AKS VE KENAR UZUNLUĞUNDA EĞİLME MOMENTİ CONTORTION MOMENT (Nm)
M8	2,0	5,2
M10	3,0	12,9
M12	5,1	25,7

ÜRÜN KODU CODE	M	ØD (mm)	L (mm)	S <sub>max</sub> (mm)	C (mm)	E <sub>min</sub> (mm)	F <sub>min</sub> (mm)	G <sub>min</sub> (mm)	KOLİDEKİ ADET QUANTITY PER BOX	KOLİ AĞIRLIĞI WEIGHT PER BOX (Ortalama/Average kg)
NGD06045	M6	8	45	8	55	130	90	100	1.500	22,500
NGD06065	M6	8	65	30	75	130	90	100	1.000	20,000
NGD08055	M8	10	55	10	65	160	100	120	1.000	31,000
NGD08075	M8	10	75	35	80	160	100	120	1.000	40,000
NGD10070	M10	12	70	15	80	200	125	140	600	34,800
NGD10085	M10	12	85	40	95	200	125	140	500	33,000
NGD10110	M10	12	110	60	120	200	125	140	300	25,500
NGD12090	M12	16	90	50	100	220	140	160	250	28,250
NGD12110	M12	16	110	70	120	220	140	160	250	33,750

BORULU DÜBEL  
PIPE TYPE ANCHOR  
ROHRFÖRMIGER DÜBEL  
CHEVILLE À TUYAU  
TACO FORMA TUBULAR  
АНКЕРНЫЙ БОЛТ

وتد بانبوب



- Beton kalitesinin düşük olduğu yerlerde, özellikle asansör ray montajında kullanılan dübel çeşididir.
- It is a kind of peg used especially in the elevator rail assembly where the quality of concrete is low.
- Eine Dübelart, die in Flächen der schlechten Qualität des Betons, besonders für die Montage der Fahrstuhlschienen gebraucht wird.
- C'est une variété de cheville sur les surfaces dont la qualité de béton est réduite, notamment dans le montage des rails d'ascenseur.
- Es un tipo de taco que se necesita en las zonas de mala calidad del hormigón, sobre todo para la instalación de los rieles ascensor.

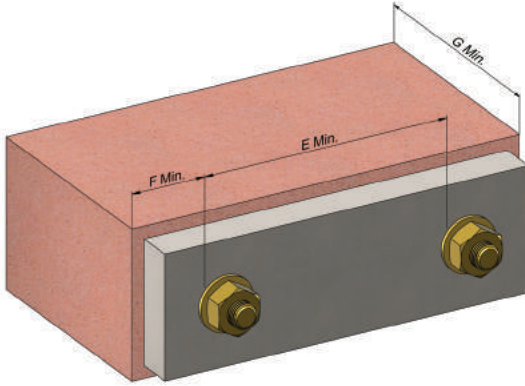
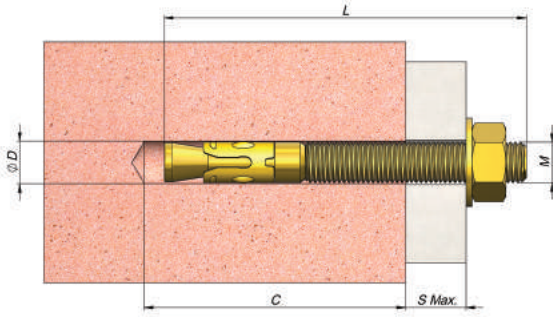
Разновидность дюбелей, используемая для монтажа в местах с бетоном низкого качества, в частности, для монтажа лифтовых рельс.

نوعية الوتد المستخدم في أماكن ذو جودة خرسانية منخفضة خاصة في تركيب قضبان المصعد.

ÜRÜN KODU CODE	M	ØD (mm)	L (mm)	S <sub>max</sub> (mm)	C (mm)	E <sub>min</sub> (mm)	F <sub>min</sub> (mm)	G <sub>min</sub> (mm)	KOLİDEKİ ADET QUANTITY PER BOX	KOLİ AĞIRLIĞI WEIGHT PER BOX (Ortalama/Average kg)
NBD06065	M6	10	65	8	60	180	150	100	1.000	23,000
NBD08075	M8	13	75	10	70	220	180	120	750	34,500
NBD10085	M10	16	85	12	80	250	220	150	400	31,200
NBD10110	M10	16	110	12	100	250	220	200	300	30,600
NBD12090	M12	16	90	12	80	300	250	160	250	27,250
NBD12110	M12	16	110	15	100	300	250	200	250	33,000
NBD16120	M16	20	120	15	110	400	300	220	100	26,300
NBD20140	M20	25	140	20	130	500	350	250	50	23,200

KLİPSLİ DÜBEL  
MONOCLIP ANCHOR  
DÜBEL MIT CLIPS  
CHEVILLE À CLIP  
TACO CON ABRAZADERA  
АНКЕР КЛИНОВЫЙ

وتد بمشبك



ÖLÇÜ SIZE	TEK DÜBELİN ÇALIŞMA YÜKÜ RECOMMENDED LOAD FOR EACH ANCOR (KN)	UYGUN AKS VE KENAR UZUNLUĞUNDA EĞİLME MOMENTİ CONTORTION MOMENT (Nm)
M8	1,4	11,7
M10	2,3	23,4
M12	3,2	34,9
M16	5,8	88,8

- Genellikle kanal, konsol ve raf bağlantılarında kullanılan, çabuk ve kolay montaj olanağı sağlayan dübel çeşididir.
  - It is a kind of peg which enables fast and easy assembly possibility used generally in canal, console and shelf connections.
  - Eine Dübelart, die meistens in Kanal, Konsole und Regalverbindungen für eine schnelle und einfache Montage gebraucht wird.
  - C'est une variété de cheville utilisée généralement sur les connexions de canal, de console et d'étagère, qui permet un montage rapide et facile.
  - Es un tipo de taco que se utiliza sobre todo en el canal, la consola y conexiones de estantería para una instalación rápida y fácil.
  - Разновидность дюбелей для быстрого и легкого монтажа, используемая, как правило, для канальных, консольных и стеллажных элементов.
- نوعية الوند المستخدم خاصة في القناة و القنصل و روابط الرف، و التي توفر امكانية تركيب سهل و سريع.

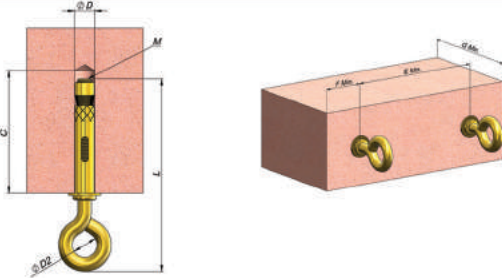
ÜRÜN KODU CODE	M	ØD (mm)	L (mm)	Smax (mm)	C (mm)	Emin (mm)	Fmin (mm)	Gmin (mm)	KOLİDEKİ ADET QUANTITY PER BOX	KOLİ AĞIRLIĞI WEIGHT PER BOX (Ortalama/Average kg)
NKLP08075	M8	8	75	10	70	250	130	100	500	20,000
NKLP10090	M10	10	90	12	80	300	150	110	300	18,000
NKLP10110	M10	10	110	12	100	300	150	140	300	21,000
NKLP10150	M10	10	150	15	140	300	150	170	240	24,000
NKLP12110	M12	12	110	15	100	350	180	130	200	34,000
NKLP12200	M12	12	200	20	190	350	180	220	100	23,000
NKLP16145	M16	16	145	25	135	450	220	160	120	32,400
NKLP16170	M16	16	170	30	160	450	220	200	80	24,000
NKLP16200	M16	16	200	30	190	450	220	220	60	21,600
NKLP20180	M20	20	180	35	170	500	260	240	50	18,000
NKLP20200	M20	20	200	35	190	500	260	260	50	23,000

KANCALI DÜBEL  
HOOK SUSPENSION ANCHOR  
DÜBEL MIT HAKEN  
CHEVILLE À CROCHET  
TACO CON GANCHO  
АНКЕР С КРЮКОМ И КОЛЬЦОМ

وتد بحلقة



ÖLÇÜ SIZE	TEK DÜBELİN ÇALIŞMA YÜKÜ RECOMMENDED LOAD FOR EACH ANCOR (KN)
M6	0,5
M8	0,8
M10	1,5



- Beton üzerinde askı bağlantısı yapılması istenen yerlerde kullanılan bir dübel çeşididir.
- It is a kind of peg used at places where the hanger connection is to be requested on concrete ground.
- Ist eine Dübelart, die für die Halterungsverbindungen auf dem Beton gebraucht wird.
- C'est une variété de cheville utilisée sur les surfaces sur lesquelles on veut assurer une connexion de suspension sur le béton.
- Es un tipo de taco que se utiliza para conexiones de colgador en el hormigón.
- Разновидность дюбелей, используемая в любых местах, предусматривающих сооружение подвесных соединений на бетонной поверхности.

نوعية الوند المستخدم في الاماكن المراد عمل رابط التعليق علي الخرسان.

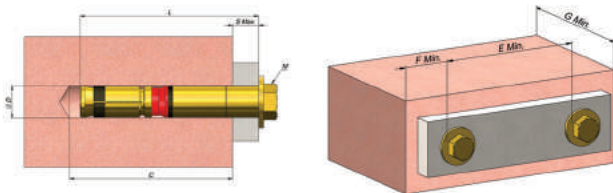
ÜRÜN KODU CODE	M	ØD (mm)	L (mm)	ØD2 (mm)	C (mm)	E <sub>min</sub> (mm)	F <sub>min</sub> (mm)	G <sub>min</sub> (mm)	KOLİDEKİ ADET QUANTITY PER BOX	KOLİ AĞIRLIĞI WEIGHT PER BOX (Ortalama/Average kg)
NKD06	M6	8	75	12	70	140	90	100	1.000	30,000
NKD08	M8	10	100	15	80	160	100	120	600	37,200
NKD10	M10	12	120	17	100	200	120	140	300	34,500

AĞIR YÜK DÜBELİ  
HEAVY DUTY ANCHOR  
SCHWERLASTDÜBEL  
CHEVILLE DE CHARGE LOURDE  
TACO RESISTENTE  
АНКЕР ВЫСОКОЙ НАГРУЗКИ

وتد الحمل الثقيل



ÖLÇÜ SIZE	TEK DÜBELİN ÇALIŞMA YÜKÜ RECOMMENDED LOAD FOR EACH ANCOR (KN)	UYGUN AKS VE KENAR UZUNLUGUNDA EĞİLME MOMENTİ CONTORTION MOMENT (Nm)
M8	3,5	25
M10	5,0	50
M12	7,4	80
M16	8,4	180
M20	12,5	300



- Yüksek ağırlıktaki yüklerin güvenli olarak bağlanması istenen yerlerde kullanılan dübel çeşididir.
- It is a kind of peg used at places where the heavy loads are requested to be safely connected.
- Ist eine Dübelart, die für eine sichere Verbindung der schweren lasten gebraucht wird.
- C'est une variété de cheville utilisée sur les surfaces sur lesquelles on veut attacher les charges lourdes en toute sécurité.
- Es un tipo de taco que se utiliza para una conexión segura de las cargas pesadas.
- Разновидность дюбелей, используемая для надежного монтажа нагрузок высокой степени тяжести.

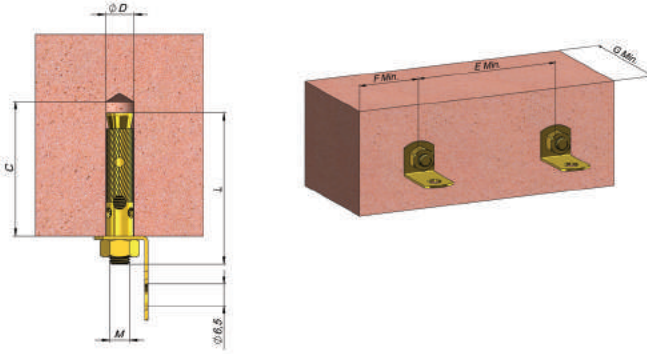
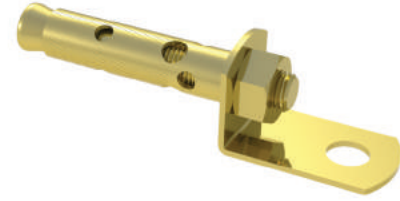
نوعية الوند المستخدم في الاماكن المراد تركيب الاحمال الثقيلة بامان.

ÜRÜN KODU CODE	M	ØD (mm)	L (mm)	S <sub>max</sub> (mm)	C (mm)	E <sub>min</sub> (mm)	F <sub>min</sub> (mm)	G <sub>min</sub> (mm)	KOLİDEKİ ADET QUANTITY PER BOX	KOLİ AĞIRLIĞI WEIGHT PER BOX (Ortalama/Average kg)
NAYD10125	M10	14	125	25	120	500	260	200	100	15,000
NAYD12130	M12	18	130	25	120	600	300	240	80	15,000
NAYD16140	M16	24	140	40	130	800	400	300	40	18,000
NAYD20200	M20	28	200	60	180	1000	550	350	20	15,000



ASMA TAVAN DÜBELİ  
CEILING SUSPENSION ANCHOR  
DÜBEL FÜR ABGEHÄNGTE DECKE  
CHEVILLE DE FAUX PLAFOND  
TACO PARA EL TECHO COLGADO  
АНКЕР ПОДВЕСНОЙ

وتد السقف المعلق



- Askı bağlantı parçası sayesinde asma tavan montajında kullanılan dübel çeşididir.
- It is a kind of peg used at suspended ceiling assembly by the help of the hanger connection unit.
- Ist eine Dübelart, die bei der Montage der abgehängten Decke mit dem Halterungsstück gebraucht wird.
- C'est une variété de cheville utilisée dans le montage des faux-plafonds grâce à sa pièce de suspension.
- Es un tipo de taco que se utiliza en el montaje de techo colgado con la pieza de colgador.
- Разновидность дюбелей, которая, благодаря элементу подвешивающего соединения, используется для монтажа подвесных потолков.

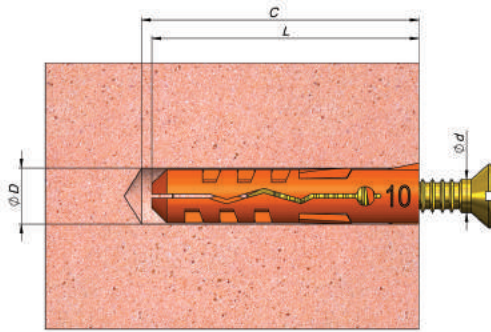
نوعية الوتد المستخدم في السقف المعلق بواسطة رابط التعليق.

ÖLÇÜ SIZE	TEK DÜBELİN ÇALIŞMA YÜKÜ RECOMMENDED LOAD FOR EACH ANCOR (KN)	UYGUN AKS VE KENAR UZUNLUĞUNDA EĞİLME MOMENTİ CONTORTION MOMENT (Nm)
M8	1,8	11,7

ÜRÜN KODU CODE	M	ØD (mm)	L (mm)	C (mm)	Emin (mm)	Fmin (mm)	Gmin (mm)	KOLİDEKİ ADET QUANTITY PER BOX	KOLİ AĞIRLIĞI WEIGHT PER BOX (Ortalama/Average kg)
NATD0645	M6	8	45	50	130	90	100	1.500	27,000

PLASTİK DÜBEL  
PLASTIC ANCHOR  
PLASTIK DÜBEL  
CHEVILLE PLASTIQUE  
TACO DE PLÁSTICO  
ДЮБЕЛЬ ПЛАСТМАССОВЫЙ

وتد بلاستيك

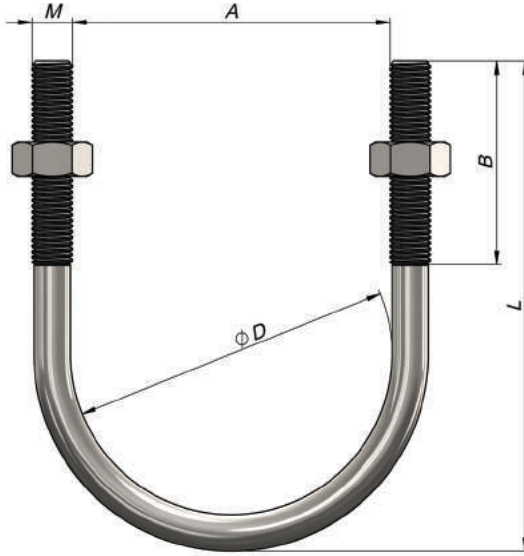


- Beton üzerine trifonlu kelepçelerin montajında veya vida (dübel vidası) ile bağlantı yapılması istenen yerlerde kullanılır.
- Used in the places like the assembly of the trifonlu clips onto concrete or at the places where the connection with screw (plug screw) is requested.
- Wird für die Verbindung der Schraubchellen auf Beton oder für die Schraubenverbindung (Dübelschraube) benutzt.
- Utilisé dans le montage des colliers tire-fond sur le béton ou sur les surfaces sur lesquelles on veut faire une connexion avec une vis (vis de cheville).
- Se utiliza para la conexión de las abrazaderas de tornillo en concreto o para la conexión de tornillo (tacos con tornillo).
- Используется для монтажа шпильчатых зажимов к бетонной поверхности или для болтового (дюбельный болт) соединения в желаемом месте.

يستخدم في عمل الروابط بتركيب الكليشات تريفونلو علي الخرسان (مسمار الوتد).

ÜRÜN KODU CODE	M (mm)	ØD (mm)	Ød (mm)	L (mm)	C (mm)	KOLİDEKİ ADET QUANTITY PER BOX	KOLİ AĞIRLIĞI WEIGHT PER BOX (Ortalama/Average kg)
NPD06	6	6	3,5 - 5	30	40	50.000	21,000
NPD07	7	7	4 - 5,5	35	45	50.000	35,350
NPD08	8	8	4,5 - 6	40	50	25.000	20,875
NPD10	10	10	6 - 8	45	55	25.000	37,650
NPD12	12	12	8 - 10	55	65	10.000	24,760
NPD14	14	14	10 - 12	60	70	5.000	28,740

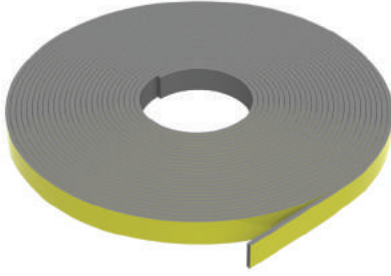
U BOLT  
U BOLT  
BÜGELSCHRAUBE  
ETRIER  
PERNO U  
БОЛТ У-ОБРАЗНЫЙ  
يو بولت



- Boruların kanallara monte edilmesinde kullanılır. Sabitleme elemanı olarak değil, kayar noktalarda kullanılması tavsiye edilir.
  - Used in the assembly of the pipes into the canals. It is recommended to use the material as not like a fixation unit but as well in the sliding points.
  - Wird für die Montage der Schrauben an Kanälen gebraucht. Es wird empfohlen, nicht als Befestigungsstück, sondern an gleitenden Stellen zu benutzen.
  - Utilisé pour le montage des tuyaux sur les canaux. Il est recommandé de ne pas l'utiliser comme élément de fixation mais sur les points glissants.
  - Se utiliza para la instalación de los tornillos de canales. Se recomienda no utilizar como una pieza de sujeción, sino en partes deslizantes.
  - Используется для монтажа труб к каналам. Рекомендуется использование в точках скольжения, а НЕ в качестве крепежного элемента.
- يستخدم في تركيب الانابيب الي القنوات. يوصي باستخدامه ليس كوحدة تثبيت و انما في نقاط المتحركة.

ÜRÜN KODU CODE	ÖLÇÜ SIZE	ØD (mm)	L	A	B	M	KOLİDEKİ ADET QUANTITY PER BOX	KOLİ AĞIRLIĞI WEIGHT PER BOX (Ortalama/Average kg)
NUB015	1/2"	21,3	50	24	30	M6	500	9,000
NUB020	3/4"	26,9	60	30	30	M6	500	11,000
NUB025	1"	33,7	70	36	30	M8	500	23,500
NUB032	1 1/4"	42,4	80	46	40	M8	250	13,500
NUB040	1 1/2"	48,3	90	52	50	M8	200	12,400
NUB050	2"	60,3	100	64	50	M10	150	16,500
NUB065	2 1/2"	76,1	120	78	50	M10	75	10,050
NUB080	3"	88,9	140	94	60	M12	50	11,450
NUB088	3 1/2"	101,6	150	106	65	M12	25	6,450
NUB100	4"	114,3	160	118	65	M12	25	6,675
NUB125	5"	139,7	200	146	65	M12	25	8,350
NUB150	6"	165,3	220	172	90	M16	20	13,780
NUB200	8"	219,1	270	224	90	M16	20	17,160
NUB250	10"	273	334	278	100	M16	10	10,400
NUB300	12"	324	380	328	100	M16	10	12,200
NUB350	14"	355,6	413	360	100	M18	5	8,150
NUB400	16"	406,4	470	412	120	M20	5	11,650
NUB450	18"	457	520	464	120	M20	2	5,200
NUB500	20"	508	582	514	120	M24	2	8,600

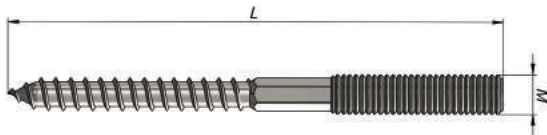
NEOPREN CONTA  
NEOPRENE SEAL  
NEOPREN DICHTUNG  
JOINT NÉOPRÈNE  
JUNTA NEOPRENO  
ЛЕНТА МЕЖФЛАНЦЕВАЯ УПЛОТНИТЕЛЬНАЯ  
فقعات نيوبرين



- Havalandırma kanallarının bağlantı yerlerinde sızdırmazlık sağlamak amacıyla kullanılır.
  - Used in the connection places of the air conditioning canals in order to provide impermeability.
  - Wird für die Dichtung der Verbindungsstellen an Belüftungskanälen benutzt.
  - Utilisé pour assurer l'étanchéité sur les joints des canaux d'aération.
  - Se utiliza para el sellado de juntas en los canales de ventilación.
  - Используется для обеспечения герметичности в местах соединения вентиляционных каналов.
- يستخدم في أماكن ربط قنوات التهوية لتوفير عدم التسرب.

ÜRÜN KODU CODE	ÖLÇÜ SIZE	KOLİDEKİ METRE METER PER BOX	KOLİ AĞIRLIĞI WEIGHT PER BOX (Ortalama/Average kg)
NPRNCNT513	5x13	800	7,300
NPRNCNT515	5x15	600	7,200
NPRNCNT518	5x18	540	7,250
NPRNCNT520	5x20	480	7,350
NPRNCNT525	5x25	400	7,400

TRİFON ADAPTÖRÜ  
TRIPHONE ADAPTER  
SCHRAUBENADAPTER  
ADAPTATEUR DE TIRE-FOND  
ADAPTADOR DE TORNILLO  
ШПИЛЬКА-ШУРУП  
ادابتور تريفون

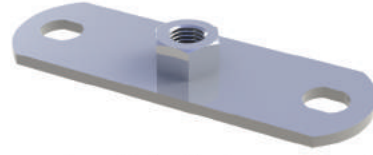


- Somunlu yada kombi somunlu kelepçelerin plastik dübel ile beton zemine monte edilmesi için kullanılır. Bunun dışında dübel bağlantısı yapılan beton zemin üzerinde erkek metrik diş elde ederek herhangi bir bağlantı yapılması için kullanılır.
- Used for the clips with nuts or combi nuts to assemble on concrete ground with plastic peg. Other than this, is used for making any connection on the concrete ground where the peg connection has been made, by gaining male metric jag.
- Wird für die Montage der Schellen mit Schraubenmuttern oder kombinierten Schraubenmuttern auf Betonfläche benutzt. Wird außerdem für Verbindungen durch Bohrung der Gewinde auf Betonflächen benutzt.
- Utilisé pour le montage des colliers à écrou ou des écrous ronds sur le sol en béton en utilisant des chevilles plastiques. En outre, il est utilisé pour assurer une connexion quelconque en obtenant des filetages métriques mâles sur le sol en béton sur lequel on fait une liaison en cheville.
- Se utiliza para el montaje de las abrazaderas con las tuercas y tuercas combinadas en la superficie de hormigón. También se utiliza para las conexiones a través del orificio con rosca de tornillo en superficies de concreto.
- Используется для монтажа болтовых или комбинированных болтовых зажимов к бетонному основанию при помощи пластмассовых дюбелей. Помимо этого, используется для выполнения какого-либо соединения, методом получения выступающего стержня на бетонном основании в местах дюбельного соединения.

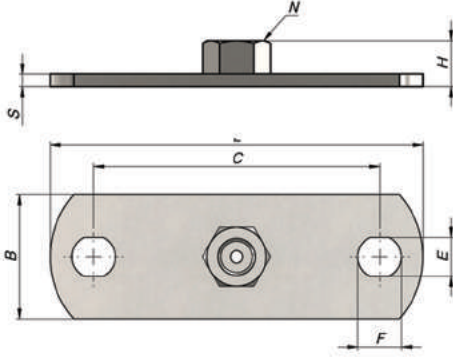
يستخدم بغرض تركيب الكليشات بالصمون او بكونبي صمون بالوتد البلاستيكي على الارضية الخرسانية. و بجانب ذلك يستخدم لعمل اي رابط بالحصول على سن متري ذكر على الارضية الخرسانية و التي تم عمل رابط الوند عليها.

ÜRÜN KODU CODE	ÖLÇÜ SIZE	M	L	KOLİDEKİ ADET QUANTITY PER BOX	KOLİ AĞIRLIĞI WEIGHT PER BOX (Ortalama/Average kg)
NTA08080	M8x80	M8	80	850	17,085
NTA08100	M8x100	M8	100	800	17,680
NTA08120	M8x120	M8	120	750	20,280
NTA10080	M10x80	M10	80	650	19,890
NTA10100	M10x100	M10	100	500	23,390
NTA10120	M10x120	M10	120	400	20,720

ZEMİN PLAKASI (SOMUNLU)  
 BASE PLATE (WITH NUT)  
 GRUNDPLATTE (MIT SCHRAUBENMUTTER)  
 PLAQUE DE SOL (À BOULON)  
 PLACA DE FONDO (CON TUERCA)  
 ПОЛОВАЯ ПЛИТА (Зажим-гайка)  
 صفيحة الارضية (بمسار)



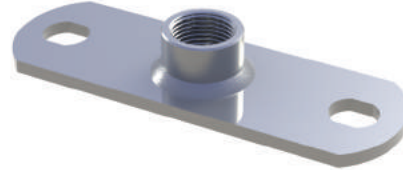
- Her türlü kelepçenin yada bağlantı parçasının her türlü zemine veya kanala bağlantısı için kullanılır.
  - Used for the connection of all kinds of peg or connection unit to all kinds of ground or canal.
  - Wird für die Verbindung jeglicher Schellen oder Verbindungsstücken auf allen Böden benutzt.
  - Utilisé pour la connexion de tout collier ou de pièce de connexion sur tout sol ou canal.
  - Se utiliza para conectar cualquier collares o las articulaciones en todas las plantas.
  - Используется для соединения любого рода хомутов или соединительных элементов с основаниями из любого материала и каналами.
- يستخدم لاي نوع كلبشات او قطعة رابط علي اي نوعية ارضية او رابط قناة.



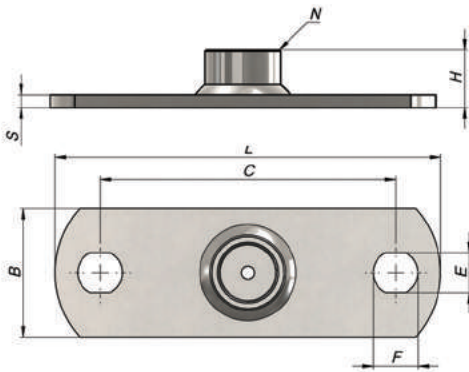
ÖLÇÜ SIZE	ÇALIŞMA YÜKÜ RECOMENDED LOAD (KN)
30x40x80	2,2
4x40x120	3,0

ÜRÜN KODU CODE	ÖLÇÜ SIZE	L (mm)	H (mm)	SxB (mm)	ExF (mm)	C (mm)	N
NZPS08330080	3x30x80	80	15	3x30	10,5x12	52	M8
NZPS10330080	3x30x80	80	16	3x30	10,5x12	52	M10
NZPS12330080	3x30x80	80	18	3x30	10,5x12	52	M12
NZPS08440120	4x40x120	120	16	4x40	12,5x14	80	M8
NZPS10440120	4x40x120	120	17	4x40	12,5x14	80	M10
NZPS12440120	4x40x120	120	18	4x40	12,5x14	80	M12
NZPS16440120	4x40x120	120	22	4x40	12,5x14	80	M16

ZEMİN PLAKASI (MANŞONLU)  
 BASE PLATE (WITH MUFF)  
 GRUNDPLATTE (MIT MUFFE)  
 PLAQUE DE SOL (À MANCHON)  
 PLACA DE FONDO (CON TUBULADURA)  
 ПОЛОВАЯ ПЛИТА (Зажим-втулка)  
 صفيحة الارضية (بكم)



- Her türlü kelepçenin yada bağlantı parçasının her türlü zemine veya kanala bağlantısı için kullanılır.
  - Used for the connection of all kinds of peg or connection unit to all kinds of ground or canal.
  - Wird für die Verbindung jeglicher Schellen oder Verbindungsstücken auf allen Böden benutzt.
  - Utilisé pour la connexion de tout collier ou de pièce de connexion sur tout sol ou canal.
  - Se utiliza para conectar cualquier collares o las articulaciones en todas las plantas.
  - Используется для соединения любого рода хомутов или соединительных элементов с основаниями из любого материала и каналами.
- يستخدم لاي نوع كلبشات او قطعة رابط علي اي نوعية ارضية او رابط قناة.

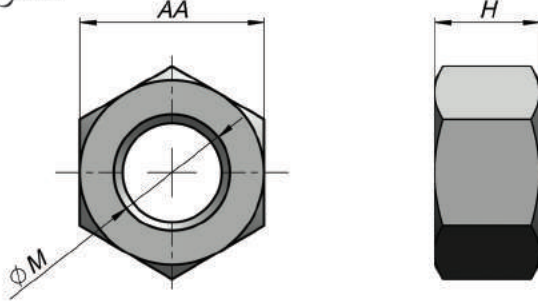


ÖLÇÜ SIZE	ÇALIŞMA YÜKÜ RECOMENDED LOAD (KN)
4x40x120	5,0

ÜRÜN KODU CODE	ÖLÇÜ SIZE	L	H	SxB	ExF	C	N
NZPM15440120	4x40x120	120	19	4x40	12,5x14	80	1/2"
NZPM20440120	4x40x120	120	21	4x40	12,5x14	80	3/4"
NZPM25440120	4x40x120	120	25	4x40	12,5x14	80	1"

SOMUN  
NUT  
SCHRAUBENMUTTER  
ECROU  
TUERCA  
ГАЙКА

صمون

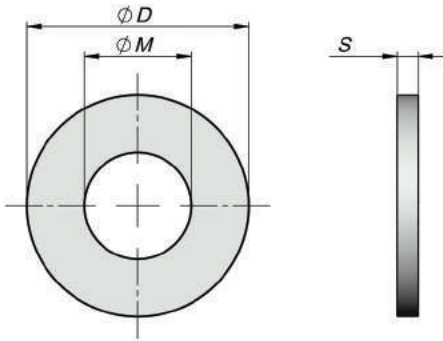


- Saplama ve rot kullanılan yerlerde, ayarlama ve sabitleme yapmak amacı ile kullanılır. Cıvatalara kontra yaparak sabitleme amacı ile de kullanılır.
- Used for regulation and fixation whereas stab and rot has been used. And also is used for fixation by countering to the bolts.
- Wird an Stellen, wo Verkeilung und Stange gebraucht wird, als Regelung und Befestigung benutzt. Wird auch Befestigung mit den entgegengesetzten Schrauben benutzt.
- Utilisé pour le réglage et la fixation sur les surfaces sur lesquelles on utilise des goujons et des pivots. Utilisable aussi pour la fixation en utilisant des contre écrous sur les boulons.
- Para utilizar en lugares donde se utiliza tornillo y lanza como un regulador y cuña. También se utiliza con el tornillos para fijación contrario.
- Применяется с целью настройки и фиксации в местах использования штыря или стержня. Также используется с целью фиксации методом применения к болтам контргайки.
- يتم استخدامها بغرض تثبيت و تعديل في الاماكن المستخدم فيها الغزو و الروت . يتم اسخدامها بغرض التثبيت بعمل الكونترا على المسامير

ÜRÜN KODU CODE	M	H (mm)	AA (mm)	KOLİDEKİ ADET QUANTITY PER BOX	KOLİ AĞIRLIĞI WEIGHT PER BOX (Ortalama/Average kg)
GS06	M6	5	11	1.000	2,500
GS08	M8	6,5	13	500	2,600
GS10	M10	8	17	500	5,800
GS12	M12	10	19	200	3,460
GS16	M16	13	24	200	6,660
GS20	M20	16	32	350	22,540

PUL  
WASHER  
UNTERLEGSCHIEBE  
RONDELLE  
ARANDELA  
ШАЙБА

بول



- Cıvata , saplama ve rot kullanılan yerlerde düzgün baskı yüzeyi elde ederek sağlıklı sabitleme elde edilmesi için kullanılır.
- Used for obtaining healthy fixation by means of obtaining regular press surface whereas bolt,stab and rot has been used.
- Wird an Stellen, wo Bolzen, Verkeilung und Stangen gebraucht werden, für eine solide Befestigung durch eine gerade Druckfläche benutzt.
- Utilisé pour assurer une fixation saine en obtenant une surface plane de pression sur les supports où on utilise des boulons, des goujons et des pivots.
- Se utiliza en lugares donde se utilizan los tornillos, cuñas y las lanzas para una localización buena por una presión recta.
- Применяется для прочного крепления, обеспечивая ровную поверхность давления в местах использования болтов, штырей и стержней.
- يتم استخدامها في الاماكن المستخدم فيها المسامير و الغرز و الروت بالحصول على سطح ضغط معدل لتوفير التثبيت السليم.

ÜRÜN KODU CODE	M	ØD (mm)	S (mm)	KOLİDEKİ ADET QUANTITY PER BOX	KOLİ AĞIRLIĞI WEIGHT PER BOX (Ortalama/Average kg)
GP06	M6	12	1,6	20.000	15,000
GP08	M8	16	1,6	10.000	9,500
GP10	M10	20	2	6.000	8,940
GP12	M12	24	2,5	4.000	25,000
GP16	M16	30	3	2.250	25,000
GP20	M20	37	3	1.500	25,000

UZATMA SOMUNU  
EXTENSION NUT  
VERLÄNGERUNGSMUTTER  
ECROU D'EXTENSION  
TUERCA DE EXTENSIÓN  
ДОБАВОЧНАЯ ГАЙКА  
مسمار التمديد



- Rot ve civata gibi diřli elemanların birbirine montajında kullanılır.
- Will be used for mounting threaded elements such as rods and bolts.
- Wird für die Montage der Gewindeelemente wie Stangen und Schrauben verwendet.
- Ils sont utilisés pour monter les roues dentées comme la tige et le boulon.
- Se utilizará para el montaje de los elementos roscados, tales como barras y tornillos.
- Используется для соединения друг с другом винтового стержня и болта в процессе монтажа .
- يستخدم في تركيب الوحدات باسنان مع بعضها ببعض مثل القضيب و البولت .

ÜRÜN KODU CODE	M	H (mm)	AA (mm)	KOLİDEKİ ADET QUANTITY PER BOX	KOLİ AĞIRLIĞI WEIGHT PER BOX (Ortalama/Average kg)
NUS06	M6	40	11	1.000	24,000
NUS08	M8	40	13	800	24,000
NUS10	M10	40	17	500	27,000
NUS12	M12	40	17	500	22,000



